



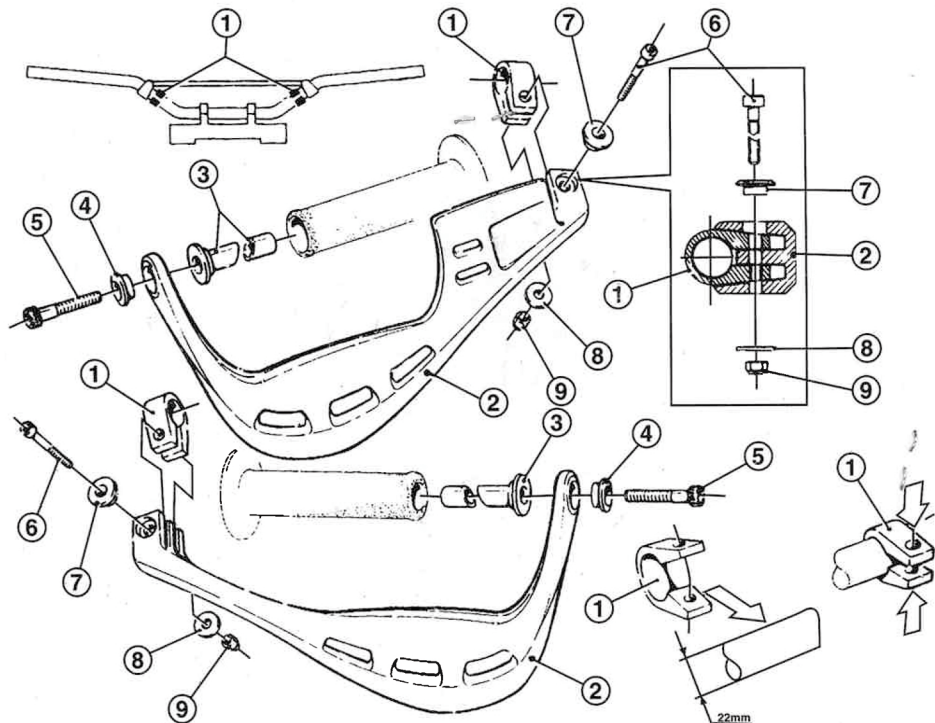
MONTAGE VON ARTIKEL:

303210

303216

303215

303211



MONTAGEANLEITUNG

Klemme (1) auf Lenker entsprechend der Zeichnung aufsetzen.

Mit einer Zange die Klemme (1) befestigen. Buchsen (3-4) und Schrauben (5) in Handschutz einführen. Buchsen (3) in den Lenker einführen und das Ende des Handschutzes auf Spannbänder befestigen.

Schrauben (6) und Buchsen (7), Scheiben (8) und selbstsichernde Muttern (9) einführen.

Handschutz justieren und mit Schrauben (5) befestigen. Montage durch festziehen der Schrauben (6) und Muttern (9) abschließen. Schrauben müssen fest angezogen werden.