

4519021



**MALOSSI**



## Cupolini

Spoiler aerodinamico e protettivo perfettamente intercambiabile agli originali, prodotto con materiale PMMA acrilico di prima classe.

Preformato secondo un disegno studiato al computer e calcolato dimensionalmente per favorire la visibilità del pilota, conferisce allo scooter una grinta sportiva notevole.

## Consigli utili

### Pulizia

Per pulire il cupolino consigliamo di usare solo sapone e molta acqua con una spugna morbida, per poi asciugarlo con una pelle di daino. Evitare assolutamente l'uso di alcol e solventi.

### Graffi

Nel caso si verificano graffi sul cupolino è possibile usare una normale cera protettiva (usata anche per la carrozzeria delle automobili). I graffi, se leggeri, dovrebbero sparire o almeno attenuarsi.

## Istruzioni di montaggio

- Smontare gli specchi dal veicolo.
- Fissare le due staffe come in **Fig. 1** utilizzando viti **(1)**, rondelle **(2)**, distanziali **(3)**.
- Applicare i 4 gommini **(4)** nel cupolino, infilare i supporti **(5)** nelle staffe **Fig. 1**.
- Applicare il cupolino alle staffe servendosi di viti **(6)** e distanziali **(7)**, dadi **(8)** **Fig. 2**.
- Montare gli specchi sulle staffe **(10)** utilizzando i dadi **(11)** **Fig. 1**.
- Allineare il cupolino e gli specchi al veicolo e serrare tutto.

Speriamo che lei abbia trovato sufficientemente esaustive le indicazioni che precedono. Nel caso in cui qualche punto le risultasse poco chiaro, potrà interpellarci per iscritto compilando l'apposito modulo inserito nella sezione "contatti" del ns. sito Internet (**malossistore.com**). Ringraziamo fin d'ora per le osservazioni e suggerimenti che vorrà eventualmente farci pervenire. La Malossi si commiata e coglie l'occasione per complimentarsi ulteriormente con Lei ed augurarle un Buon Divertimento. In BOCCA al LUPO e... alla prossima.

Le descrizioni riportate nella presente pubblicazione, si intendono non impegnative. Malossi si riserva il diritto di apportare modifiche, qualora lo ritenesse necessario, al fine di migliorare il prodotto, e non si assume nessuna responsabilità per eventuali errori tipografici e di stampa. La presente pubblicazione sostituisce ed annulla tutte le precedenti riferite agli aggiornamenti trattati.

### Garanzia

Consulta le condizioni relative alla garanzia sul nostro sito **malossistore.com**.

**Prodotti riservati esclusivamente alle competizioni nei luoghi ad esse destinate secondo le disposizioni delle competenti autorità sportive. Decliniamo ogni responsabilità per l'uso improprio.**

## Screens

Aerodynamic and protective screen perfectly interchangeable with the originals, made with a superior acrylic PMMA material.

Computer Aided Designed utilising precise dimensions to maximise rider visibility, a serious race enhancement for your scooter.

## Useful suggestions

### Cleaning

We suggest you to use only soap and plenty of water to clean the screen, and then to dry it with chamois leather. Do not use alcohol or solvents.

### Scratches

If there are some scratches on the screen, it is possible to use a standard protective wax (like the one used for cars). The scratches, if superficial, should disappear or at least fade.

## Installation Instructions

- Remove the mirrors from the vehicle.
- Fasten the two brackets as in **Fig. 1** using screws **(1)**, washers **(2)**, spacers **(3)**.
- Insert the 4 rubbers **(4)** in the wind screen, insert the supports **(5)** in the brackets **Fig. 1**.
- Put the wind screen on the brackets using screws **(6)** and spacers **(7)**, nuts **(8)** **Fig. 2**.
- Mount the mirrors on the brackets **(10)** using nuts **(11)** **Fig. 1**.
- Align the wind screen and the mirrors to the vehicle and tighten everything.

We hope you found the above instructions sufficiently clear. However, if any points are not particularly clear, please contact us completing the special form inserted in the "contact" section on our Internet site (**malossistore.com**). We thank you in advance for any comments and suggestions you may wish to send us. So goodbye from us all at Malossi, and please accept our compliments. Have Fun. GOOD LUCK and ... see you next time.

The descriptions in this publication are not binding. Malossi reserves the right to make modifications, if it considers them necessary, and does not accept any responsibility for any typographic or printing errors. This publication replaces all previous publications referring to the updating matters contained therein.

## Warranty

Look up warranty terms in our website **malossistore.com**.

**These products are reserved solely for races in locations reserved for those purposes and in accordance with the regulations issued by the competent authorities for sports events. We decline any and all responsibility for improper use.**

## Bulle

Bulle aérodynamique, protectrice, parfaitement interchangeable à celles d'origine, fabriquée en PMMA acrylique de première qualité, couleur fumé.

Conçue en CAO et dimensionnée pour favoriser la visibilité du pilote, il confère au scooter un agrément sportif de premier plan.

## Conseils utiles

### Nettoyage

Pour nettoyer la bulle nous vous conseillons d'utiliser seulement du savon et beaucoup d'eau, et puis de l'essuyer avec une peau de daim. Évitez absolument d'utiliser alcool et solvants.

### Egratignures

S'il y a des égratignures sur la bulle il est possible d'utiliser une normale cire protectrice (la même utilisée pour les voitures). Les égratignures, si superficielles, devraient disparaître ou au moins s'atténuer.

## Instructions de Montage

- Démonter les rétroviseurs du véhicule.
- Fixer les deux étriers comme par **Fig. 1** en utilisant les vis **(1)**, les rondelles **(2)**, les entretoises **(3)**.
- Appliquer les 4 bouchons en caoutchouc **(4)** sur la bulle, introduire les supports **(5)** dans les étriers **Fig. 1**.
- Monter la bulle sur les étriers en utilisant les vis **(6)** et les entretoises **(7)**, les écrous **(8) Fig. 2**.
- Placer les rétroviseurs sur les étriers **(10)** en utilisant les écrous **(11) Fig. 1**.
- Aligner la bulle et les rétroviseurs au véhicule et tout serrer.

Nous espérons que vous avez trouvé suffisamment claire les indications qui ont précédé. Dans le cas ou certains points ne vous seraient pas clairs, ils vous est possible de nous interpeller en remplissant le module se trouvant dans la section "contact" de notre site internet (**malossistore.com**). Nous vous remercions d'avance des éventuelles observations et suggestions que vous voudrez bien nous faire parvenir. Malossi prend maintenant congé et profite de l'occasion pour vous féliciter une fois encore et vous souhaiter un Bon Divertissement. BONNE CHANCE et...à la prochaine!

Les descriptions reportées dans cette publication n'engagent à rien. Malossi se réserve le droit d'apporter toutes les modifications qu'elle jugera nécessaires et décline toute responsabilité pour d'éventuelles coquilles et erreurs d'impression. Cette publication remplace et annule toutes les publications précédentes relatives aux thèmes mis à jour.

### Garantie

Consultez les conditions relatives à la garantie sur notre site **malossistore.com**.

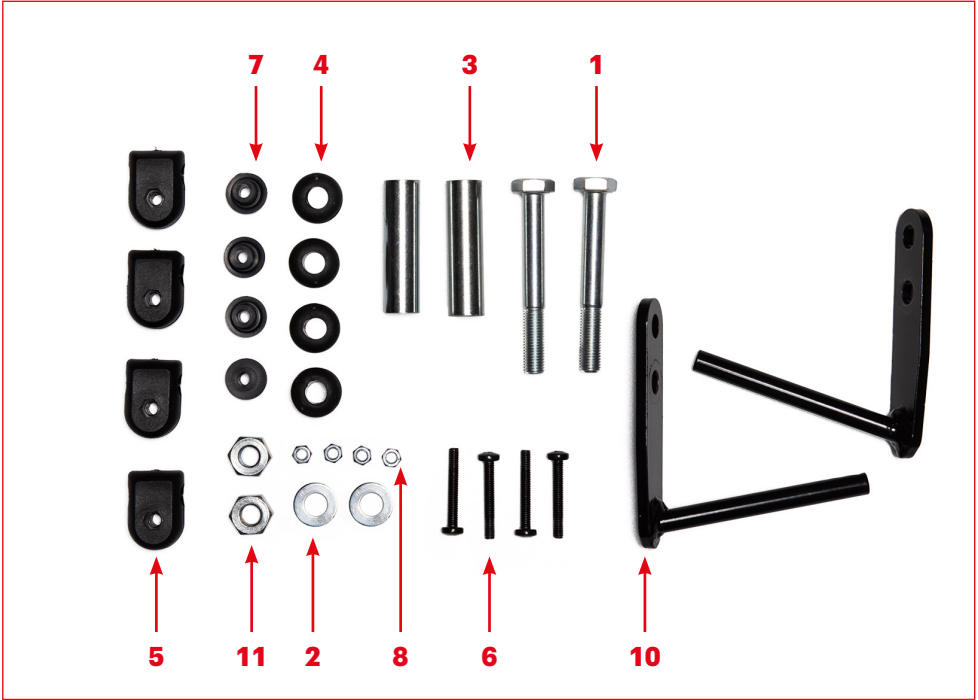
**Ces articles sont uniquement destinés aux compétitions dans les lieux qui leur sont réservés, conformément aux dispositions des autorités sportives compétentes. Nous déclinons toute responsabilité en cas d'utilisation abusive.**

**Fig. 1**



**Fig. 2**





# SCREENS

Cupolini  
Screens  
Bulle



MADE IN ITALY



# MALOSS

AGITARSI PRIMA DELL'USO

Our Screens  
Univers



[malossi.com](https://malossi.com)

07/2021 - 7319021