

MULTIVAR



  
MALOSSI



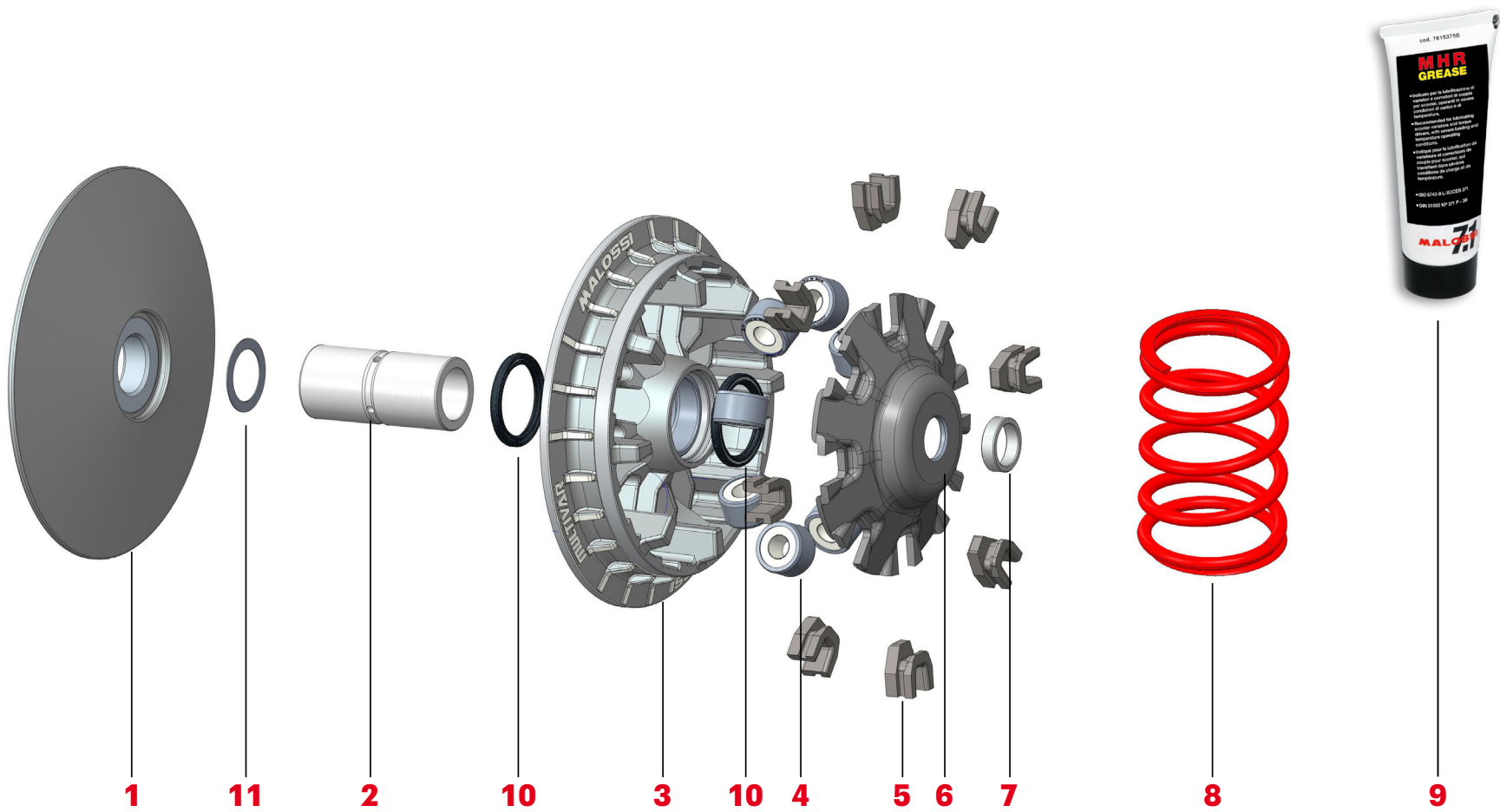
**HOW MALOSSI WORKS**

# COME NASCE UN VARIATORE



  
**MALOSSI**

<b>Multivar 2000 maxi scooter - Istruzioni generali</b> .....	p.	5	<b>5115222</b> .....	p.	17
<b>Istruzioni di montaggio specifiche:</b>			<b>5115552</b> .....	p.	18
<b>5111225</b> .....	p.	6	<b>5115639</b> .....	p.	18
<b>5111226</b> .....	p.	6	<b>5115652</b> .....	p.	18
<b>5111257</b> .....	p.	7	<b>5116072</b> .....	p.	14
<b>5111258</b> .....	p.	8	<b>5116230</b> .....	p.	19
<b>5111260</b> .....	p.	8	<b>5116277</b> .....	p.	14
<b>5111261</b> .....	p.	9	<b>5116674</b> .....	p.	20
<b>5111397</b> .....	p.	7	<b>5116679</b> .....	p.	20
<b>5111812</b> .....	p.	9	<b>5117099</b> .....	p.	21
<b>5111885</b> .....	p.	10	<b>5117431</b> .....	p.	21
<b>5112026</b> .....	p.	10	<b>5117592</b> .....	p.	14
<b>5113134</b> .....	p.	11	<b>5117861</b> .....	p.	21
<b>5113322</b> .....	p.	12	<b>5118401</b> .....	p.	21
<b>5113513</b> .....	p.	13	<b>5118659</b> .....	p.	22
<b>5113595</b> .....	p.	14	<b>5118750</b> .....	p.	22
<b>5113892</b> .....	p.	15	<b>5118776</b> .....	p.	23
<b>5114148</b> .....	p.	15	<b>5118980</b> .....	p.	23
<b>5114238</b> .....	p.	16	<b>5119095</b> .....	p.	23
<b>5114258</b> .....	p.	16	<b>5119126</b> .....	p.	24
<b>5114260</b> .....	p.	14	<b>5119314</b> .....	p.	25
<b>5114263</b> .....	p.	14	<b>5119462</b> .....	p.	14
<b>5114264</b> .....	p.	14	<b>Consigli utili generali</b> .....	p.	26
<b>5114404</b> .....	p.	7			
<b>5114730</b> .....	p.	17			



# MULTIVAR 2000 MAXI SCOOTER - ISTRUZIONI GENERALI

## Caratteristiche tecniche

- SEMIPULEGGIA in lega di alluminio al silicio lavorata con macchine CNC di estrema precisione e finitura con diamante, con profilo ricalcolato delle piste di scorrimento dei rulli.
- BOCCOLA di scorrimento in acciaio sinterizzato autolubrificante.
- MOZZO in acciaio legato con superficie di scorrimento con riporto di cromo duro rettificato e lappato.
- Rulli HTROLL CALIBRATI AD ALTA RESISTENZA realizzati in CPT con formula specifica.

## ATTENZIONE:

verificare sempre che l'applicazione specifica per il veicolo all'atto del montaggio permetta al dado del variatore il corretto serraggio, e che l'insieme mozzo-distanziale, ove presente, rispetti le quote di quello originale. La continua evoluzione dei motori presenti sui veicoli può causare l'incompatibilità dei prodotti Malossi. Onde evitare danni Vi chiediamo pertanto di verificare che il montaggio possa essere eseguito correttamente. Non rispondiamo di eventuali danni al veicolo.

## Istruzioni di montaggio generali

(pag. 132)

- 1) Pulire accuratamente la zona esterna, del Carter lato trasmissione, su cui si andrà ad operare.
- 2) Smontare il carter lato trasmissione avendo cura di non danneggiare o perdere le bussole di centraggio e le viti dello stesso **(Foto 1a)**.
- 3) Svitare il dado di bloccaggio del variatore sull'albero motore **(Foto 1b)**.
- 4) Togliere completamente tutto il gruppo variatore originale sfilandolo dall'albero motore.
- 5) Smontare il gruppo frizione posteriore nei kit ove sia prevista la molla in sostituzione dell'originale **(Foto 2)**.
- 6) Per montare l'eventuale molla presente nel kit Malossi bisogna svitare il dado di serraggio della flangia porta ceppi frizione **(Foto 3a - 3b)** facendo attenzione alla spinta della molla presente sotto la frizione.
- 7) Montare la nuova molla fornita nel kit **(Foto 4)**.
- 8) Ricomporre il gruppo frizione come in precedenza. Controllare lo stato di usura della vostra cinghia e qualora non risultasse perfetta vi consigliamo di sostituirla con una delle nostre cinghie Malossi K Belt. Rimontare il gruppo frizione con la cinghia inserita nella semipuleggia mobile e serrare il dado di bloccaggio secondo le indicazioni della casa costruttrice **(Foto 5)**.
- 9) Montare i cursori **5** sulla calotta **6** come da schema montaggio variatore avendo cura di inserirli fino a completa battuta.
- 10) Posizionare i rulli **4** nella semipuleggia mobile **3 (Foto 6)**.
- 11) Inserire la calotta **6** completa di cursori sopra la semipuleggia mobile con inseriti i rulli **(Foto 7)**.
- 12) Inserire l'eventuale distanziale **7** sull'albero motore.

- 13) Inserire il mozzo **2** nella semipuleggia mobile ed infilare con cautela il gruppo completo sull'albero motore avendo cura che i rulli non escano dalle loro piste **(Foto 8)**.
- 14) Mandare a battuta tutto il gruppo variatore, posizionare la cinghia sul mozzo. Applicare la semipuleggia fissa **1** originale o eventualmente quella fornita nel kit applicare la ventolina e l'eventuale rondella di fissaggio **(Foto 9)**.
- 15) Inserire il bullone di serraggio ed avvitarlo con le dita **(Foto 9)**.
- 16) Allentare la cinghia serrandola in mezzeria facendo sì che durante la chiusura del bullone dell'albero motore, non venga serrata fra le pulegge la cinghia dentellata, falsando la chiusura a pacco di tutto il gruppo variatore **(Foto 9a - 9b)**.
- 17) Il bullone sull'albero motore che fissa il variatore va serrato praticando la coppia indicata dal costruttore.

**ATTENZIONE: LEGGERE ATTENTAMENTE ANCHE LE ISTRUZIONI DI MONTAGGIO SPECIFICHE PER OGNI MEZZO, OVE PRESENTI.**

## 5111225

Utilizzare la calotta guida rulli originale **6** ed i cursori **5** originali dopo aver controllato che siano in buono stato (**Fig. 1**). Qualora risultino eccessivamente usurati o danneggiati sostituirli con dei cursori originali. Utilizzare il coperchio originale del grasso lubrificante e lubrificare i rulli con il **grasso contenuto nel kit**. Per tutti i mezzi che montano questo variatore è assolutamente necessario montare la molla di contrasto fornita nel kit.

**ATTENZIONE: Yamaha Majesty 250 versione freno posteriore a tamburo.** Per questo mezzo è necessario asolare leggermente i fori di fissaggio del coperchio di contenimento grasso per poterlo montare correttamente (**Fig. 2 - Fig. 3**).

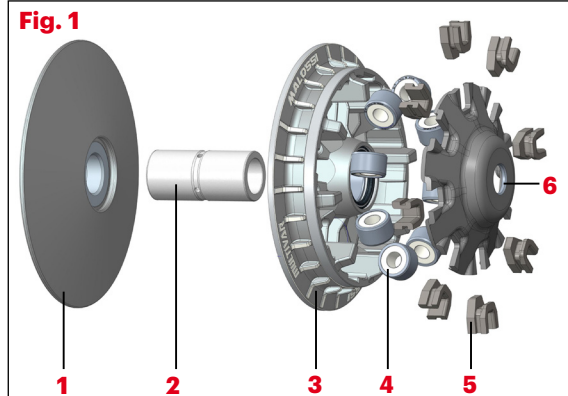


Fig. 2

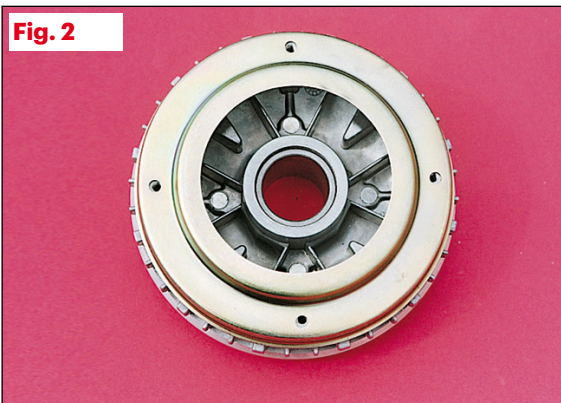


Fig. 3



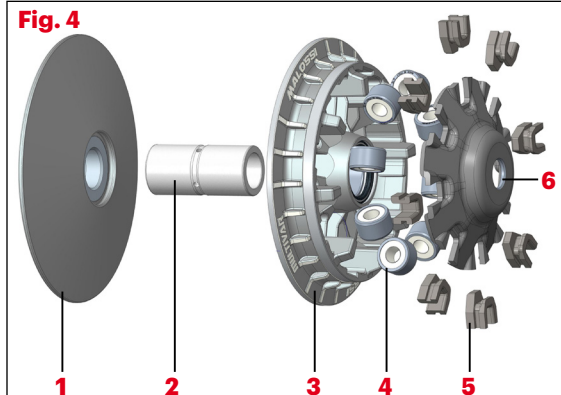
## 5111226

Utilizzare la calotta guida rulli originali **6** ed i cursori originali **5**, dopo aver controllato che siano in buono stato (**Fig. 4**). Qualora risultino eccessivamente usurati o danneggiati, sostituirli con dei cursori originali.

**Per questo variatore, non utilizzare assolutamente grasso lubrificante.** Per tutti i mezzi che montano questo variatore è **assolutamente necessario** montare la molla fornita nel kit.

**ATTENZIONE:** Honda ha modificato in fase di produzione le piste dei correttori di coppia creando due versioni identificabili con la dicitura stampigliata sulla semipuleggia mobile del correttore di coppia **FG** e **GF** (**Fig. 5 - 6**).

Pertanto Malossi fornisce nel kit due molle per adattarsi perfettamente al comportamento delle due versioni di correttore di coppia; per cui sul correttore di coppia **FG** montare la molla gialla lunga 180 mm, e sul correttore di coppia **GF** montare la molla bianca lunga 100 mm.



» segue 5111226

## 5111257 - 5111397 - 5114404

Utilizzare la nuova calotta guida rulli Malossi **6** ed i cursori Malossi **5** (Fig. 7). Alloggiarli nelle proprie sedi e seguire le **Istruzioni di montaggio generali** (pag. 5).

**Per questo variatore, non utilizzare assolutamente grasso lubrificante.** Per tutti i mezzi che montano questo variatore è **assolutamente necessario** montare la molla fornita nel kit.

**ATTENZIONE:** Malossi fornisce nel kit due serie di rulli per adattarsi perfettamente alle caratteristiche delle due versioni.

### MULTIVAR 5111257

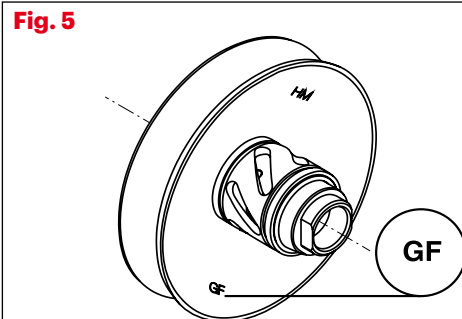
- **125 4t** : rulli gr. 8
- **150 4t** : rulli gr. 9

### MULTIVAR 5111397

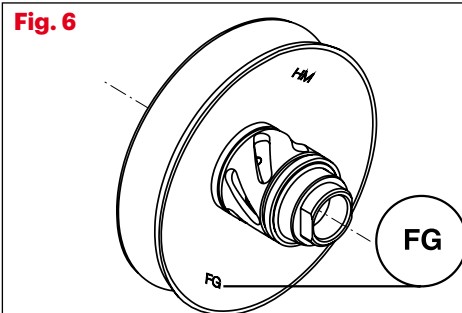
- **125 4t** : rulli gr. 9,5
- **150 4t** : rulli gr. 14

### MULTIVAR 5114404

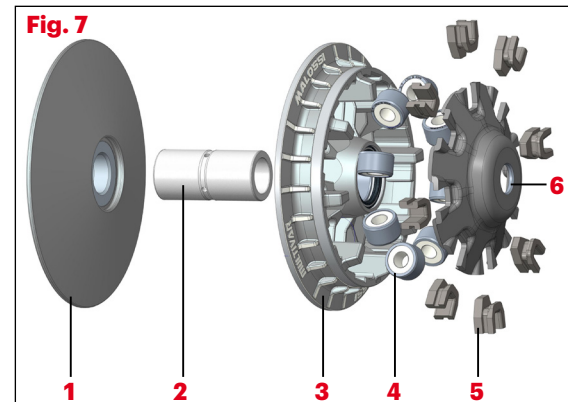
- **125 4t** : rulli gr. 9,5
- **150-200 4t** : rulli gr. 11,5



Montare la molla bianca da 100 mm



Montare la molla gialla da 180 mm



# 5111258

Utilizzare la nuova calotta guida rulli Malossi **6** ed i cursori Malossi **5** (Fig. 8). Alloggiarli nelle proprie sedi e seguire le **Istruzioni di montaggio generali** (pag. 5).

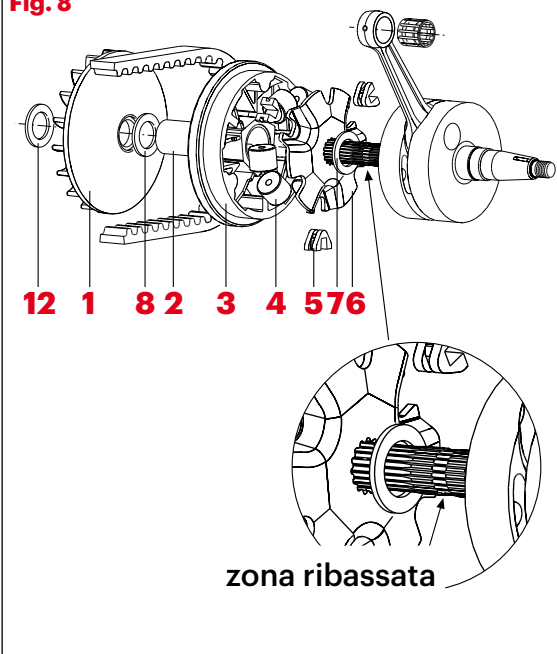
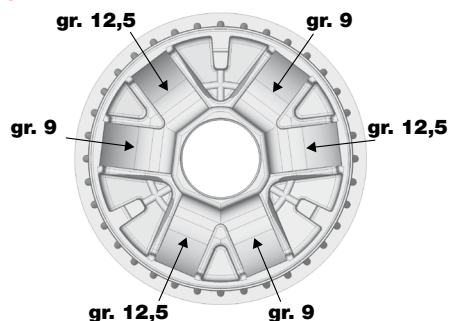
**Per questo variatore, non utilizzare assolutamente grasso lubrificante.** Per tutti i mezzi che montano questo variatore **è assolutamente necessario** montare la molla fornita nel kit.

**ATTENZIONE:** Montando questo variatore sull'albero motore originale la calotta guida rulli **6** va ad alloggiarsi in una zona ribassata di quest'ultimo (Fig. 8), senza creare nessun problema al corretto funzionamento dell'insieme del variatore. I rasamenti originali **12** montati davanti e dietro la semipuleggia fissa, vanno riposizionati come in origine.

## Consigli sulla taratura

Il variatore viene fornito con due diverse serie di rulli per poter variare il regime della curva di cambiata del vostro scooter regolandone alla perfezione la velocità e la ripresa.

- Impiego **turistico**  
n° 6 rulli gr. 12,5
- Impiego **sportivo**  
n° 3 rulli gr. 12,5 + n° 3 rulli gr. 9 disponendoli in modo alternato (Fig. 9)
- Impiego **racing**  
n° 6 rulli gr. 9 (**taratura consigliata con scarico modificato**)

**Fig. 8****Fig. 9**

# 5111260

## Consigli sulla taratura

Il variatore viene fornito con due diverse serie di rulli: una di gr. 9,5 e una di gr. 13,5 per poter variare il regime della curva di cambiata del vostro scooter regolandone alla perfezione la velocità e la ripresa.

- **125 - 150 cc** : n° 6 rulli gr. 9,5
- **200 cc** : n° 6 rulli gr. 13,5



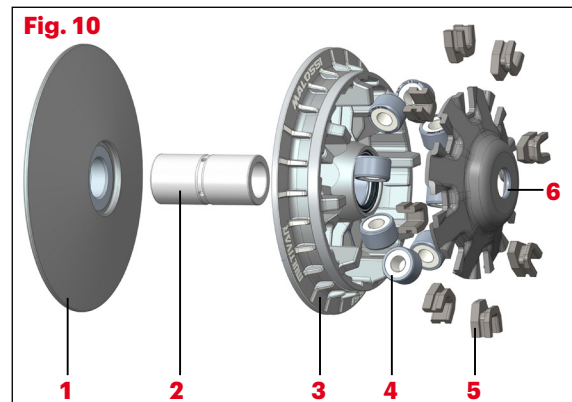
# 5111261

Utilizzare la calotta guida rulli originali **6** ed i cursori originali **5**, dopo aver controllato che siano in buono stato (**Fig. 10**). Qualora risultino eccessivamente usurati o danneggiati, sostituirli con dei cursori originali.

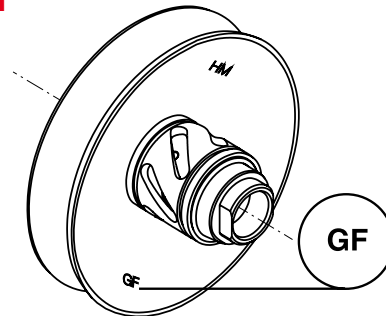
**Per questo variatore, non utilizzare assolutamente grasso lubrificante.** Per tutti i mezzi che montano questo variatore **è assolutamente necessario** montare la molla fornita nel kit.

**ATTENZIONE:** Honda ha modificato in fase di produzione le piste dei correttori di coppia creando due versioni identificabili con la dicitura stampigliata sulla semipuleggia mobile del correttore di coppia **FG** e **GF** (**Fig. 11-12**).

Pertanto Malossi fornisce nel kit due molle e due serie rulli per adattarsi perfettamente al comportamento delle due versioni di correttore di coppia; sul correttore di coppia **FG** montare la molla gialla lunga 180 mm e i rulli gr. 15, e sul correttore di coppia **GF** montare la molla bianca lunga 100 mm e i rulli gr. 13.

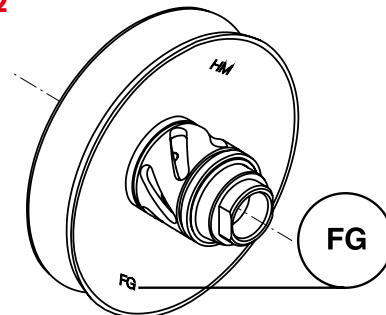


**Fig. 11**



Montare la molla bianca da 100 mm

**Fig. 12**



Montare la molla gialla da 180 mm

# 5111812

Per accedere al variatore smontare le plastiche situate nella zona indicata dalla freccia (**Fig. 13**) facendo riferimento al libretto "Uso e manutenzione" del veicolo.

- Togliere il carter copri variatore.
- Svitare il dado di bloccaggio del variatore sull'albero motore e smontare il variatore originale dal veicolo.

Eseguire i seguenti interventi sul variatore Malossi:

- Inserire il mozzo nella semipuleggia mobile, avendo cura di non danneggiare gli anelli paraolio;
- Inserire i rulli nelle relative sedi;
- Utilizzare la calotta guida rulli originale ed i cursori originali. Qualora questi ultimi risultino eccessivamente usurati o danneggiati, sostituirli con dei cursori originali;
- Pulire accuratamente e sgrassare la semipuleggia mobile con solvente appropriato;
- Montare il variatore sull'albero motore serrando il dado originale, come indicata nel libretto "Uso e manutenzione";
- Chiudere il coperchio e rimontare il tutto seguendo le istruzioni precedenti in senso inverso.

## Consigli sulla taratura

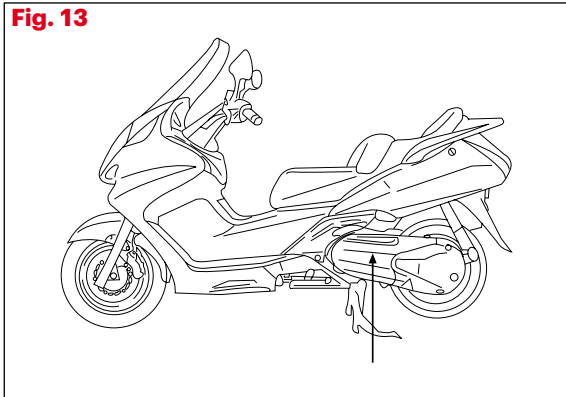
Il variatore viene fornito con due diverse serie di rulli per poter variare il regime della curva di cambiata del vostro scooter regolandone alla perfezione la velocità e la ripresa.

- Impiego **turistico**  
n° 8 rulli gr. 24

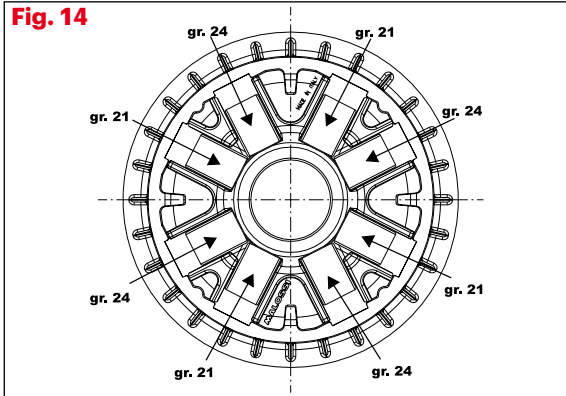
» segue 5111812

- Impiego **sportivo**  
n° 4 rulli gr. 24 + n° 4 rulli gr. 21 disponendoli in modo alternato (**Fig. 14**)
- Impiego **racing**  
n° 8 rulli gr. 21 (**taratura consigliata con scarico modificato**)

**Fig. 13**



**Fig. 14**



## 5111885

### Consigli sulla taratura

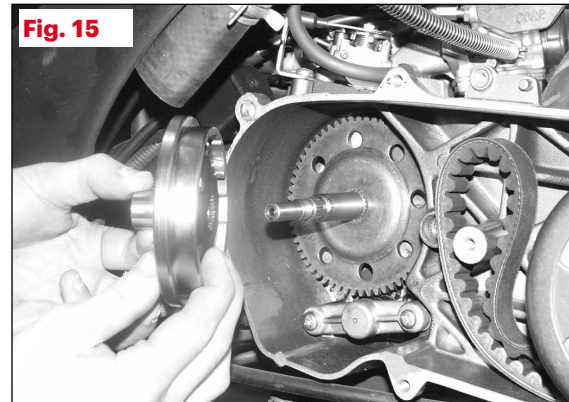
Il variatore viene fornito con due diverse serie di rulli: una di gr. 14 e una di gr. 16 per poter variare il regime della curva di cambiata del vostro scooter regolandone alla perfezione la velocità e la ripresa.

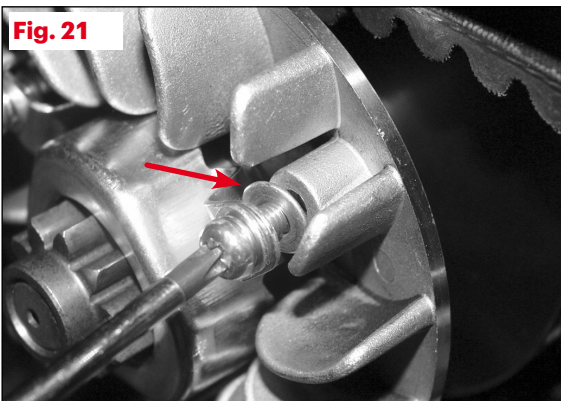
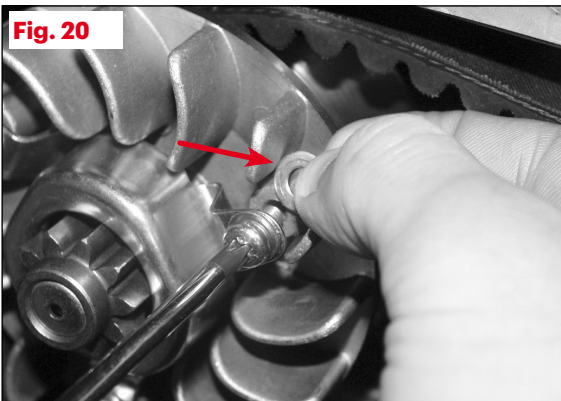
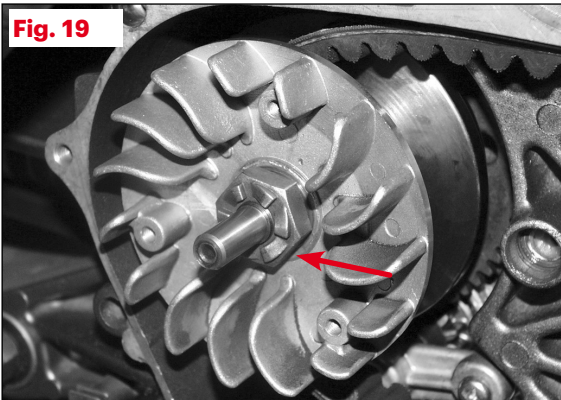
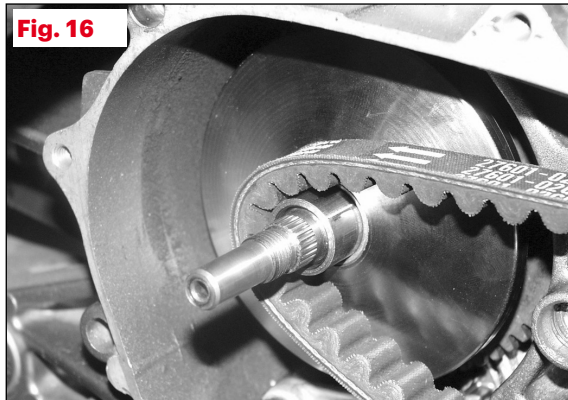
- **200 cc** : n° 6 rulli gr. 14
- **250 - 300 cc** : n° 6 rulli gr. 16

## 5112026

- Dopo aver smontato il variatore originale montare il Multivar Malossi come indicato in **Fig. 15 - 16**.
- Non interporre nulla tra il mozzo e la semipuleggia fissa.
- Montare la semipuleggia fissa originale (quella con le alette) – **Fig. 17**.
- Infilare la rondella fornita nel kit (**Fig. 18**).
- Inserire il dado (**Fig. 19**).
- Settore kick-starter: interporre tra la semipuleggia fissa e il settore avviamento una rondella spessore 1,5 mm, come illustrato nelle **Fig. 20 - 21**.

**Fig. 15**





# 5113134

## Consigli sulla taratura

Il variatore viene fornito con due diverse serie di rulli: una di gr. 8 e una di gr. 10,5 per poter variare il regime della curva di cambiata del vostro scooter regolandone alla perfezione la velocità e la ripresa.

- n° 6 rulli gr. 8

### MBK

CITYLINER 125 ie 4T LC euro 3  
SKYCRUISER 125 ie 4T LC euro 3

### YAMAHA

X CITY 125 ie 4T LC euro 3 (E3A5E)  
X MAX 125 ie 4T LC euro 3

- n° 6 rulli gr. 10,5

### YAMAHA

MAJESTY 180 4t L

- n° 3 rulli gr. 8 + n° 3 rulli gr. 10,5 disponendoli in modo alternato (**Fig. 22**)

### BENELLI

VELVET 125 4t LC  
VELVET 150 4t LC

### ITALJET

JUPITER 125 4t LC  
JUPITER 150 4t LC  
MILLENNIUM 125 4t LC  
MILLENNIUM 150 4t LC

### MALAGUTI

PHANTOM MAX (YAMAHA) 125 4t LC  
MADISON 125 4t LC  
MADISON 150 4t LC

» segue 5113134

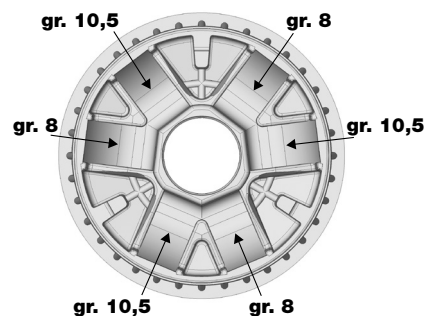
### MBK

DOODO 125 4t LC  
DOODO 150 4t LC  
SKYLINER 125 4t LC  
SKYLINER 150 4t LC  
THUNDER 125 4t LC  
THUNDER 150 4t LC

### YAMAHA

MAJESTY 125 4t LC  
MAJESTY 150 4t LC  
MAXSTER 125 4t LC  
MAXSTER 150 4t LC  
TEO'S 125 4t LC  
TEO'S 150 4t LC

**Fig. 22**



## 5113322

Per accedere al variatore smontare le plastiche situate nella zona indicata dalla freccia

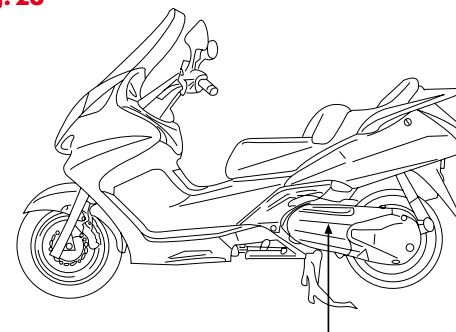
(Fig. 23) facendo riferimento al libretto "Uso e manutenzione" del veicolo.

- Togliere il carter copri variatore.
- Svitare il dado di bloccaggio del variatore sull'albero motore e smontare il variatore originale dal veicolo.

Eseguire i seguenti interventi sul variatore Malossi:

- Inserire il mozzo nella semipuleggia mobile, avendo cura di non danneggiare gli anelli paraolio;
- Inserire i rulli nelle relative sedi;
- Utilizzare la calotta guida rulli originale ed i cursori originali. Qualora questi ultimi risultino eccessivamente usurati o danneggiati, sostituirli con dei cursori originali;
- Pulire accuratamente e sgrassare la semipuleggia mobile con solvente appropriato;
- Montare il variatore sull'albero motore serrando il dado originale, come indicata nel libretto "Uso e manutenzione";
- Chiudere il coperchio e rimontare il tutto seguendo le istruzioni precedenti in senso inverso.

**Fig. 23**



Per accedere al variatore smontare le plastiche situate nella zona indicata dalla freccia (Fig. 24) facendo riferimento al libretto " Uso e manutenzione " del veicolo.

- Togliere il carter copri variatore allentando l'attacco posteriore della marmitta.
- Utilizzare le due viti esagonali M6 che fissano il carter copri variatore per allargare le pulegge condotte (Fig. 25).
- Svitare il dado di bloccaggio del variatore sull'albero motore e smontare il variatore originale dal veicolo.

Eseguire i seguenti interventi sul variatore Malossi:

- **Il grasso fornito nel kit deve essere inserito nella scanalatura interna del mozzo e della boccola (Fig. 26). La mancata osservanza della suddetta indicazione provocherà il grippaggio della boccola e il collasso del variatore.**
- Inserire il mozzo nella semipuleggia mobile, avendo cura di non danneggiare gli anelli paraolio.
- Nel kit è fornita una boccola in plastica da utilizzare per inserire il mozzo all'interno della puleggia senza danneggiare il paraolio (Fig. 27). Dopo aver inserito il mozzo nella boccola verificare che non ci siano fuoriuscite di grasso e se necessario sgrassare accuratamente le parti circostanti.
- Inserire i rulli nelle relative sedi.
- Utilizzare la calotta guida rulli originale ed i cursori originali. Qualora, questi ultimi, risultino eccessivamente usurati o danneggiati, sostituirli con dei cursori originali.

- **ATTENZIONE:** l'inserimento della calotta all'interno della puleggia risulta leggermente forzato nella parte di battuta con i rulli. Ciò è voluto e consente di rendere estremamente silenzioso il motore al minimo dei giri.
- Pulire accuratamente e sgrassare la semipuleggia mobile con solvente appropriato.

### Consigli sulla taratura

Il variatore viene fornito con due diverse serie di rulli per poter variare il regime della curva di cambiata del vostro scooter regolandone alla perfezione la velocità e la ripresa.

- Impiego **turistico**  
n° 8 rulli gr. 18
- Impiego **sportivo**  
n° 4 rulli gr. 18 + n° 4 rulli gr. 16 disponendoli in modo alternato (Fig. 28)
- Impiego **racing**  
n° 8 rulli gr. 16 (**taratura consigliata con scarico modificato**)

**ATTENZIONE:** nel kit sono inclusi due rasamenti da 0,5 mm **1** da interporre tra la semipuleggia **1** e il mozzo **2** nel caso si desideri far avere allo scooter un rapporto più corto in partenza, per favorire lo spunto e rendere più sportivo il vostro veicolo. Il montaggio dei due rasamenti non è necessario ai fini del corretto funzionamento del variatore (Fig. 29).

Fig. 24

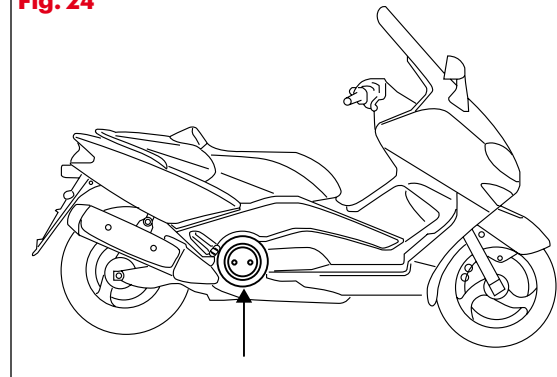


Fig. 25

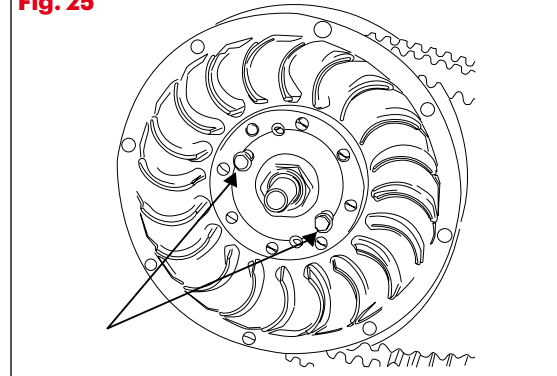
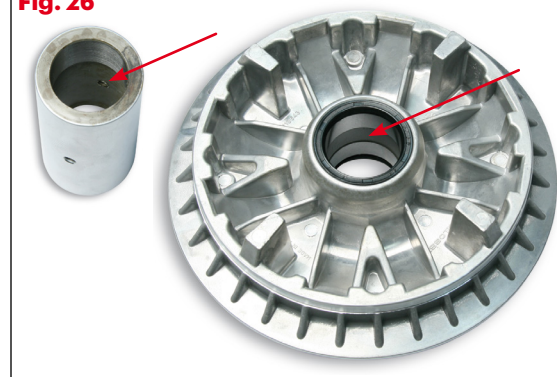


Fig. 26



» segue 5113513

Fig. 27



Fig. 28

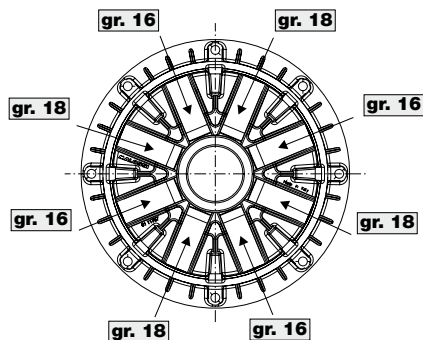
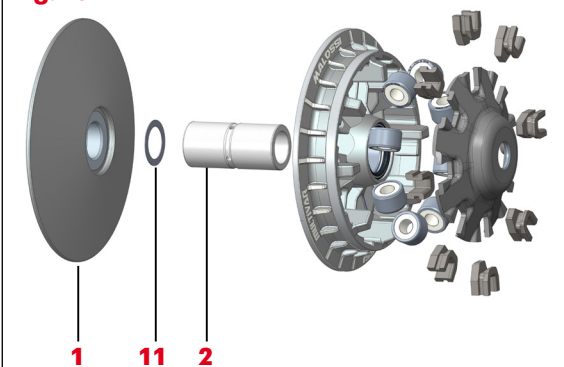


Fig. 29



## 5113595 - 5114260 - 5114263 - 5114264 - 5116072 - 5116277 - 5117592 - 5119462

Eeguire i seguenti interventi sul variatore Malossi:

- **Il grasso fornito nel kit deve essere inserito nella scanalatura interna del mozzo e della boccola (Fig. 30).** La mancata osservanza della suddetta indicazione provocherà il grippaggio della boccola e il collasso del variatore.
- Inserire il mozzo nella semipuleggia mobile, avendo cura di non danneggiare gli anelli paraolio.
- Nel kit è fornita una boccola in plastica da utilizzare per inserire il mozzo all'interno della puleggia senza danneggiare il paraolio (Fig. 31). Dopo aver inserito il mozzo nella boccola verificare che non ci siano fuoriuscite di grasso e se necessario sgrassare accuratamente le parti circostanti.
- Inserire i rulli nelle relative sedi.
- Utilizzare la calotta guida rulli originale ed i cursori originali. Qualora, questi ultimi, risultino eccessivamente usurati o danneggiati, sostituirli con dei cursori originali.
- **ATTENZIONE:** l'inserimento della calotta all'interno della puleggia risulta leggermente forzato nella parte di battuta con i rulli. Ciò è voluto e consente di rendere estremamente silenzioso il motore al minimo dei giri.
- Pulire accuratamente e sgrassare la semipuleggia mobile con solvente appropriato.

Fig. 30

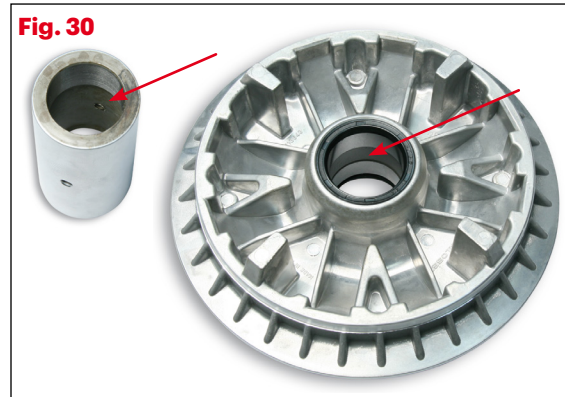


Fig. 31



### Consigli sulla taratura

Il variatore viene fornito con due diverse serie di rulli: una di gr. 17 e una di gr. 20 per poter variare il regime della curva di cambiata del vostro scooter regolandone alla perfezione la velocità e la ripresa.

- **MAXI SCOOTER:** n° 6 rulli gr. 17
- **ATV-QUAD:** n° 6 rulli gr. 20

Eseguire i seguenti interventi sul variatore Malossi:

- **Il grasso fornito nel kit deve essere inserito nella scanalatura interna del mozzo e della boccola (Fig. 32). La mancata osservanza della suddetta indicazione provocherà il grippaggio della boccola e il collasso del variatore.**
- Inserire il mozzo nella semipuleggia mobile, avendo cura di non danneggiare gli anelli paraolio.
- Nel kit è fornita una boccola in plastica da utilizzare per inserire il mozzo all'interno della puleggia senza danneggiare il paraolio (Fig. 33). Dopo aver inserito il mozzo nella boccola verificare che non ci siano fuoriuscite di grasso e se necessario sgrassare accuratamente le parti circostanti.
- Inserire i rulli nelle relative sedi.
- Utilizzare la calotta guida rulli originale ed i cursori originali. Qualora, questi ultimi, risultino eccessivamente usurati o danneggiati, sostituirli con dei cursori originali.
- **ATTENZIONE:** l'inserimento della calotta all'interno della puleggia risulta leggermente forzato nella parte di battuta con i rulli. Ciò è voluto e consente di rendere estremamente silenzioso il motore al minimo dei giri.
- Pulire accuratamente e sgrassare la semipuleggia mobile con solvente appropriato.

### Consigli sulla taratura

Il variatore viene fornito con due diverse serie di rulli: una di gr. 10 e una di gr. 12 per poter variare il regime della curva di cambiata del vostro

scooter regolandone alla perfezione la velocità e la ripresa.

- n° 8 rulli gr. 12

**MBK** MBK EVOLIS 400 ie 4T LC

#### YAMAHA

MAJESTY 400 4T LC euro 3 2009-> (H322E)

- n° 8 rulli gr. 10

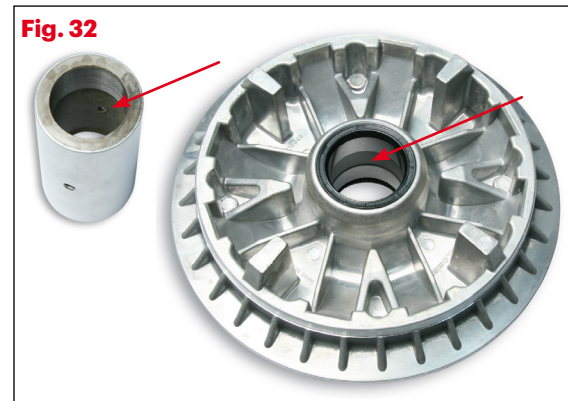
#### YAMAHA

X MAX 400 ie 4T LC euro 3 (H330E)

#### YAMAHA

X MAX 400 ie 4T LC euro 4 2017-> (H340E)

**ATTENZIONE:** nel kit è incluso un rasamento da 0,5 mm **11** da interporre tra la semipuleggia **1** e il mozzo **2** nel caso si desideri far avere allo scooter un rapporto più corto in partenza, per favorire lo spunto e rendere più sportivo il vostro veicolo (Fig. 34).

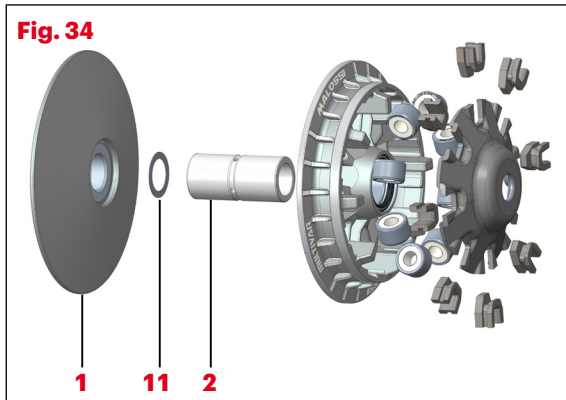


» segue 5114148

**Fig. 33**



**Fig. 34**



## 5114238

### Consigli sulla taratura

Il variatore viene fornito con due diverse serie di rulli: una di gr. 18 e una di gr. 20 per poter variare il regime della curva di cambiata del vostro scooter regolandone alla perfezione la velocità e la ripresa.

- **200 cc** : n° 6 rulli gr. 18
- **300 cc** : n° 6 rulli gr. 20

## 5114258

Utilizzare la calotta guida rulli originali **6** ed i cursori originali **5**, dopo aver controllato che siano in buono stato (**Fig. 35**).

Qualora risultino eccessivamente usurati o danneggiati, sostituirli con dei cursori originali.

Eseguire i seguenti interventi sul variatore Malossi:

- **Il grasso fornito nel kit deve essere inserito nella scanalatura interna del mozzo e della boccola (Fig. 36). La mancata osservanza della suddetta indicazione provocherà il grippaggio della boccola e il collasso del variatore.**
- Inserire il mozzo nella semipuleggia mobile, avendo cura di non danneggiare gli anelli paraolio.
- Nel kit è fornita una boccola in plastica da utilizzare per inserire il mozzo all'interno della puleggia senza danneggiare il paraolio (**Fig. 37**). Dopo aver inserito il mozzo nella boccola verificare che non ci siano fuoriuscite di grasso e se necessario sgrassare accuratamente le parti circostanti.
- Inserire i rulli nelle relative sedi.
- Utilizzare la calotta guida rulli originale ed i cursori originali. Qualora, questi ultimi, risultino eccessivamente usurati o danneggiati, sostituirli con dei cursori originali.
- **ATTENZIONE:** l'inserimento della calotta all'interno della puleggia risulta leggermente forzato nella parte di battuta con i rulli. Ciò è voluto e consente di rendere estremamente silenzioso il motore al minimo dei giri.
- Pulire accuratamente e sgrassare la semipuleggia mobile con solvente appropriato.

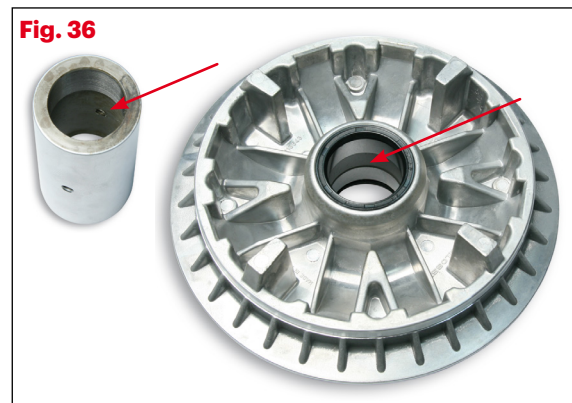
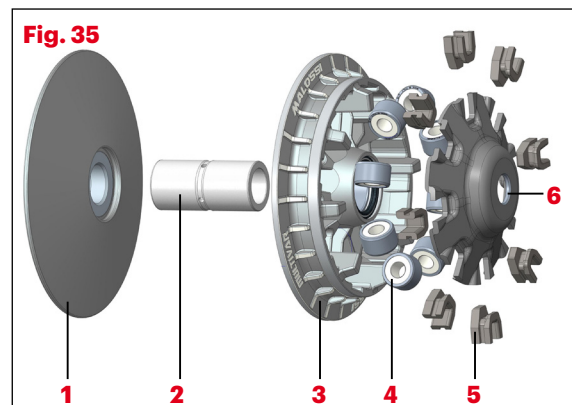


## 5114730

### Consigli sulla taratura

Il variatore viene fornito con due diverse serie di rulli: una di gr. 15 e una di gr. 18 per poter variare il regime della curva di cambiata del vostro scooter regolandone alla perfezione la velocità e la ripresa.

- **200 cc** : n° 6 rulli gr. 15
- **300/350 cc** : n° 6 rulli gr.18



## 5115222

### ATTENZIONE: SOLO per versione 125 cc

Nella versione 125 cc è necessario interporre il rasamento spessore 0.7 mm presente nel variatore originale tra la semipuleggia fissa e il mozzo Malossi!

## 5115552

### Consigli sulla taratura

Il variatore viene fornito con due diverse serie di rulli: una di gr. 10,5 e una di gr. 12,5 per poter variare il regime della curva di cambiata del vostro scooter regolandone alla perfezione la velocità e la ripresa.

- **125 cc:** n° 6 rulli gr. 10,5
- **150 cc:** n° 6 rulli gr. 12,5

## 5115639

### Consigli sulla taratura

Il variatore viene fornito con due diverse serie di rulli: una di gr. 9 e una di gr. 13,5 per poter variare il regime della curva di cambiata del vostro scooter regolandone alla perfezione la velocità e la ripresa.

- **125 cc:** n° 6 rulli gr. 9
- **150 cc:** n° 6 rulli gr. 13,5

## 5115652

### Consigli sulla taratura

Il variatore viene fornito con due diverse molle (una bianca e una gialla) per poter variare il regime della curva di cambiata del vostro scooter regolandone alla perfezione la velocità e la ripresa.

- **125 cc:** molla **BIANCA**
- **150 cc:** molla **GIALLA**

### ATTENZIONE

**HONDA** SH mode 125 ie 4T LC euro 3 (JF51E):  
utilizzare la molla GIALLA

# 5116230

Eeguire i seguenti interventi sul variatore Malossi:

- Il grasso fornito nel kit deve essere inserito nella scanalatura interna del mozzo e della boccola (Fig. 38). La mancata osservanza della suddetta indicazione provocherà il grippaggio della boccola e il collasso del variatore.
- Inserire il mozzo nella semipuleggia mobile, avendo cura di non danneggiare gli anelli paraolio.
- Nel kit è fornita una boccola in plastica da utilizzare per inserire il mozzo all'interno della puleggia senza danneggiare il paraolio (Fig. 39). Dopo aver inserito il mozzo nella boccola verificare che non ci siano fuoriuscite di grasso e se necessario sgrassare accuratamente le parti circostanti.
- Inserire i rulli nelle relative sedi.
- Utilizzare la calotta guida rulli originale ed i cursori originali. Qualora, questi ultimi, risultino eccessivamente usurati o danneggiati, sostituirli con dei cursori originali.
- **ATTENZIONE:** l'inserimento della calotta all'interno della puleggia risulta leggermente forzato nella parte di battuta con i rulli. Ciò è voluto e consente di rendere estremamente silenzioso il motore al minimo dei giri.
- Pulire accuratamente e sgrassare la semipuleggia mobile con solvente appropriato.

## Consigli sulla taratura

Il variatore viene fornito con due diverse serie di rulli per poter variare il regime della curva di cambiata del vostro scooter regolandone alla perfezione la velocità e la ripresa.

- Impiego **turistico**  
n° 8 rulli gr. 19
- Impiego **sportivo**  
n° 4 rulli gr. 19 + n° 4 rulli gr. 17 disponendoli in modo alternato (Fig. 40)
- Impiego **racing**  
n° 8 rulli gr. 17 (taratura consigliata con scarico modificato)

Fig. 38

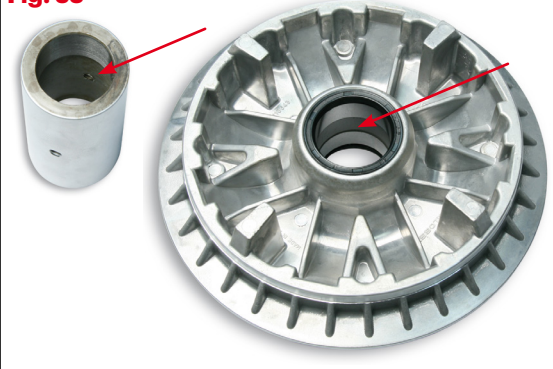
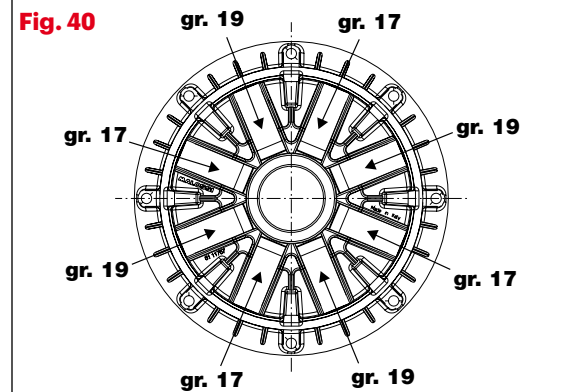


Fig. 39



Fig. 40



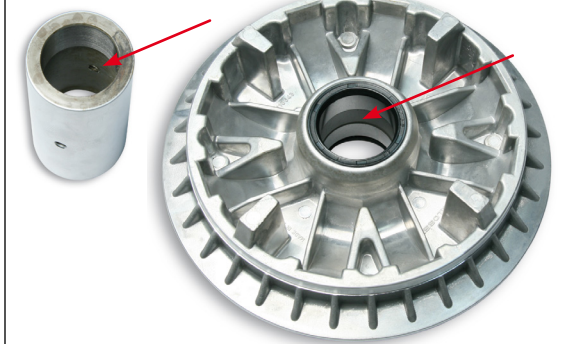
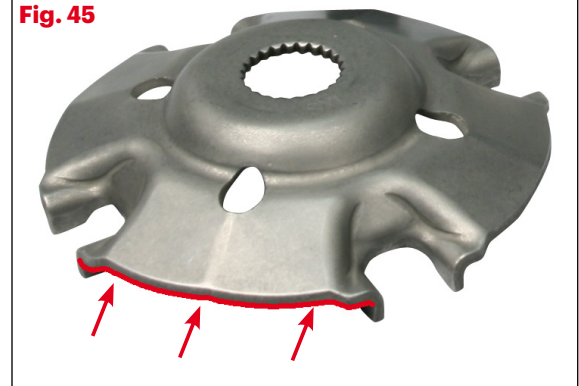
**5116674****ATTENZIONE!**

Nel kit sono presenti due molle:

- Molla bianca: da utilizzare nelle pulegge che in origine montano molla con un solo gancio laterale (**Fig. 41**)
- Molla gialla: da utilizzare nelle pulegge che in origine montano una molla con due ganci contrapposti (**Fig. 42**)

**Fig. 41****Fig. 42****5116679**

- **Il grasso fornito nel kit deve essere inserito nella scanalatura interna del mozzo e della boccola (Fig. 43). La mancata osservanza della suddetta indicazione provocherà il grippaggio della boccola e il collasso del variatore.**
- Inserire il mozzo nella semipuleggia mobile, avendo cura di non danneggiare gli anelli paraolio.
- Nel kit è fornita una boccola in plastica da utilizzare per inserire il mozzo all'interno della puleggia senza danneggiare il paraolio (**Fig. 44**). Dopo aver inserito il mozzo nella boccola verificare che non ci siano fuoriuscite di grasso e se necessario sgrassare accuratamente le parti circostanti.
- Inserire i rulli nelle relative sedi.
- Utilizzare la calotta guida rulli originale ed i cursori originali. Qualora, questi ultimi, risultino eccessivamente usurati o danneggiati, sostituirli con dei cursori originali.
- **ATTENZIONE:** l'inserimento della calotta all'interno della puleggia risulta leggermente forzato nella parte di battuta con i rulli. Ciò è voluto e consente di rendere estremamente silenzioso il motore al minimo dei giri.
- Pulire accuratamente e sgrassare la semipuleggia mobile con solvente appropriato.
- Verificare che nei bordi della calotta guida rulli originale non vi siano bave che potrebbero creare un'usura precoce dei rulli (ed eventualmente rimuoverle). (**Fig. 45**)

**Fig. 43****Fig. 44****Fig. 45**

## 5117099 - 5117431

### Consigli sulla taratura

Il variatore viene fornito con due diverse serie di rulli: una di gr. 9,5 e una di gr. 12,5 per poter variare il regime della curva di cambiata del vostro scooter regolandone alla perfezione la velocità e la ripresa.

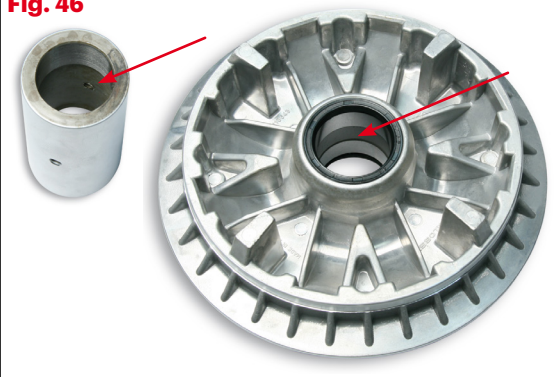
- **125 cc:** n° 6 rulli gr. 9,5
- **150/155 cc:** n° 6 rulli gr. 12,5

## 5117861

Eseguire i seguenti interventi sul variatore Malossi:

- **Il grasso fornito nel kit deve essere inserito nella scanalatura interna del mozzo e della boccola (Fig. 46). La mancata osservanza della suddetta indicazione provocherà il grippaggio della boccola e il collasso del variatore.**
- Inserire il mozzo nella semipuleggia mobile, avendo cura di non danneggiare gli anelli paraolio.
- Inserire i rulli nelle relative sedi.
- Utilizzare la calotta guida rulli ed i cursori inseriti nel kit.
- **ATTENZIONE:** l'inserimento della calotta all'interno della puleggia risulta leggermente forzato nella parte di battuta con i rulli. Ciò è voluto e consente di rendere estremamente silenzioso il motore al minimo dei giri.
- Pulire accuratamente e sgrassare la semipuleggia mobile con solvente appropriato.

Fig. 46

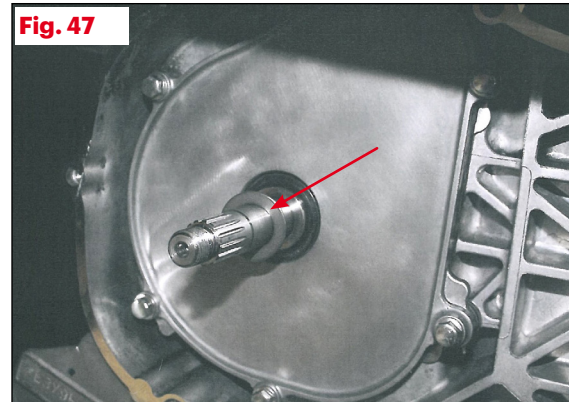


## 5118401

**ATTENZIONE:** Prima di montare il variatore completo eliminare il rasamento originale (Fig. 47).

Per la sequenza di montaggio vedi pag. 132.

Fig. 47



**5118659****Consigli sulla taratura**

Il variatore viene fornito con due diverse serie di rulli: una di gr. 10 e una di gr. 11,5 per poter variare il regime della curva di cambiata del vostro scooter regolandone alla perfezione la velocità e la ripresa.

- **Euro 3:** n° 6 rulli gr. 10
- **Euro 4:** n° 6 rulli gr. 11,5

**ATTENZIONE:**

**Nei Multivar ci sono due distanziali: uno di spessore 2 mm e l'altro di spessore 4 mm, da posizionare al punto 7 dell'esploso a pag. 4.**

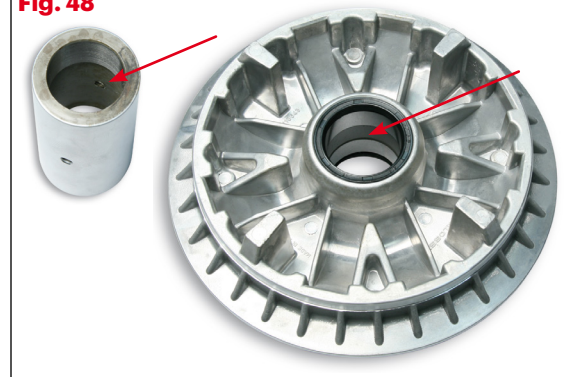
**Il distanziale di spessore 4 mm deve essere montato esclusivamente nelle versioni Euro 4, mentre quello di spessore 2 mm va montato nelle versioni Euro 3.**

**Dopo aver montato tutto il gruppo variatore, verificare sempre l'esatta lunghezza di tutto il complessivo, al fine di garantire al dado del variatore di bloccare tutti i componenti.**

**5118750**

Eeguire i seguenti interventi sul variatore Malossi:

- **Il grasso fornito nel kit deve essere inserito nella scanalatura interna del mozzo e della boccola (Fig. 48). La mancata osservanza della suddetta indicazione provocherà il grippaggio della boccola e il collasso del variatore.**
- Inserire il mozzo nella semipuleggia mobile, avendo cura di non danneggiare gli anelli paraolio.
- Dopo aver inserito il mozzo nella boccola verificare che non ci siano fuoriuscite di grasso e se necessario sgrassare accuratamente le parti circostanti.
- Inserire i rulli nelle relative sedi.
- Utilizzare la calotta guida rulli originale ed i cursori inseriti nel kit. Qualora, questi ultimi, risultino eccessivamente usurati o danneggiati, sostituirli con dei cursori originali.
- **ATTENZIONE:** l'inserimento della calotta all'interno della puleggia risulta leggermente forzato nella parte di battuta con i rulli. Ciò è voluto e consente di rendere estremamente silenzioso il motore al minimo dei giri.
- Pulire accuratamente e sgrassare la semipuleggia mobile con solvente appropriato.

**Fig. 48**

## 5118776

### Consigli sulla taratura

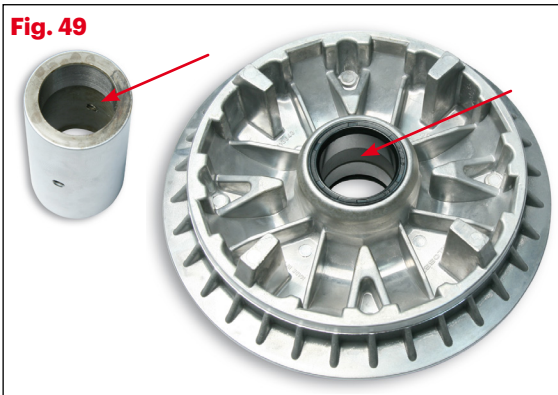
Il variatore viene fornito con due diverse serie di rulli: una di gr. 10 e una di gr. 11,5 per poter variare il regime della curva di cambiata del vostro scooter regolandone alla perfezione la velocità e la ripresa.

- **125 cc:** n° 6 rulli gr. 10
- **150 cc:** n° 6 rulli gr. 11,5

## 5118980

Eeguire i seguenti interventi sul variatore Malossi:

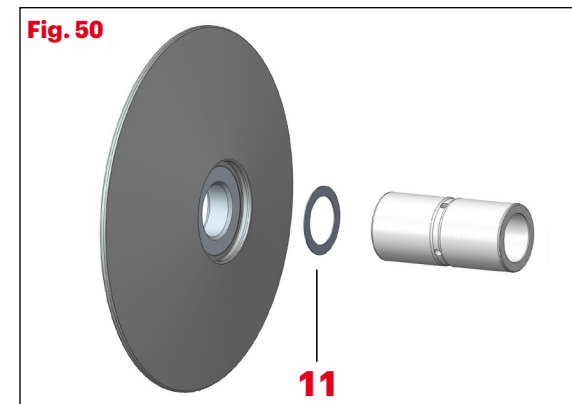
- **Il grasso fornito nel kit deve essere inserito nella scanalatura interna del mozzo e della boccia (Fig. 49). La mancata osservanza della suddetta indicazione provocherà il grippaggio della boccia e il collasso del variatore.**



## 5119095

### ATTENZIONE:

per il corretto montaggio RIMUOVERE il rasamento originale **11 (Fig. 50)** inserito tra mozzo e semipuleggia fissa e inserire il rasamento fornito nel kit Malossi.



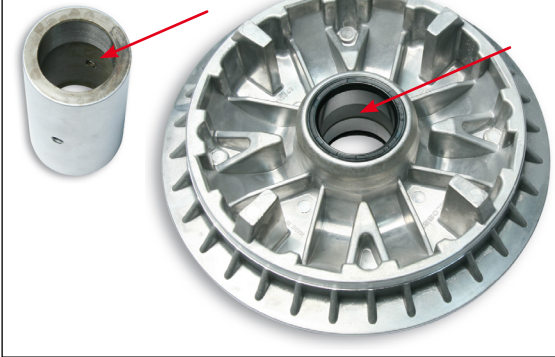
Eeguire i seguenti interventi sul variatore Malossi:

- **Il grasso fornito nel kit deve essere inserito nella scanalatura interna del mozzo e della boccola (Fig. 51). La mancata osservanza della suddetta indicazione provocherà il grippaggio della boccola e il collasso del variatore.**
- Inserire il mozzo nella semipuleggia mobile, avendo cura di non danneggiare gli anelli paraolio.
- Dopo aver inserito il mozzo nella boccola verificare che non ci siano fuoriuscite di grasso e se necessario sgrassare accuratamente le parti circostanti.
- Inserire i rulli nelle relative sedi.
- Utilizzare la calotta guida rulli originale ed i cursori originali. Qualora, questi ultimi, risultino eccessivamente usurati o danneggiati, sostituirli con dei cursori originali.
- **ATTENZIONE:** l'inserimento della calotta all'interno della puleggia risulta leggermente forzato nella parte di battuta con i rulli. Ciò è voluto e consente di rendere estremamente silenzioso il motore al minimo dei giri.
- Pulire accuratamente e sgrassare la semipuleggia mobile con solvente appropriato.

### Consigli sulla taratura

Il variatore viene fornito con due diverse molle bianche per poter variare il regime della curva di cambiata del vostro scooter regolandone alla perfezione la velocità e la ripresa.

Fig. 51



### Molla Ø73

- **PIAGGIO** BEVERLY Sport Touring 350 ie 4T LC euro 3 <-2016 (M693M)
- **PIAGGIO** BEVERLY Sport Touring 350 ie 4T LC euro 4 2017->
- **PIAGGIO** MP3 350 ie 4T LC euro 4 2018-> (TA14M)
- **PIAGGIO** X10 350 ie 4T LC euro 3 (M762M)

### Molla Ø78.8

- **PIAGGIO** BEVERLY HPE 400 ie 4T LC euro 5 2021->
- **PIAGGIO** MP3 Sport 400 ie 4T LC euro 5 2021->



# 5119314

## Consigli sulla taratura

Il variatore viene fornito con due diverse serie di rulli: una di gr. 15 e una di gr. 19 per poter variare il regime della curva di cambiata del vostro scooter regolandone alla perfezione la velocità e la ripresa.

- **200 cc:** n° 6 rulli gr. 15
- **300/350 cc:** n° 6 rulli gr.19

# CONSIGLI UTILI GENERALI

## Indicazioni per la taratura

### Rulli

Aumentando il peso dei rulli si costringe il motore a lavorare con un numero di giri più basso di rotazione occorre in questo caso avere un motore con coppia massima a bassi regimi (tiro in basso).

Diminuendo il peso dei rulli, al contrario, si fa lavorare il motore ad un regime di giri più alto; questo quando si ha un motore con coppia massima a regimi di rotazione alti (tiro in alto).

### Molla

La molla di contrasto ha il compito di dare un giusto carico alla cinghia di trasmissione che deve essere bilanciata con la forza sviluppata dalle masse centrifughe, in relazione al tipo di coppia del motore.

Se vi è uno slittamento della cinghia, occorre montare una molla con carico superiore e successivamente tarare il MULTIVAR.

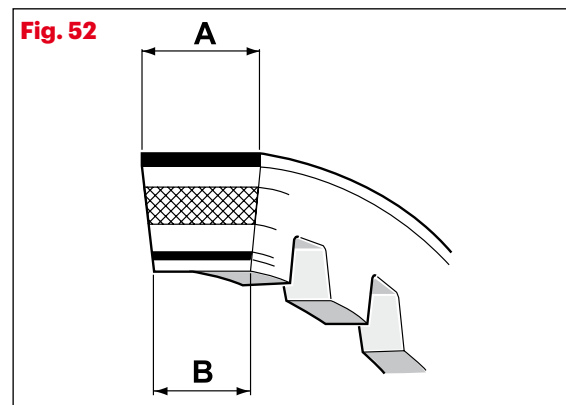
Se viceversa si monta una molla con un carico troppo forte, si disperde molta potenza del motore in attrito e si distruggono velocemente la cinghia di trasmissione e le pulegge.

### Cinghia di trasmissione

Controllare la cinghia ogni **5.000 Km**; assicurarsi che sia di buona qualità, che non abbia zone danneggiate e non sia logorata oltre 1,5 mm rispetto alle quote A e B della cinghia originale (**Fig. 52**).

Se avete dubbi o problemi sostituirla con una cinghia rinforzata Malossi K Belt che troverete

indicata con il suo codice nella relativa tavola di questo manuale e nei cataloghi Malossi.



## Manutenzione del Multivar

Eseguire i controlli rispettando la cadenza indicata nel libretto "Uso e manutenzione" del veicolo. Nel caso di un utilizzo agonistico aumentare la frequenza delle verifiche.

Utilizzare esclusivamente ricambi originali Malossi. Esigete sempre prodotti confezionati e sigillati con il marchio Malossi.

Ordinateli con il numero di codice che troverete sul nostro catalogo.

### Cinghia di trasmissione

Verificare che la cinghia di trasmissione non sia danneggiata e che non presenti usure anomale.

### Verifica puleggia

- Verificare che la bronzina interna non presenti usure o danneggiamenti.
- Verificare che sul diametro esterno del mozzo del variatore non ci siano usure o danneggiamenti.
- Verificare lo stato di usura delle cave di alloggiamento dei rulli e delle superfici di contatto cinghia.
- Verificare che i rulli non siano danneggiati o usurati.
- Verificare che non siano usurati i pattini della calotta nella zona dove scorrono i rulli.
- Verificare che tra cursori e calotta non vi sia un gioco eccessivo.
- Verificare che il paraolio non presenti usure o danneggiamenti.

## ATTENZIONE:

NEI VARIATORI DOVE VIENE UTILIZZATA UNA BOCCOLA DI SCORRIMENTO REALIZZATA CON MATERIALE SINTERIZZATO EVITARE TASSATIVAMENTE CHE LA BOCCOLA VENGA A CONTATTO CON SGRASSANTI.

NON LUBRIFICARE E NON PULIRE LE BOCCOLE SINTERIZZATE CON SGRASSANTI E/O DILUENTI.

NEI VARIATORI DOVE E' PREVISTA LA PRESENZA DI LUBRIFICAZIONE UTILIZZARE ESCLUSIVAMENTE GRASSO MALOSSI 7.1 MRG GREASE E MALOSSI 7.1 MHR GREASE IN CASO DI UTILIZZO AGONISTICO.

Come si lubrifica il variatore?

**Tutorial**  
**ask****MALOSSI**



## Caratteristiche tecniche e dimensione limite di funzionamento

Ø INTERNO BRONZINE IN MATERIALE SINTERIZZATO	
DIMENSIONE NOMINALE	DIMENSIONE MAX AMMESSA
20	20,10
22	22,10
27	27,12

Ø INTERNO BRONZINE ACCIAIO	
DIMENSIONE NOMINALE	DIMENSIONE MAX AMMESSA
31	31,08
35	35,08
38	38,10
40	40,10

Ø ESTERNO MOZZI VARIATORE	
DIMENSIONE NOMINALE	DIMENSIONE MAX AMMESSA
20	19,96
22	21,95
27	26,94
31	30,94
35	34,94
38	37,94
40	39,94



**HOW MALOSSI WORKS**

# HOW A VARIATOR IS BORN



  
**MALOSSI**

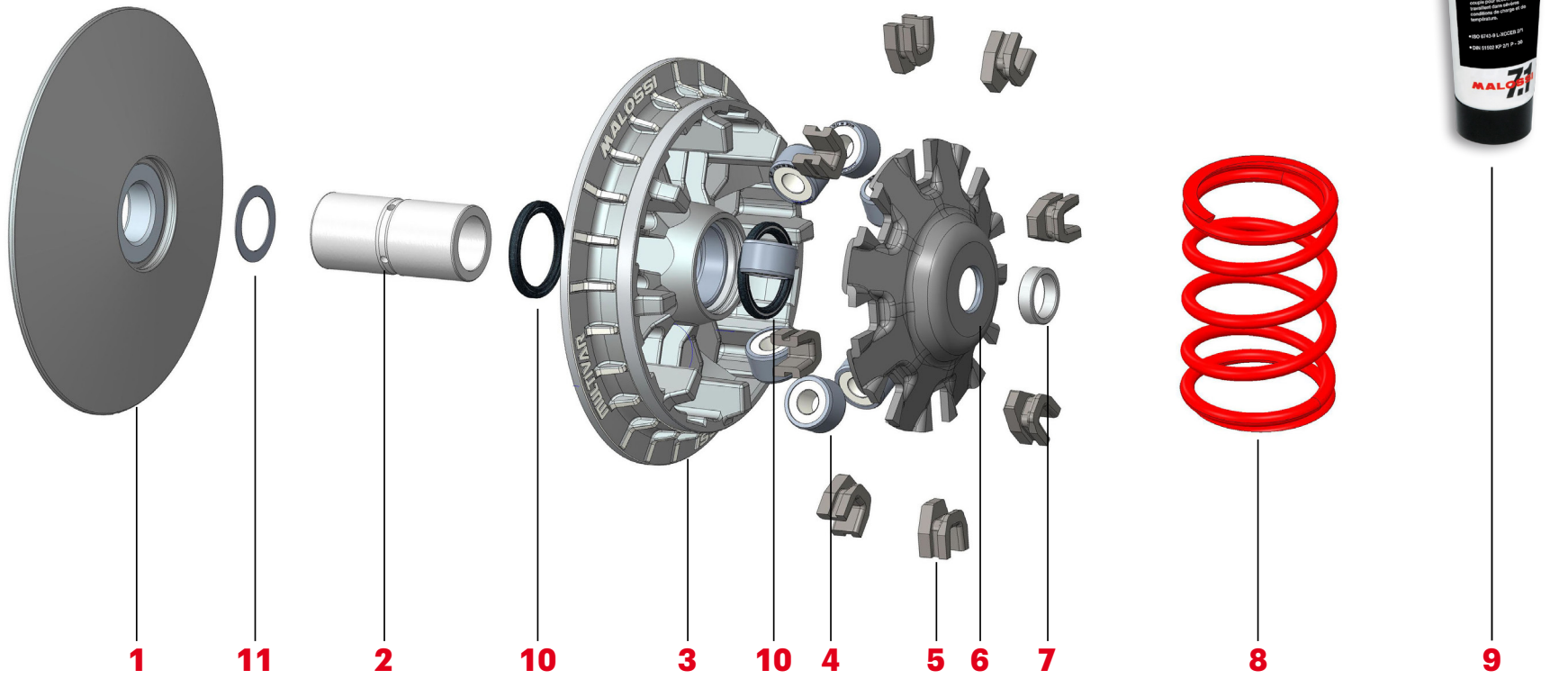
**Multivar 2000 maxi scooter - General instructions** ..... p. 31

**Specific assembly instructions:**

<b>5111225</b> .....	p. 32
<b>5111226</b> .....	p. 32
<b>5111257</b> .....	p. 33
<b>5111258</b> .....	p. 34
<b>5111260</b> .....	p. 34
<b>5111261</b> .....	p. 35
<b>5111397</b> .....	p. 33
<b>5111812</b> .....	p. 35
<b>5111885</b> .....	p. 36
<b>5112026</b> .....	p. 36
<b>5113134</b> .....	p. 37
<b>5113322</b> .....	p. 38
<b>5113513</b> .....	p. 39
<b>5113595</b> .....	p. 40
<b>5113892</b> .....	p. 41
<b>5114148</b> .....	p. 41
<b>5114238</b> .....	p. 42
<b>5114258</b> .....	p. 42
<b>5114260</b> .....	p. 40
<b>5114263</b> .....	p. 40
<b>5114264</b> .....	p. 40
<b>5114404</b> .....	p. 33
<b>5114730</b> .....	p. 43

<b>5115222</b> .....	p. 43
<b>5115552</b> .....	p. 44
<b>5115639</b> .....	p. 44
<b>5115652</b> .....	p. 44
<b>5116072</b> .....	p. 40
<b>5116230</b> .....	p. 45
<b>5116277</b> .....	p. 40
<b>5116674</b> .....	p. 46
<b>5116679</b> .....	p. 46
<b>5117099</b> .....	p. 47
<b>5117431</b> .....	p. 47
<b>5117592</b> .....	p. 40
<b>5117861</b> .....	p. 47
<b>5118401</b> .....	p. 47
<b>5118659</b> .....	p. 48
<b>5118750</b> .....	p. 48
<b>5118776</b> .....	p. 49
<b>5118980</b> .....	p. 49
<b>5119095</b> .....	p. 49
<b>5119126</b> .....	p. 50
<b>5119314</b> .....	p. 51
<b>5119462</b> .....	p. 40

**General usefull suggestions** ..... p. 52



# MULTIVAR 2000 MAXI SCOOTER - GENERAL INSTRUCTIONS

## Technical features

- HALF-PULLEY made of aluminium alloy with silicon content, machined on very high-precision CNC machines and diamond-finished, with recalculated profiling of the roller sliding guides.
- Sliding BUSHING made of self-lubricating sintered steel.
- HUB made of alloyed steel with sliding surface featuring a hard chromium facing that is ground and lapped.
- CALIBRATED, HIGHLY RESISTANT HTROLL rollers made of CPT with a specific formula.

## ATTENTION:

Always verify that the correct components are being used, during assembly, so that the variator nut will seat fully and make sure the hub-spacer assembly, wherever present, has the same total dimension as the original. The ever-changing engine designs may cause a compatibility issue for Malossi products. In order to avoid damage to the vehicle we ask you to make sure the assembly is correct. We are not responsible for any damages to the vehicle.

## General assembly instructions (page 132)

- 1) Thoroughly clean the external area of the drive side casing where you will be working.
- 2) Disassemble the drive side casing while carefully ensuring that the truing bushes and the screws for the latter (**Photo 1a**) are not damaged or lost.

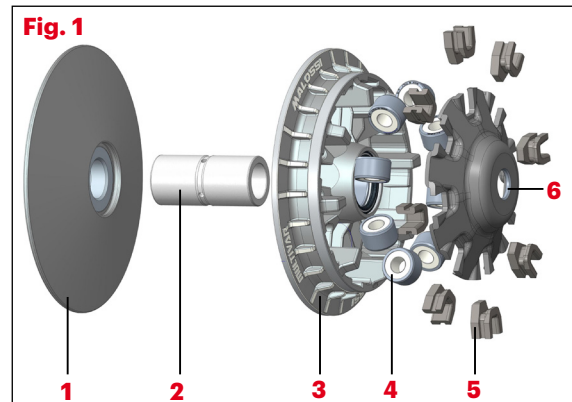
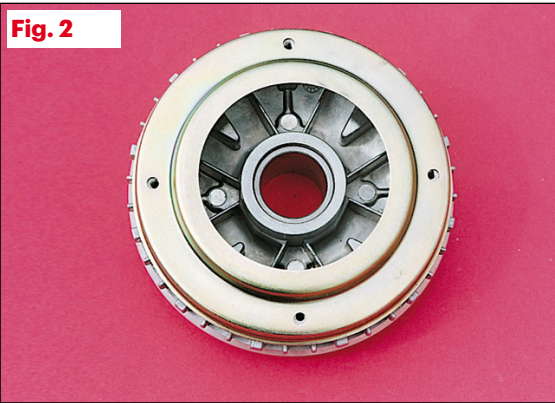
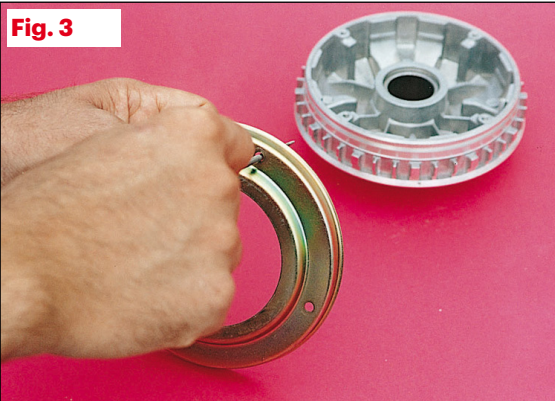
- 3) Unscrew the variator lock nut on the crankshaft (**Photo 1b**).
- 4) Completely remove the entire original variator unit by sliding it off of the crankshaft.
- 5) Disassemble the rear clutch unit in the kit when the spring has been provided to replace the original one (**Photo 2**).
- 6) To fit the spring, if present in the Malossi kit, the tightening nut on the clutch mass-holder flange (**Photos 3a - 3b**) must be unscrewed and care must be taken with the thrust of the spring found under the clutch.
- 7) Fit the new spring supplied in the kit (**Photo 4**).
- 8) Reassemble the clutch unit as it was previously. Check the belt for wear and if it is not in perfect condition, we suggest that you replace it with one of our Malossi K Belts. Remount the clutch unit with the belt inserted in the movable half-pulley and tighten the lock nut according to the manufacturer's instructions (**Photo 5**).
- 9) Mount the sliders **5** on the cover **6** as shown in the variator assembly diagram. Ensure that they are inserted flush.
- 10) Put the rollers **4** in the movable half-pulley **3** (**Photo 6**).
- 11) Insert the cover **6** complete with sliders over the movable half-pulley with the rollers inserted (**Photo 7**).
- 12) Insert the spacer **7**, if present, on the crankshaft.
- 13) Insert the hub **2** in the movable half-pulley and carefully slide the complete unit on the crankshaft, ensuring that the rollers do not come out of their guides (**Photo 8**).
- 14) The variator unit should be positioned flush and then position the belt on the hub. Mount the original fixed half-pulley **1** or otherwise the one supplied with the kit. Mount the small fan and the fastening washer, if present (**Photo 9**).
- 15) Insert the tightening bolt and tighten it with your fingers (**Photo 9**).
- 16) Loosen the belt and tighten it in the middle in such a manner that when the crankshaft bolt is being closed, the timing belt is not caught between the pulleys, thereby imitating the packet closure of the entire variator unit (**Photos 9a - 9b**).
- 17) The bolt on the crankshaft fastening the variator should be tightened at the torque indicated by the manufacturer.

**CAUTION: CAREFULLY READ ALSO THE SPECIFIC ASSEMBLY INSTRUCTIONS FOR EACH VEHICLE, IF GIVEN.**

# 5111225

Use the original roller guide cover **6** and the original cursors **5** after having checked that they are in good condition (**Fig. 1**). If they are excessively worn or damaged, change them with original cursors. Use the cover of the original lubricating grease and lubricate the rollers with **the grease supplied with the kit**. For all vehicles fitted with this variator it is absolutely necessary to fit the contrast spring supplied in the kit.

**ATTENTION: Yamaha Majesty 250 version with rear drum brake.** For this vehicle it is necessary to slot the retaining holes of the grease container cover slightly in order to fit it correctly (**Fig. 2 - Fig. 3**)

**Fig. 2****Fig. 3**

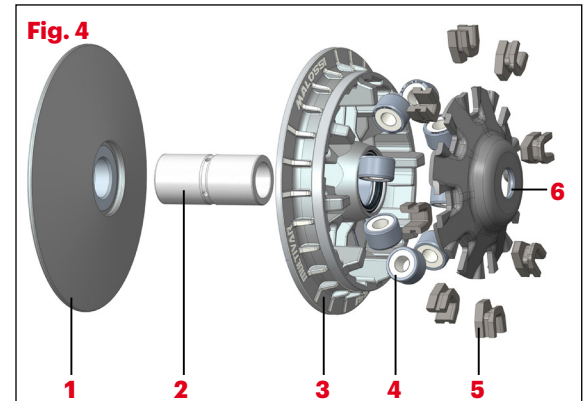
# 5111226

Use the original roller guide cover **6** and the original cursors **5** after having checked that they are in good condition (**Fig. 4**). If they are excessively worn or damaged, change them with original cursors.

**For this variator, absolutely do not use lubricating grease.** For all vehicles fitted with this variator **it is absolutely necessary** to fit the spring supplied in the kit.

**ATTENTION:** During the production phase Honda has altered the guides of the torque drivers, creating two versions that may be identified by the wording stamped on the moveable half-pulley of the torque driver as **FG** and **GF** (**Fig. 5 - 6**).

Malossi therefore supplies two springs in the kit to adapt perfectly to the behaviour of the two torque driver versions; so on the torque driver **FG** fit the 180 mm long yellow spring, and on the torque driver **GF** fit the 100 mm long white spring.

**Fig. 4**



## 5111257 - 5111397 - 5114404

Use the new Malossi roller guide cover **6** and the Malossi cursors **5** (Fig. 7). Fit them in their housings and follow the **General assembly instructions** (page 31).

**For this variator, absolutely do not use lubricating grease.** For all vehicles fitted with this variator **it is absolutely necessary** to fit the spring supplied in the kit.

**ATTENTION:** Malossi supplies two sets of rollers in the kit to adapt perfectly to the characteristics of the two versions.

### MULTIVAR 5111257

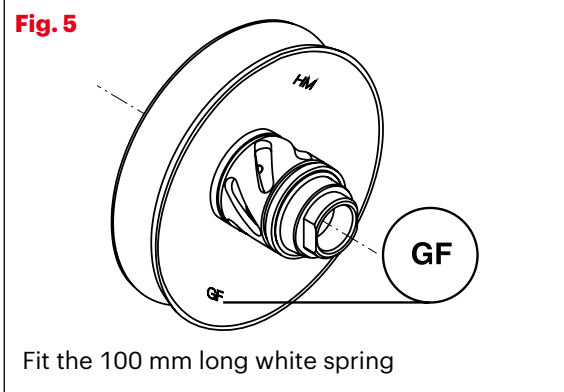
- **125 4t** : rollers gr. 8
- **150 4t** : rollers gr. 9

### MULTIVAR 5111397

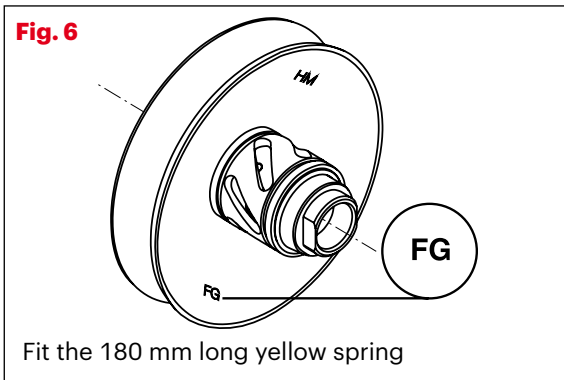
- **125 4t** : rollers gr. 9,5
- **150 4t** : rollers gr. 14

### MULTIVAR 5114404

- **125 4t** : rollers gr. 9,5
- **150-200 4t** : rollers gr. 11,5



Fit the 100 mm long white spring



Fit the 180 mm long yellow spring

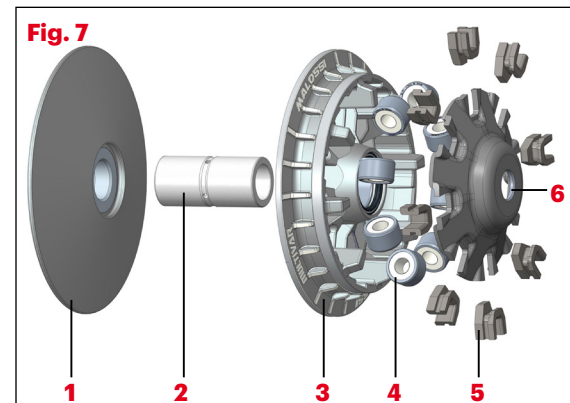


Fig. 7

# 5111258

Use the new Malossi roller guide cover **6** and the Malossi cursors **5** (Fig. 8). Fit them in their housings and follow the **General assembly instructions** (page 31)

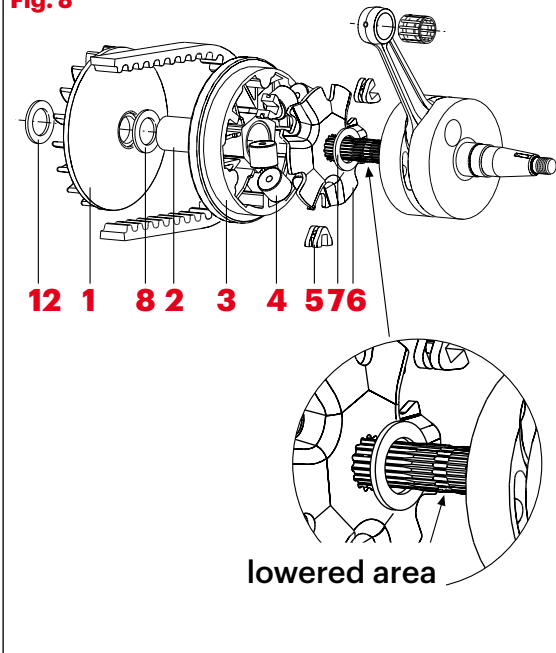
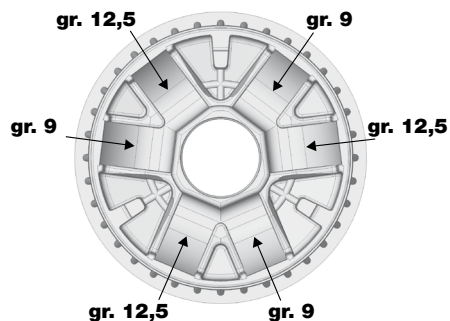
**For this variator, absolutely do not use lubricating grease.** For all vehicles fitted with this variator **it is absolutely necessary** to fit the spring supplied in the kit.

**ATTENTION:** when fitting this variator on the original driving shaft, the roller guide cover **6** is housed in a lowered area of the shaft (Fig. 8), without creating any problem for correct operation of the variator assembly. The original shims **12** fitted in front of and behind the fixed half-pulley must be replaced in their original position.

## Suggestions for the setting

The variator is supplied with two different roller sets in order to change the number of revolutions of the gear curve of your vehicle perfectly adjusting its speed and acceleration.

- **Tourist** use  
n° 6 rolls gr. 12,5
- **Sports** use  
n° 3 rolls gr. 12,5 + n° 3 rolls gr. 9 placing them in alternate way (Fig. 9)
- **Racing** use  
n° 6 rolls gr. 9 (**suggested setting with modified exhaust**)

**Fig. 8****Fig. 9**

# 5111260

## Suggestions for the setting

The variator is supplied with two different roller sets: one of 9.5 gr. and one of 13.5 gr. in order to change the number of revolutions of the gear curve of your vehicle perfectly adjusting its speed and acceleration.

- **125 - 150 cc** : n° 6 rolls gr. 9,5
- **200 cc** : n° 6 rolls gr. 13,5

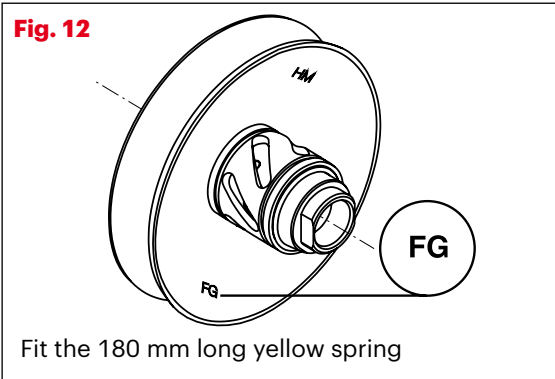
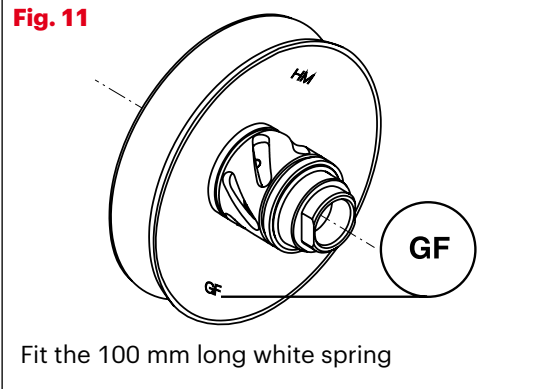
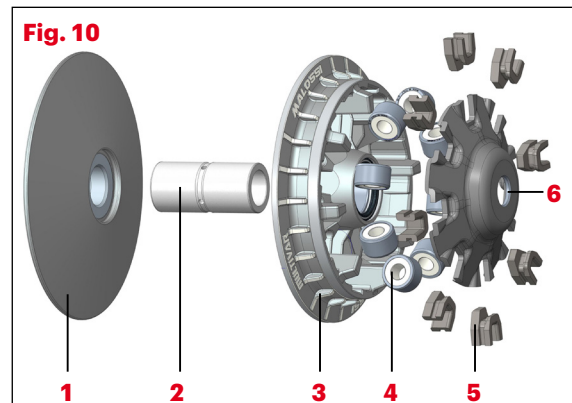
# 5111261

Use the original roller guide cover **6** and the original cursors **5** after having checked that they are in good condition (**Fig. 10**). If they are excessively worn or damaged, change them with original cursors.

**For this variator, absolutely do not use lubricating grease.** For all vehicles fitted with this variator **it is absolutely necessary** to fit the spring supplied in the kit.

**ATTENTION:** During the production phase Honda has altered the guides of the torque drivers, creating two versions that may be identified by the wording stamped on the moveable half-pulley of the torque driver as **FG** and **GF** (**Fig. 11 -12**).

Malossi therefore supplies two springs and two sets of rollers in the kit to adapt perfectly to the behaviour of the two torque driver versions; so on the torque driver **FG** fit the 180 mm long yellow spring and the rollers 15 g, and on the torque driver **GF** fit the 100 mm long white spring and the rollers 13 g.



# 5111812

In order to get to the variator, remove the plastics around the area indicated by the arrow (**Fig. 13**) following the instruction of the vehicle handbook "Use and maintenance".

- Remove the crankcase cover which covers the variator.
- Unscrew the variator lock nut on the crankshaft and remove the original variator from the vehicle.

Proceed as follows on the Malossi variator:

- Insert the hub into the movable half-pulley, taking care not to damage the oil-seal rings;
- Insert the rollers in their seats;
- Use the original roller guide cover and the original sliders. If they are excessively worn or damaged, replace them with new original sliders;
- Clean carefully and remove the grease from the movable half-pulley using a suitable solvent;
- Fit the variator on the crankshaft tightening the original nut, as it is shown in the handbook "Use and maintenance";
- Close the cover and fit the complete unit following backwards this instruction.

## Suggestions for the setting

The variator is supplied with two different roller sets in order to change the number of revolutions of the gear curve of your vehicle perfectly adjusting its speed and acceleration.

- **Tourist** use  
n° 8 rolls gr. 24

» continue 5111812

- **Sports use**  
n° 4 rolls gr. 24 + n° 4 rolls gr. 21 placing them in alternate way (Fig. 14)
- **Racing use**  
n° 8 rolls gr. 21 (suggested setting with modified exhaust)

Fig. 13

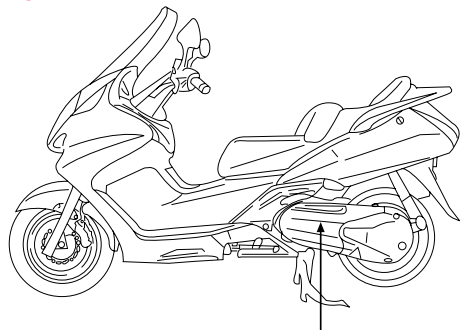
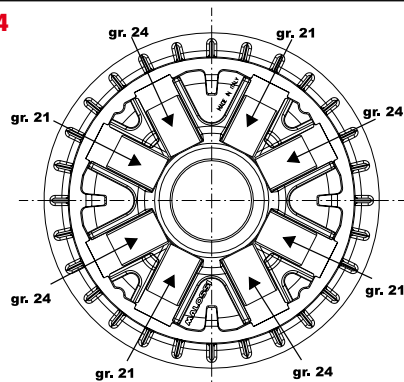


Fig. 14



## 5111885

### Suggestions for the setting

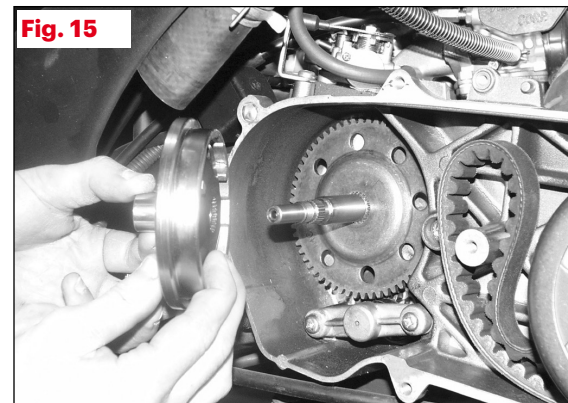
The variator is supplied with two different roller sets: one of 14 gr. and one of 16 gr. in order to change the number of revolutions of the gear curve of your vehicle perfectly adjusting its speed and acceleration.

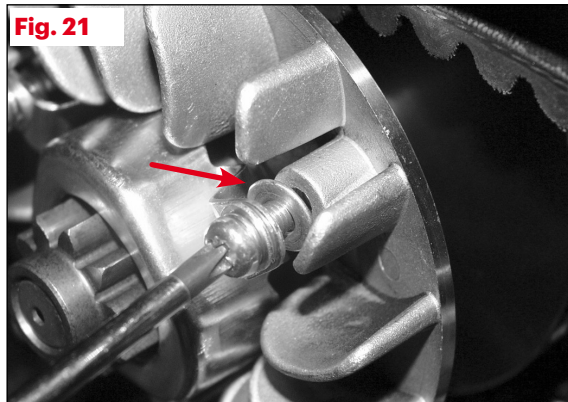
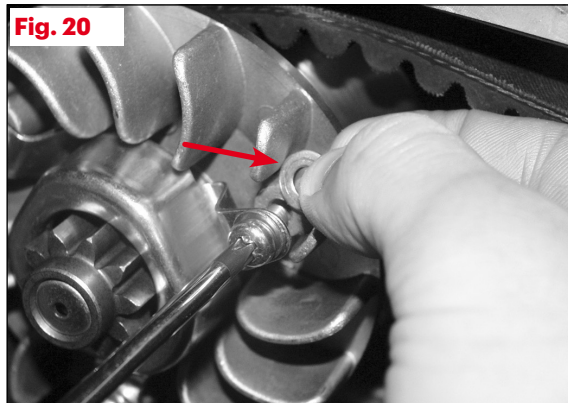
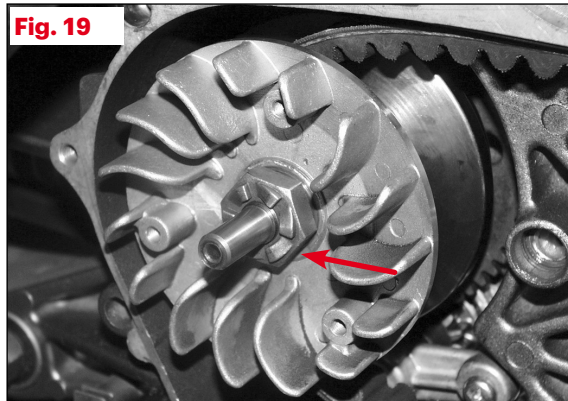
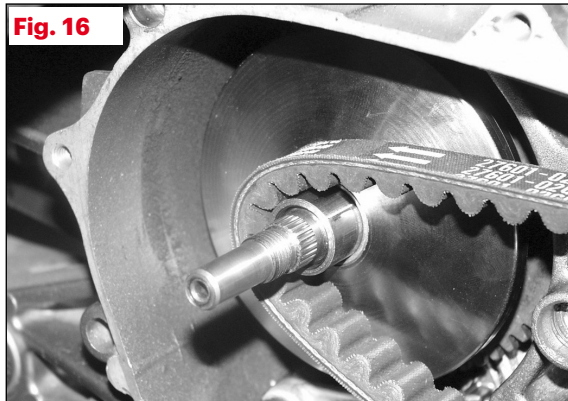
- **200 cc** : n° 6 rolls gr. 14
- **250 - 300 cc** : n° 6 rolls gr. 16

## 5112026

- After the original variator is disassembled, fit the Malossi Multivar as in Fig. 15 - 16.
- Do not insert anything between the hub and the fixed half-pulley.
- Assembly the original fixed half-pulley (the one with the fins) – Fig. 17.
- Insert the washer included into the kit (Fig. 18).
- Insert the nut (Fig. 19).
- Kick-starter toothed nut: insert a washer thickness 1.5 mm between the fixed half-pulley and the starter toothed nut, as shown in Fig. 20 - 21.

Fig. 15





# 5113134

## Suggestions for the setting

The variator is supplied with two different roller sets: one of 8 gr. and one of 10.5 gr. in order to change the number of revolutions of the gear curve of your vehicle perfectly adjusting its speed and acceleration.

- n° 6 rolls gr. 8

### MBK

CITYLINER 125 ie 4T LC euro 3  
SKYCRUISER 125 ie 4T LC euro 3

### YAMAHA

X CITY 125 ie 4T LC euro 3 (E3A5E)  
X MAX 125 ie 4T LC euro 3

- n° 6 rolls gr. 10,5

### YAMAHA

MAJESTY 180 4t L

- n° 3 rolls gr. 8 + n° 3 rolls gr. 10,5 placing them in alternate way (Fig. 22)

### BENELLI

VELVET 125 4t LC  
VELVET 150 4t LC

### ITALJET JUPITER 125 4t LC

JUPITER 150 4t LC  
MILLENNIUM 125 4t LC  
MILLENNIUM 150 4t LC

### MALAGUTI

PHANTOM MAX (YAMAHA) 125 4t LC  
MADISON 125 4t LC  
MADISON 150 4t LC

**MBK**

- DOODO 125 4t LC
- DOODO 150 4t LC
- SKYLINER 125 4t LC
- SKYLINER 150 4t LC
- THUNDER 125 4t LC
- THUNDER 150 4t LC

**YAMAHA**

- MAJESTY 125 4t LC
- MAJESTY 150 4t LC
- MAXSTER 125 4t LC
- MAXSTER 150 4t LC
- TEO'S 125 4t LC
- TEO'S 150 4t LC

# 5113322

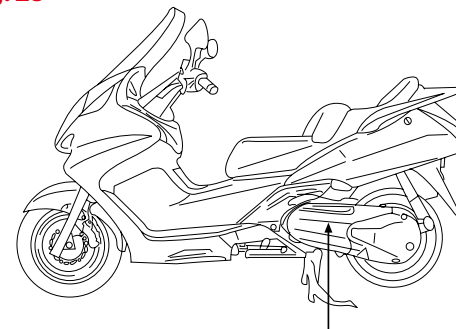
In order to get to the variator, remove the plastics around the area indicated by the arrow (Fig. 23) following the instruction of the vehicle handbook "Use and maintenance".

- Remove the crankcase cover which covers the variator.
- Unscrew the variator lock nut on the crankshaft and remove the original variator from the vehicle.

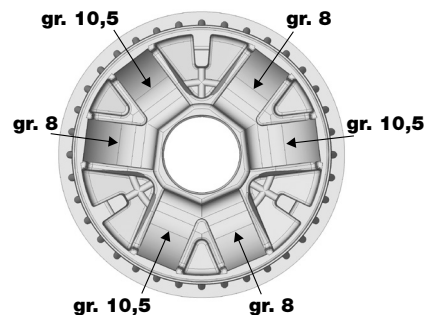
Proceed as follows on the Malossi variator:

- Insert the hub into the movable half-pulley, taking care not to damage the oil-seal rings;
- Insert the rollers in their seats;
- Use the original roller guide cover and the original sliders. If they are excessively worn or damaged, replace them with new original sliders;
- Clean carefully and remove the grease from the movable half-pulley using a suitable solvent;
- Fit the variator on the crankshaft tightening the original nut, as it is shown in the handbook "Use and maintenance";
- Close the cover and fit the complete unit following backwards this instruction.

**Fig. 23**



**Fig. 22**



In order to get to the variator, remove the plastics around the area indicated by the arrow (Fig. 24) following the instruction of the handbook “use and maintenance”.

- Remove the crankcase cover which covers the variator, loosening the exhaust rear fitting.
- To widen the driven pulleys (Fig. 25), use the two hexagonal screws M6 which fasten the variator crankcase.
- Unscrew the variator lock nut on the crankshaft and remove the original variator from the vehicle.

Proceed as follows on the Malossi variator:

- **The grease supplied in the kit must be put in the internal groove both of the hub and of the bush (Fig. 26). The seizure of the bush and the variator collapse will be occurred if this direction is not followed.**

- Insert the hub into the movable half-pulley, taking care not to damage the oil-seal rings.
- A plastic bush is supplied in the kit, which is used to insert the hub into the pulley without damaging the oil-seal (Fig. 27). After the hub is inserted into the bush check that there is no grease leakage and, if necessary, carefully remove the grease from the parts around.
- Insert the rollers in their seats.
- Use the original roller guide cover and the original cursors. If they are excessively worn or damaged, replace them with original cursors.
- **ATTENTION:** the introduction of the variator cover inside the pulley will be lightly forced where there is contact with the rolls. This is

intentional and it makes extremely silent the engine at low rpm.

- Clean carefully and remove the grease from the movable half-pulley using a suitable solvent.

### Suggestions for the setting

The variator is supplied with two different roller sets in order to change the number of revolutions of the gear curve of your vehicle perfectly adjusting its speed and acceleration.

- **Tourist** use  
n° 8 rolls gr. 18
- **Sports** use  
n° 4 rolls gr. 18 + n° 4 rolls gr. 16 placing them in alternate way (Fig. 28)
- **Racing** use  
n° 8 rolls gr. 16 (suggested setting with modified exhaust)

**ATTENTION:** in the kit there are two 0.5 mm **11** shims which must be placed between the half-pulley **1** and the hub **2** in case you want your scooter to get a shorter gear ratio, in order to have a better acceleration and make your scooter more performing. Shims assembly is not necessary in order to have a correct work of the variator (Fig. 29).

Fig. 24

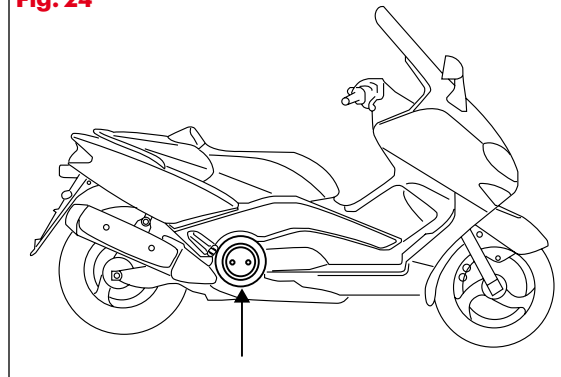


Fig. 25

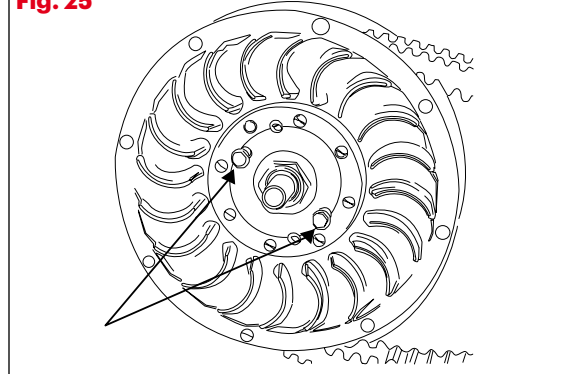
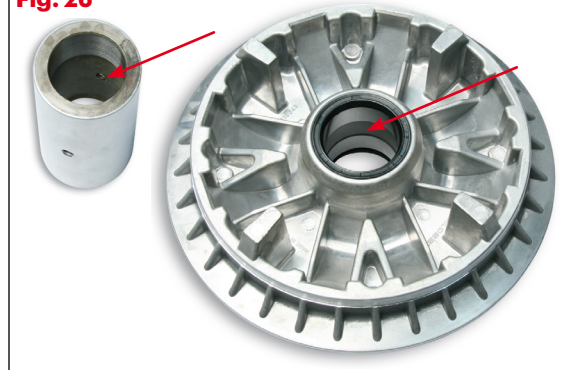
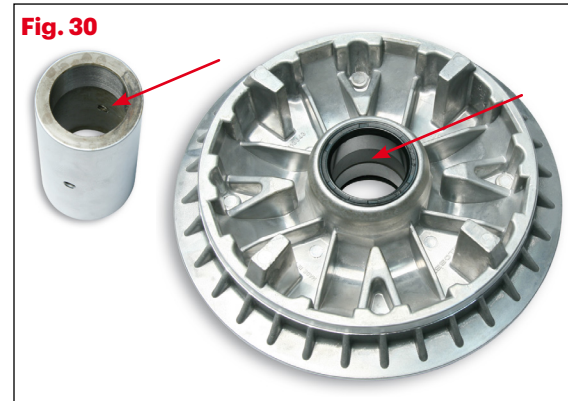
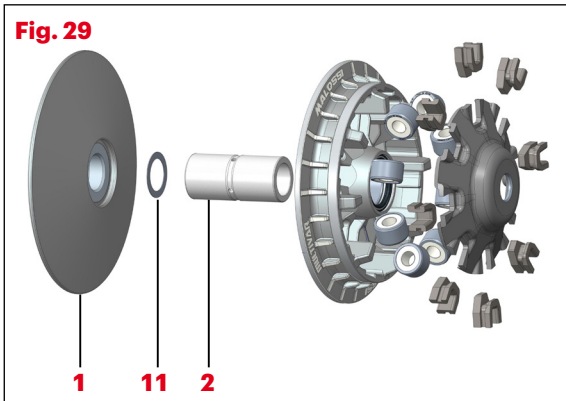
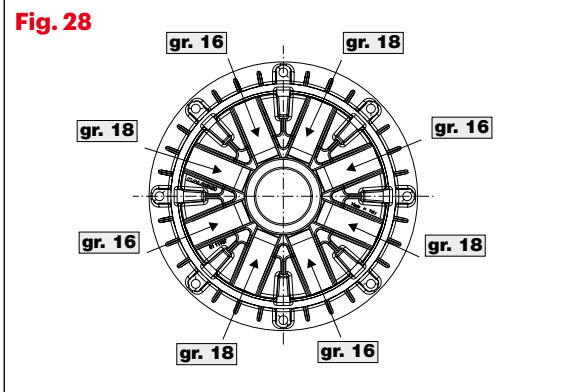


Fig. 26



# 5113595 - 5114260 - 5114263 - 5114264 - 5116072 - 5116277 - 5117592 - 5119462



Proceed as follows on the Malossi variator:

- **The grease supplied in the kit must be put in the internal groove both of the hub and of the bush (Fig. 30). The seizure of the bush and the variator collapse will be occurred if this direction is not followed.**
- Insert the hub into the movable half-pulley, taking care not to damage the oil-seal rings.
- A plastic bush is supplied in the kit, which is used to insert the hub into the pulley without damaging the oil-seal (Fig. 31). After the hub is inserted into the bush check that there is no grease leakage and, if necessary, carefully remove the grease from the parts around.
- Insert the rollers in their seats.
- Use the original roller guide cover and the original cursors. If they are excessively worn or damaged, replace them with original cursors.
- **ATTENTION:** the introduction of the variator cover inside the pulley will be lightly forced where there is contact with the rolls. This is intentional and it makes extremely silent the engine at low rpm.
- Clean carefully and remove the grease from the movable half-pulley using a suitable solvent.



# 5113892

## Suggestions for the setting

The variator is supplied with two different roller sets: one of 17 gr. and one of 20 gr. in order to change the number of revolutions of the gear curve of your vehicle perfectly adjusting its speed and acceleration.

- **MAXI SCOOTER:** n° 6 rolls gr. 17
- **ATV-QUAD:** n° 6 rolls gr. 20

# 5114148

Proceed as follows on the Malossi variator:

- **The grease supplied in the kit must be put in the internal groove both of the hub and of the bush (Fig. 32). The seizure of the bush and the variator collapse will be occurred if this direction is not followed.**
- Insert the hub into the movable half-pulley, taking care not to damage the oil-seal rings.
- A plastic bush is supplied in the kit, which is used to insert the hub into the pulley without damaging the oil-seal (**Fig. 33**). After the hub is inserted into the bush check that there is no grease leakage and, if necessary, carefully remove the grease from the parts around.
- Insert the rollers in their seats.
- Use the original roller guide cover and the original cursors. If they are excessively worn or damaged, replace them with original cursors.
- **ATTENTION:** the introduction of the variator cover inside the pulley will be lightly forced where there is contact with the rolls. This is intentional and it makes extremely silent the engine at low rpm.
- Clean carefully and remove the grease from the movable half-pulley using a suitable solvent.

## Suggestions for the setting

The variator is supplied with two different roller sets: one of 10 gr. and one of 12 gr. in order to change the number of revolutions of the gear curve of your vehicle perfectly adjusting its speed and acceleration.

- n° 8 rolls gr. 12

**MBK** MBK EVOLIS 400 ie 4T LC

### YAMAHA

MAJESTY 400 4T LC euro 3 2009-> (H322E)

- n° 8 rolls gr. 10

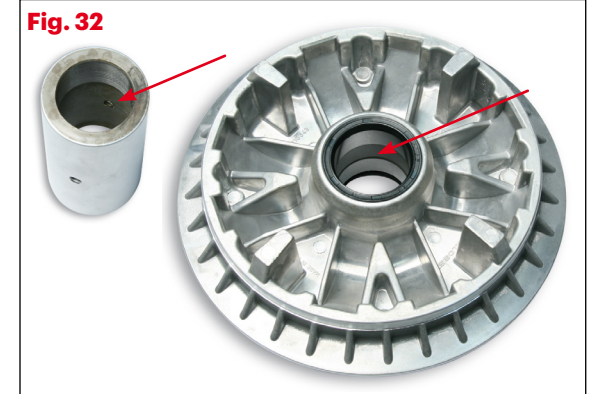
### YAMAHA

X MAX 400 ie 4T LC euro 3 (H330E)

### YAMAHA

X MAX 400 ie 4T LC euro 4 2017-> (H340E)

**ATTENTION:** in the kit there is a 0.5 mm **11** shim which must be placed between the half-pulley **1** and the hub **2** in case you want your scooter to get a shorter gear ratio, in order to have a better acceleration and make your scooter more performing (**Fig. 34**).



## 5114238



Fig. 33

### Suggestions for the setting

The variator is supplied with two different roller sets: one of 18 gr. and one of 20 gr. in order to change the number of revolutions of the gear curve of your vehicle perfectly adjusting its speed and acceleration.

- **200 cc** : n° 6 rolls gr. 18
- **300 cc** : n° 6 rolls gr. 20

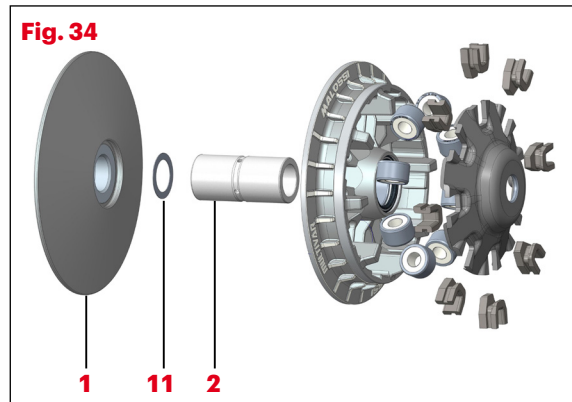


Fig. 34

## 5114258

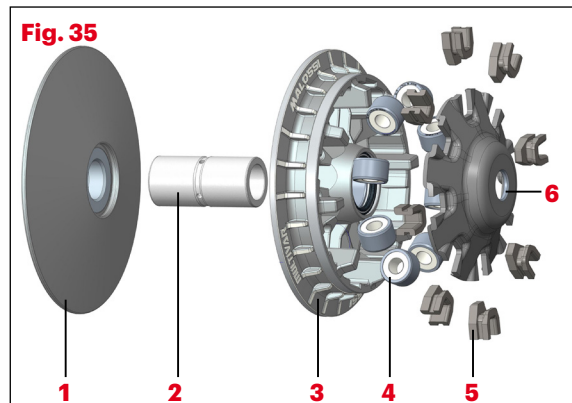
Use the original roller guide cover **6** and the original cursors **5** after having checked that they are in good condition (**Fig. 35**).

If they are excessively worn or damaged, change them with original cursors.

Proceed as follows on the Malossi variator:

- **The grease supplied in the kit must be put in the internal groove both of the hub and of the bush (Fig. 36). The seizure of the bush and the variator collapse will be occurred if this direction is not followed.**
- Insert the hub into the movable half-pulley, taking care not to damage the oil-seal rings.
- A plastic bush is supplied in the kit, which is used to insert the hub into the pulley without damaging the oil-seal (**Fig. 37**). After the hub is inserted into the bush check that there is no grease leakage and, if necessary, carefully remove the grease from the parts around.
- Insert the rollers in their seats.
- Use the original roller guide cover and the original cursors. If they are excessively worn or damaged, replace them with original cursors.
- **ATTENTION:** the introduction of the variator cover inside the pulley will be lightly forced where there is contact with the rolls. This is intentional and it makes extremely silent the engine at low rpm.
- Clean carefully and remove the grease from the movable half-pulley using a suitable solvent.

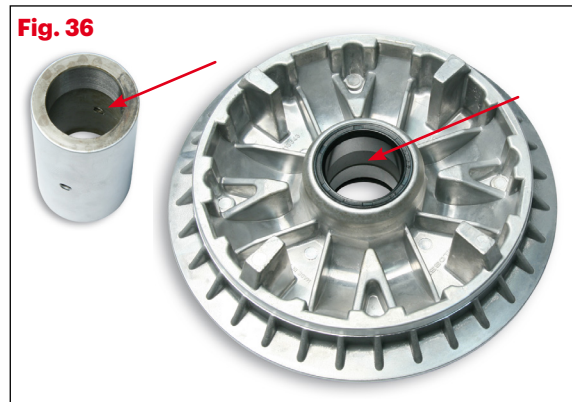
## 5114730



### Suggestions for the setting

The variator is supplied with two different roller sets: one of 15 gr. and one of 18 gr. in order to change the number of revolutions of the gear curve of your vehicle perfectly adjusting its speed and acceleration.

- **200 cc** : n° 6 rolls gr. 15
- **300/350 cc**: n° 6 rolls gr.18



## 5115222

### ATTENTION : ONLY for 125 cc models

On 125cc models the original 0.7 mm shim must be placed between the fixed half-pulley and Malossi hub.

## 5115552

### Suggestions for the setting

The variator is supplied with two different roller sets: one of 10.5 gr. and one of 12.5 gr. in order to change the number of revolutions of the gear curve of your vehicle perfectly adjusting its speed and acceleration.

- **125 cc:** n° 6 rolls gr. 10,5
- **150 cc:** n° 6 rolls gr. 12,5

## 5115639

### Suggestions for the setting

The variator is supplied with two different roller sets: one of 9 gr. and one of 13.5 gr. in order to change the number of revolutions of the gear curve of your vehicle perfectly adjusting its speed and acceleration.

- **125 cc:** n° 6 rolls gr. 9
- **150 cc:** n° 6 rolls gr. 13,5

## 5115652

### Suggestions for the setting

The variator is supplied with two different springs (white and yellow), in order to change the number of revolutions of the gear curve of your vehicle perfectly adjusting its speed and acceleration.

- **125 cc: WHITE** spring
- **150 cc: YELLOW** spring

### ATTENTION

**HONDA** SH mode 125 ie 4T LC euro 3 (JF51E):  
use the YELLOW spring

# 5116230

Proceed as follows on the Malossi variator:

- **The grease supplied in the kit must be put in the internal groove both of the hub and of the bush (Fig. 38). The seizure of the bush and the variator collapse will be occurred if this direction is not followed.**

- Insert the hub into the movable half-pulley, taking care not to damage the oil-seal rings.
- A plastic bush is supplied in the kit, which is used to insert the hub into the pulley without damaging the oil-seal (Fig. 39). After the hub is inserted into the bush check that there is no grease leakage and, if necessary, carefully remove the grease from the parts around.
- Insert the rollers in their seats.
- Use the original roller guide cover and the original cursors. If they are excessively worn or damaged, replace them with original cursors.
- **ATTENTION:** the introduction of the variator cover inside the pulley will be lightly forced where there is contact with the rolls. This is intentional and it makes extremely silent the engine at low rpm.
- Clean carefully and remove the grease from the movable half-pulley using a suitable solvent.

## Suggestions for the setting

The variator is supplied with two different roller sets in order to change the number of revolutions of the gear curve of your vehicle perfectly adjusting its speed and acceleration.

- **Tourist** use  
n° 8 rolls gr. 19

- **Sports** use  
n° 4 rolls gr. 19 + n° 4 rolls gr. 17 placing them in alternate way (Fig. 40)
- **Racing** use  
n° 8 rolls gr. 17 (suggested setting with modified exhaust)

Fig. 38

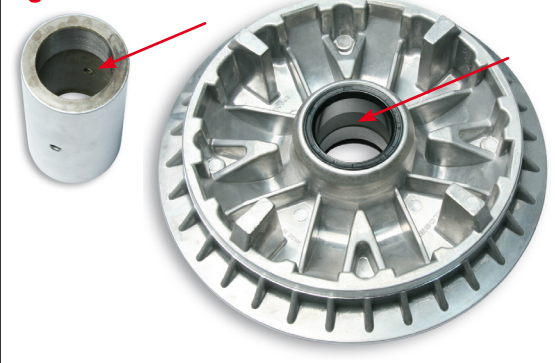
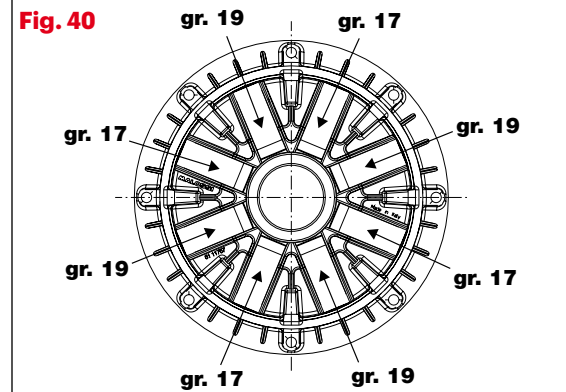


Fig. 39



Fig. 40



# 5116674

## WARNING!

The kit includes two springs:

- white spring: for pulleys originally fitting a spring with one lateral hook (**Fig. 41**)
- yellow spring: for pulleys originally fitting a spring with two opposite hooks (**Fig. 42**)

**Fig. 41**



**Fig. 42**

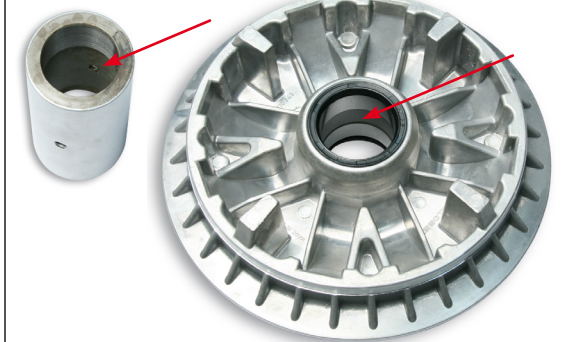


# 5116679

- **The grease supplied in the kit must be put in the internal groove both of the hub and of the bush (Fig. 43). The seizure of the bush and the variator collapse will be occurred if this direction is not followed.**

- Insert the hub into the movable half-pulley, taking care not to damage the oil-seal rings.
- A plastic bush is supplied in the kit, which is used to insert the hub into the pulley without damaging the oil-seal (**Fig. 44**). After the hub is inserted into the bush check that there is no grease leakage and, if necessary, carefully remove the grease from the parts around.
- Insert the rollers in their seats.
- Use the original roller guide cover and the original cursors. If they are excessively worn or damaged, replace them with original cursors.
- **ATTENTION:** the introduction of the variator cover inside the pulley will be lightly forced where there is contact with the rolls. This is intentional and it makes extremely silent the engine at low rpm.
- Clean carefully and remove the grease from the movable half-pulley using a suitable solvent.
- Please check that the edges of the original roller cover do not have burrs (and in case remove them), since they can cause an early wear of the rollers. (**Fig. 45**)

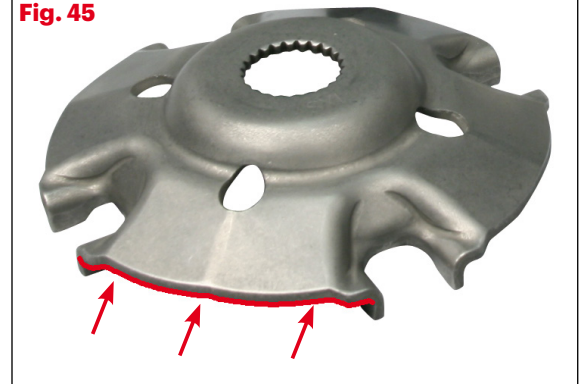
**Fig. 43**



**Fig. 44**



**Fig. 45**



## 5117099 - 5117431

### Suggestions for the setting

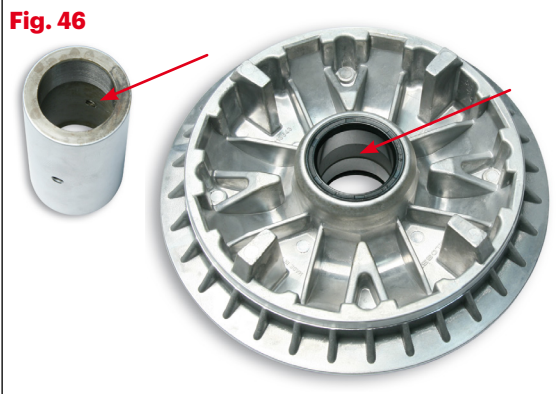
The variator is supplied with two different roller sets: one of 9.5 gr. and one of 12.5 gr. in order to change the number of revolutions of the gear curve of your vehicle perfectly adjusting its speed and acceleration.

- **125 cc :** n° 6 rolls gr. 9,5
- **150/155 cc :** n° 6 rolls gr. 12,5

## 5117861

Proceed as follows on the Malossi variator:

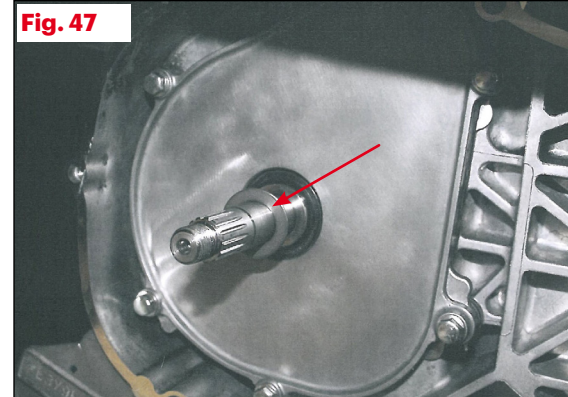
- **The grease supplied in the kit must be put in the internal groove both of the hub and of the bush (Fig. 46). The seizure of the bush and the variator collapse will be occurred if this direction is not followed.**
- Insert the hub into the movable half-pulley, taking care not to damage the oil-seal rings.
- Insert the rollers in their seats.
- Use the roller guide cover and the cursors supplied in the kit.
- **ATTENTION:** the introduction of the variator cover inside the pulley will be lightly forced where there is contact with the rolls. This is intentional and it makes extremely silent the engine at low rpm.
- Clean carefully and remove the grease from the movable half-pulley using a suitable solvent.



## 5118401

**ATTENTION:** Before assembling the complete variator remove the original shim (Fig. 47).

For the sequence of assembly steps see **page 132**.



**5118659****Suggestions for the setting**

The variator is supplied with two different roller sets: one of 10 gr. and one of 11,5 gr. in order to change the number of revolutions of the gear curve of your vehicle perfectly adjusting its speed and acceleration.

- **Euro 3:** n° 6 rolls gr. 10
- **Euro 4:** n° 6 rolls gr. 11,5

**ATTENTION:**

**Multivar are supplied with two spacers: one is 2 mm thick and the other is 4 mm thick; they shall be positioned at point 7 of the exploded view drawing at page 30.**

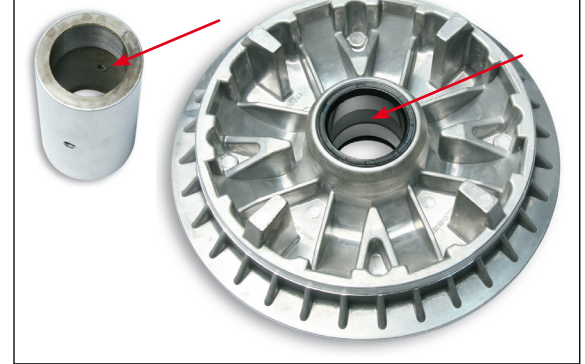
**The 4 mm thick spacer must be installed exclusively in Euro 4 vehicles, while the 2 mm thick spacer must be installed in Euro 3 vehicles.**

**After assembling the variator unit, always check the exact length of the whole assembly, in order to ensure that the variator nut locks all the components.**

**5118750**

Proceed as follows on the Malossi variator:

- **The grease supplied in the kit must be put in the internal groove both of the hub and of the bush (Fig. 48). The seizure of the bush and the variator collapse will be occurred if this direction is not followed.**
- Insert the hub into the movable half-pulley, taking care not to damage the oil-seal rings.
- After the hub is inserted into the bush check that there is no grease leakage and, if necessary, carefully remove the grease from the parts around.
- Insert the rollers in their seats.
- Use the original roller guide cover and the cursors included into the kit. If they are excessively worn or damaged, replace them with original cursors.
- **ATTENTION:** the introduction of the variator cover inside the pulley will be lightly forced where there is contact with the rolls. This is intentional and it makes extremely silent the engine at low rpm.
- Clean carefully and remove the grease from the movable half-pulley using a suitable solvent.

**Fig. 48**



# 5118776

## Suggestions for the setting

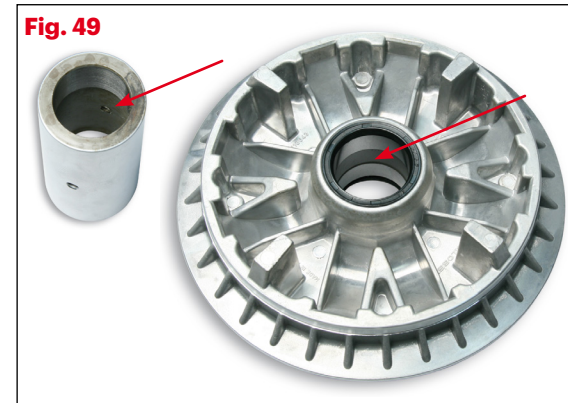
The variator is supplied with two different roller sets: one of 10 gr. and one of 11.5 gr. in order to change the number of revolutions of the gear curve of your vehicle perfectly adjusting its speed and acceleration.

- **125 cc:** n° 6 rolls gr. 10
- **150 cc:** n° 6 rolls gr. 11.5

# 5118980

Proceed as follows on the Malossi variator:

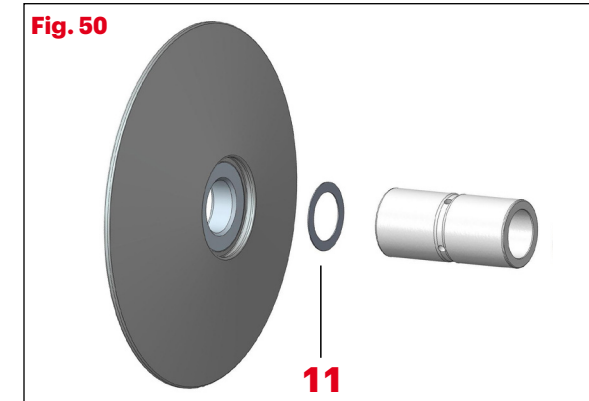
- **The grease supplied in the kit must be put in the internal groove both of the hub and of the bush (Fig. 49). The seizure of the bush and the variator collapse will be occurred if this direction is not followed.**



# 5119095

## ATTENTION:

for correct assembly, REMOVE the original shim **11 (Fig. 50)** inserted between the hub and the fixed half-pulley and insert the shim supplied in the Malossi kit.

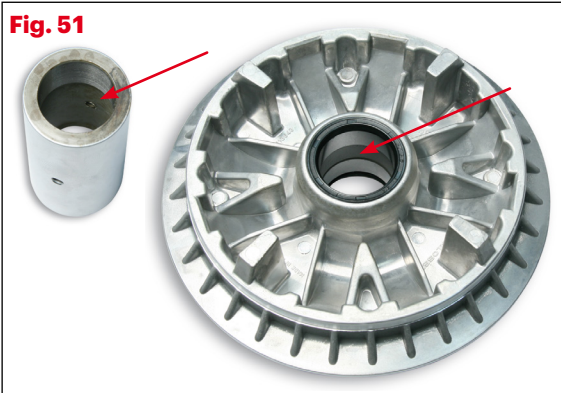


Proceed as follows on the Malossi variator:

- **The grease supplied in the kit must be put in the internal groove both of the hub and of the bush (Fig. 51). The seizure of the bush and the variator collapse will be occurred if this direction is not followed.**
- Insert the hub into the movable half-pulley, taking care not to damage the oil-seal rings.
- After the hub is inserted into the bush check that there is no grease leakage and, if necessary, carefully remove the grease from the parts around.
- Insert the rollers in their seats.
- Use the original roller guide cover and the original cursors. If they are excessively worn or damaged, replace them with original cursors.
- **ATTENTION:** the introduction of the variator cover inside the pulley will be lightly forced where there is contact with the rolls. This is intentional and it makes extremely silent the engine at low rpm.
- Clean carefully and remove the grease from the movable half-pulley using a suitable solvent.

### Suggestions for the setting

The variator is supplied with two different white springs, in order to change the number of revolutions of the gear curve of your vehicle perfectly adjusting its speed and acceleration.



### Ø73 spring

- **PIAGGIO** BEVERLY Sport Touring 350 ie 4T LC euro 3 <-2016 (M693M)
- **PIAGGIO** BEVERLY Sport Touring 350 ie 4T LC euro 4 2017->
- **PIAGGIO** MP3 350 ie 4T LC euro 4 2018-> (TA14M)
- **PIAGGIO** X10 350 ie 4T LC euro 3 (M762M)

### Ø78.8 spring

- **PIAGGIO** BEVERLY HPE 400 ie 4T LC euro 5 2021->
- **PIAGGIO** MP3 Sport 400 ie 4T LC euro 5 2021->

# 5119314

## Suggestions for the setting

The variator is supplied with two different roller sets: one of 15 gr. and one of 19 gr. in order to change the number of revolutions of the gear curve of your vehicle perfectly adjusting its speed and acceleration.

- **200 cc:** n° 6 rolls gr. 15
- **300/350 cc:** n° 6 rolls gr.19

# GENERAL USEFULL SUGGESTIONS

## Directions how to calibrate the variator

### Rollers

Increasing the roller weight, the engine is compelled to work with a lower number of revolutions; in this case it is necessary to have an engine with a strong power couple (power at low rate).

On the contrary, decreasing the roller weight, the engine works at a higher number of revolutions; in this case it is necessary to have an engine with less power couple and much more acceleration (power at high rate).

### Spring

The pressure spring is vital to give the right amount of load to the transmission belt which must be balanced with the force developed by the centrifuge masses, in relation to the kind of engine coupling.

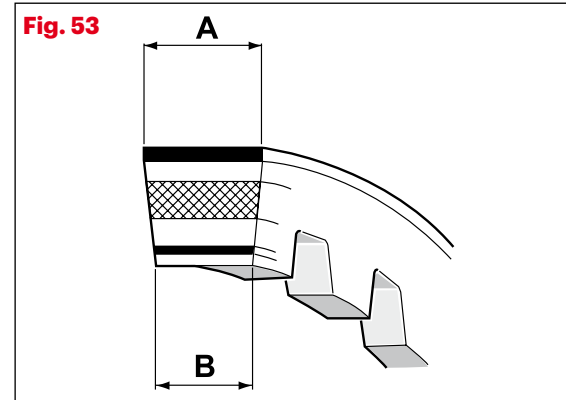
If the belt slips, it will be necessary to fit a spring with more load. Then recalibrate the MULTIVAR.

On the contrary if you fit a spring with too much load, a lot of engine power will be lost due to friction and the transmission belt, together with the pulleys, will be rapidly destroyed.

### Transmission Belt

Check the belt every **5000 Km**; be sure that it is of high quality and that there are no damages. It must not be worn 1,5 mm more than the A and B points of the original belt (**Fig. 53**).

If you have any doubt or problems, replace it with a reinforced Malossi K Belt which you will find with its code number in the corresponding table of this sheet or in Malossi Catalogues.



## Multivar maintenance

Carry out checks respecting the frequency indicated in the "Use and maintenance" manual of the vehicle. In case of a racing use increase the checking frequency.

Please use exclusively original Malossi spare parts. Always demand packed and sealed products with Malossi brand.

Please order parts with the product number that you find on our catalogue.

### Transmission belt

Check that the transmission belt isn't damaged nor shows abnormal wear.

### Pulley check

- Check that the bush does not show neither wear nor damages.
- Check that the outer diameter of the variator hub does not show neither wear nor damages.
- Check the wear level of the roller housings as well as that of the belt contact surfaces.
- Check that rollers aren't damaged nor worn out.
- Check that the variator backplate sliding shoes are not worn out.
- Check that there isn't too much clearance between sliders and backplate.
- Check that the oil-seal does not show neither wear nor damages.

### ATTENTION:

**IF YOUR VARIATOR FEATURES A SINTERED SLIDING BUSH, YOU MUST NECESSARILY**

**AVOID THE BUSH COMING INTO CONTACT WITH DEGREASERS.**

**DO NOT LUBRICATE AND DO NOT CLEAN SINTERED BUSHES WITH DEGREASERS AND/OR DILUENTS.**

**IN CASE OF VARIATORS REQUIRING LUBRICATION USE EXCLUSIVELY MALOSSI 7.1 MRG GREASE OR MALOSSI 7.1 MHR GREASE FOR RACING USE.**

How do you lubricate the variator?

**Tutorial**  
**ask** **MALOSSI**



## Technical specifications and size limits

INNER Ø SINTERED BUSHES	
NOMINAL SIZE	MAX SIZE ADMITTED
20	20,10
22	22,10
27	27,12

INNER Ø STEEL BUSHES	
NOMINAL SIZE	MAX SIZE ADMITTED
31	31,08
35	35,08
38	38,10
40	40,10

OUTER Ø VARIATOR HUBS	
NOMINAL SIZE	MAX SIZE ADMITTED
20	19,96
22	21,95
27	26,94
31	30,94
35	34,94
38	37,94
40	39,94



**HOW MALOSSI WORKS**

# COMMENT UN VARIATEUR EST NE



**Maxi scooter Multivar 2000 - Instructions générales** ..... p. 57

**Instructions de montage spécifiques:**

<b>5111225</b> .....	p. 58
<b>5111226</b> .....	p. 58
<b>5111257</b> .....	p. 59
<b>5111258</b> .....	p. 60
<b>5111260</b> .....	p. 60
<b>5111261</b> .....	p. 61
<b>5111397</b> .....	p. 59
<b>5111812</b> .....	p. 61
<b>5111885</b> .....	p. 62
<b>5112026</b> .....	p. 62
<b>5113134</b> .....	p. 63
<b>5113322</b> .....	p. 64
<b>5113513</b> .....	p. 65
<b>5113595</b> .....	p. 66
<b>5113892</b> .....	p. 67
<b>5114148</b> .....	p. 67
<b>5114238</b> .....	p. 68
<b>5114258</b> .....	p. 68
<b>5114260</b> .....	p. 66
<b>5114263</b> .....	p. 66
<b>5114264</b> .....	p. 66
<b>5114404</b> .....	p. 59
<b>5114730</b> .....	p. 69

<b>5115222</b> .....	p. 70
<b>5115552</b> .....	p. 70
<b>5115639</b> .....	p. 70
<b>5115652</b> .....	p. 71
<b>5116072</b> .....	p. 66
<b>5116230</b> .....	p. 71
<b>5116277</b> .....	p. 66
<b>5116674</b> .....	p. 72
<b>5116679</b> .....	p. 72
<b>5117099</b> .....	p. 73
<b>5117431</b> .....	p. 73
<b>5117592</b> .....	p. 66
<b>5117861</b> .....	p. 73
<b>5118401</b> .....	p. 74
<b>5118659</b> .....	p. 74
<b>5118750</b> .....	p. 75
<b>5118776</b> .....	p. 75
<b>5118980</b> .....	p. 76
<b>5119095</b> .....	p. 76
<b>5119126</b> .....	p. 76
<b>5119314</b> .....	p. 77
<b>5119462</b> .....	p. 66

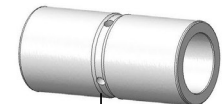
**Conseils utiles généraux** ..... p. 78



1



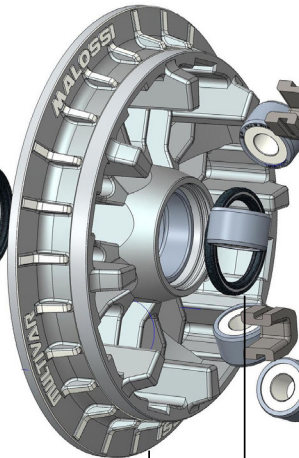
11



2



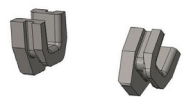
10



3



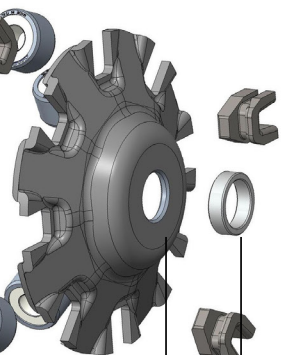
4



5



6



7



8



9



# MAXI SCOOTER MULTIVAR 2000 - INSTRUCTIONS GÉNÉRALES

## Caracteristiques techniques

- DEMI-POULIE en alliage d'aluminium au silicium usinée sur des machines à C.N. de très grande précision avec finitions par outil diamanté, avec profil recalculé des pistes de coulissement des galets.
- BAGUE de coulissement en acier fritté autolubrifiant.
- MOYEU en acier allié avec surface de coulissement revêtue de chrome dur rectifié et rodé.
- Galets HTROLL À HAUTE RÉSISTANCE réalisés en CPT avec formule spécifique.

## ATTENTION:

vérifier toujours que l'application spécifique pour le véhicule au moment du montage permette à l'entretoise le serrage correct et que l'ensemble moyeux-entretoiser, si présent, respecte les dimensions d'origine.

L'évolution continue des moteurs présents sur les véhicules peut causer des incompatibilités avec les produits Malossi. Afin d'éviter des dommages nous vous demandons donc de vérifier que le montage peut-être effectuer correctement. Nous ne pouvons être tenu responsables pour les éventuels dommages qui eraient causés.

## Instructions generales de montage (pag. 132)

- 1) Bien nettoyer la partie extérieure du carter côté transmission sur laquelle on va opérer.

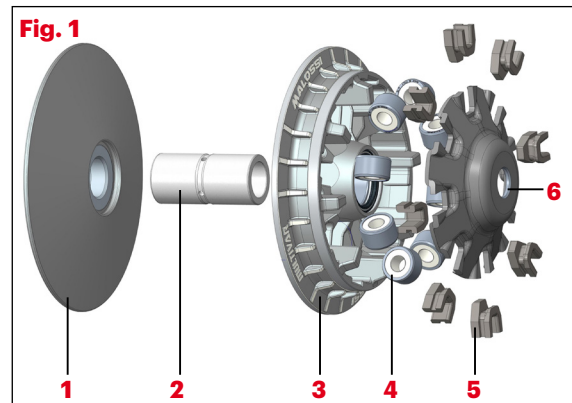
- 2) Déposer le carter côté transmission en veillant à ne pas abîmer ni perdre les douilles de centrage et les vis du carter **(Photo 1a)**.
- 3) Dévisser l'écrou de blocage du variateur sur le vilebrequin **(Photo 1b)**.
- 4) Enlever complètement tout le groupe variateur d'origine en le retirant du vilebrequin.
- 5) Déposer le groupe d'embrayage arrière si le kit contient un ressort qui remplace le ressort d'origine **(Photo 2)**.
- 6) Pour monter le ressort éventuellement présent dans le kit Malossi, il faut dévisser l'écrou de blocage de la bride porte masses d'embrayage **(Photos 3a et 3b)** en faisant attention à la poussée du ressort sous l'embrayage.
- 7) Monter le nouveau ressort fourni avec le kit **(Photo 4)**.
- 8) Remonter le groupe d'embrayage. Contrôler l'état d'usure de la courroie; si elle n'est pas en parfait état, nous conseillons de la remplacer par une de nos courroies Malossi K Belt. Remonter le groupe embrayage avec la courroie dans la demi-poulie mobile et serrer l'écrou de blocage conformément aux indications du constructeur **(Photo 5)**.
- 9) Monter les curseurs **5** sur le logement **6**, conformément au schéma de montage du variateur en veillant à les introduire jusqu'à ce qu'ils soient en butée.
- 10) Positionnez les roulements **4** dans la demi-poulie mobile **3 (Photo 6)**.
- 11) Introduire le logement **6** muni de curseurs sur la demi-poulie mobile avec les galets **(Photo 7)**.
- 12) Introduire l'entretoise éventuelle **7** sur le vilebrequin.
- 13) Introduire le moyeu **2** dans la demi-poulie mobile et introduire le groupe complet sur le vilebrequin en faisant très attention à ce que les galets ne sortent pas de leurs pistes **(Photo 8)**.
- 14) Mettre tout le groupe du variateur en butée, positionner la courroie sur le moyeu. Appliquer la demi-poulie fixe **1** d'origine ou, éventuellement, celle qui est fournie avec le kit, appliquer le petit ventilateur et la rondelle de fixation éventuelle **(Photo 9)**.
- 15) Introduire le boulon de blocage et visser avec les doigts **(Photo 9)**.
- 16) Desserrer la courroie en la serrant au milieu de manière à ce que lors de la fermeture du boulon du vilebrequin la courroie dentée ne soit pas pincée entre les poulies, ce qui fausse la fermeture de l'ensemble du groupe du variateur **(Photos 9a et 9b)**.
- 17) Le boulon sur le vilebrequin qui fixe le variateur doit être serré en respectant le couple indiqué par le constructeur.

**ATTENTION : LIRE SOIGNEUSEMENT MEME LES INSTRUCTIONS DE MONTAGE SPECIFIQUES POUR CHAQUE VEHICULE, SI FOURNIS.**

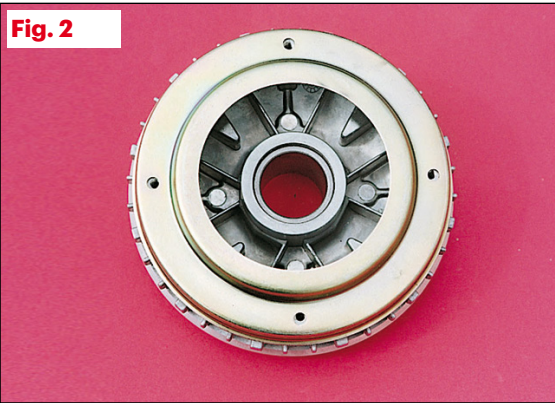
# 5111225

Utiliser la calotte guide rouleaux d'origine **6** et les curseurs **5** d'origine, après avoir contrôlé qu'ils soient en bon état (**Fig. 1**). Dans le cas où ils seraient excessivement usés ou endommagés, les remplacer par des curseurs d'origine. Utiliser le couvercle de la graisse lubrifiante d'origine et lubrifiez les rouleaux avec la **graisse fournie dans le kit**. Pour tous les engins ayant ce variateur, il est absolument nécessaire de poser le ressort de contraste fourni dans le kit.

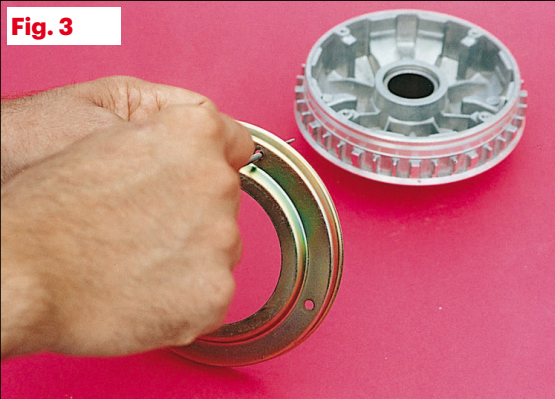
**ATTENTION: Yamaha Majesty 250 version frein arrière à tambour.** Pour cet engin, il est nécessaire de rendre légèrement en boutonnière les trous de fixation du couvercle contenant la graisse, afin de pouvoir poser ce dernier correctement (**Fig. 1 - Fig. 2**).



**Fig. 2**



**Fig. 3**



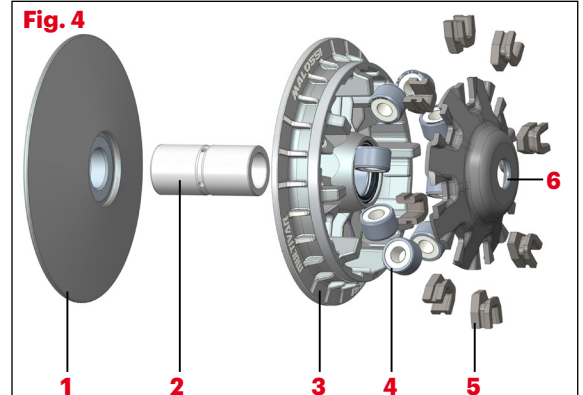
# 5111226

Utiliser la calotte guide rouleaux d'origine **6** et les curseurs **5** d'origine, après avoir contrôlé qu'ils soient en bon état (**Fig. 4**). Dans le cas où ils seraient excessivement usés ou endommagés, les remplacer par des curseurs d'origine.

**Pour ce variateur n'utiliser absolument pas de graisse lubrifiante.** Pour tous les engins ayant ce variateur, **il est absolument nécessaire** de poser le ressort fourni dans le kit.

**ATTENTION:** Honda a modifié en phase de production les guides des correcteurs de couple en créant deux versions identifiables par les lettres poinçonnées sur la demi-poulie mobile du correcteur de couple, comme **FG** et **GF** (**Fig. 5 - 6**).

Par conséquent Malossi fournit avec le Kit deux ressorts qui s'adaptent parfaitement au comportement des deux versions de correcteur de couple; donc sur le correcteur de couple **FG** poser le ressort jaune de 180 mm de longueur, et sur le correcteur de couple **GF** poser le ressort blanc de 100 mm de longueur.



## 5111257 - 5111397 - 5114404

Utiliser la nouvelle calotte guide rouleaux Malossi **6** et les curseurs Malossi **5** (Fig. 7). Les loger dans leurs emplacements et suivre les **Instructions generale de montage** (page 57).

**Pour ce variateur n'utiliser absolument pas de graisse lubrifiante.** Pour tous les engins ayant ce variateur, **il est absolument nécessaire** de poser le ressort fourni dans le kit.

**ATTENTION:** Malossi fournit avec le kit deux séries de rouleaux qui s'adaptent parfaitement aux caractéristiques des deux versions.

### MULTIVAR 5111257

- **125 4t** : galets gr. 8
- **150 4t** : galets gr. 9

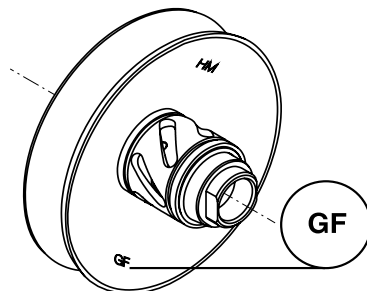
### MULTIVAR 5111397

- **125 4t** : galets gr. 9,5
- **150 4t** : galets gr. 14

### MULTIVAR 5114404

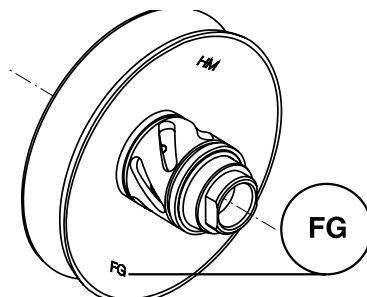
- **125 4t** : galets gr. 9,5
- **150-200 4t** : galets gr. 11,5

Fig. 5



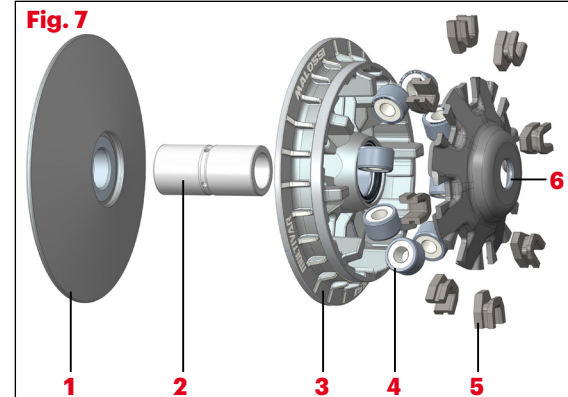
Poser le ressort blanc de 100 mm

Fig. 6



Poser le ressort jaune de 180 mm

Fig. 7



# 5111258

Utiliser la nouvelle calotte guide rouleaux Malossi **6** et les curseurs Malossi **5** (Fig. 8). Les loger dans leurs emplacements et suivre les **Instructions generale de montage** (page 57).

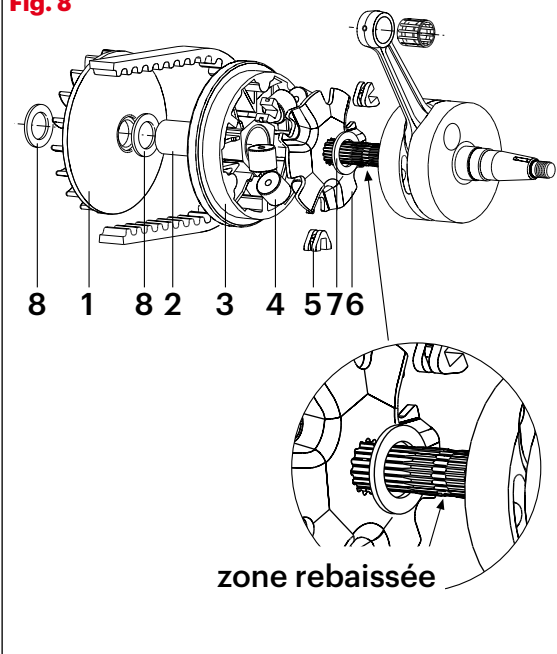
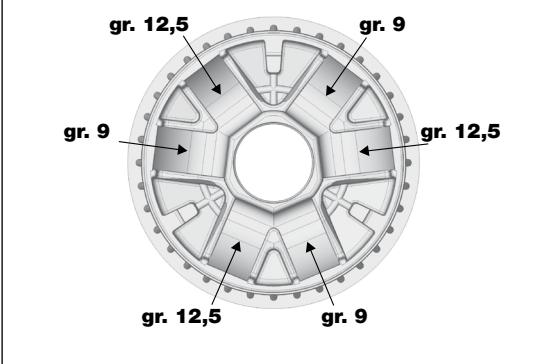
**Pour ce variateur n'utiliser absolument pas de graisse lubrifiante.** Pour tous les engins ayant ce variateur, **il est absolument nécessaire** de poser le ressort fourni dans le kit.

**ATTENTION:** Poser ce variateur sur l'arbre moteur d'origine; la calotte guide rouleaux **6** doit être logée dans une zone rabaissée de ce dernier (Fig. 8), sans créer aucun problème au bon fonctionnement de l'ensemble du variateur. Les épaisseurs d'origine **12** posées à l'avant et à l'arrière de la demi-poulie fixe, doivent être repositionnées comme à l'origine.

## Conseils pour le tarage

Le variateur est fourni avec deux différentes séries des galets pour changer le régime de la curve de change de votre vehicule en réglant à la perfection velocity et acceleration.

- Utilisation **touristique**  
n° 6 galets gr. 12,5
- Utilisation **sportive**  
n° 3 galets gr. 12,5 + n° 3 galets gr. 9 en les plaçant en façon alternative (Fig. 9)
- Utilisation **racing**  
n° 6 galets gr. 9 (**réglage conseillé avec échappement modifié**)

**Fig. 8****Fig. 9**

# 5111260

## Conseils pour le tarage

Le variateur est fourni avec deux différentes séries des galets : une de 9,5 gr et une de 13,5 gr pour changer le régime de la curve de change de votre vehicule en réglant à la perfection velocity et acceleration.

- **125 - 150 cc** : n° 6 galets gr. 9,5
- **200 cc** : n° 6 galets gr. 13,5

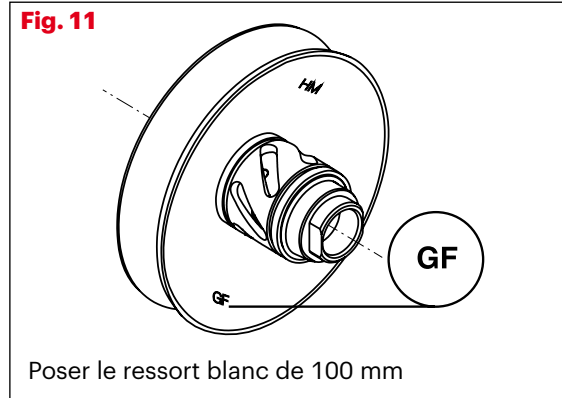
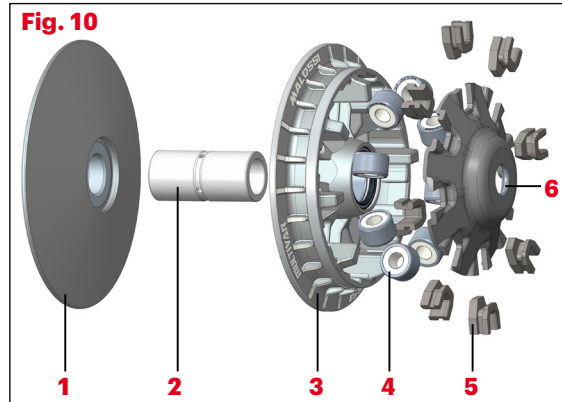
# 5111261

Utiliser la calotte guide rouleaux d'origine **6** et les curseurs **5** d'origine, après avoir contrôlé qu'ils soient en bon état (**Fig. 10**). Dans le cas où ils seraient excessivement usés ou endommagés, les remplacer par des curseurs d'origine.

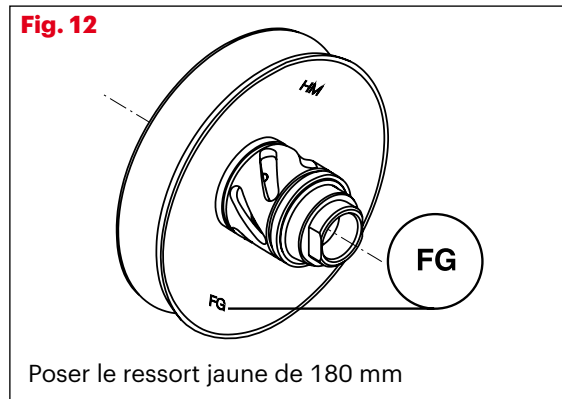
**Pour ce variateur n'utiliser absolument pas de graisse lubrifiante.** Pour tous les engins ayant ce variateur, **il est absolument nécessaire** de poser le ressort fourni dans le kit.

**ATTENTION:** Honda a modifié en phase de production les guides des correcteurs de couple en créant deux versions identifiables par les lettres poinçonnées sur la demi-poulie mobile du correcteur de couple, comme **FG** et **GF** (**Fig. 11-12**).

Par conséquent Malossi fournit avec le kit deux ressorts et deux séries de rouleaux qui s'adaptent parfaitement au comportement des deux versions de correcteur de couple; donc sur le correcteur de couple **FG** poser le ressort jaune de 180 mm de longueur et les rouleaux 15 g, et sur le correcteur de couple **GF** poser le ressort blanc de 100 mm de longueur et les rouleaux 13 g.



Poser le ressort blanc de 100 mm



Poser le ressort jaune de 180 mm

# 5111812

Afin d'accéder au variateur, vous devez démonter les plastiques du carénage situés dans la zone indiquée par la flèche (**Fig. 13**) en vous référant au manuel d'origine " Utilisation et maintenance ".

- Retirez le carter couvre variateur.
- Dévissez l'écrou de blocage du variateur sur l'arbre moteur et démontez le variateur d'origine du véhicule.

Effectuez les interventions suivantes sur le variateur Malossi :

- Insérez le moyeu dans la demi-poulie mobile, en prenant soin de ne pas endommager les anneaux pare-huile ;
- Insérez les galets dans leurs emplacements respectifs ;
- Utilisez la calotte guide galets d'origine et les curseurs d'origine. Dans le cas où ces derniers seraient excessivement usés ou endommagés, nous vous conseillons de les échanger avec des curseurs d'origine ;
- Nettoyez soigneusement et dégraissez la demi-poulie mobile avec un solvant approprié ;
- Montez le variateur sur l'arbre moteur en serrant l'écrou d'origine, en vous référant au manuel d'origine " Utilisation et maintenance " ;
- Fermez le couvercle et remontez le tout en suivant les instructions précédentes en sens inverse.

## Conseils pour le tarage

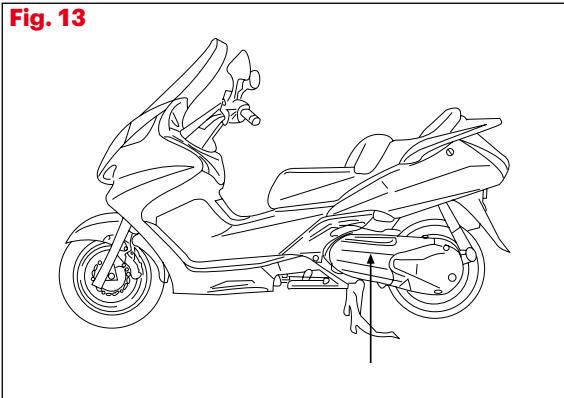
Le variateur est fourni avec deux différentes séries des galets pour changer le régime de la

» *suit de 5111812*

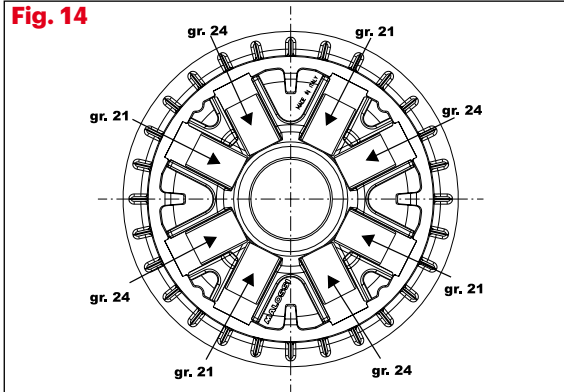
curve de change de votre vehicule en réglant à la perfection velocité et acceleration.

- Utilisation **touristique**  
n° 8 galets gr. 24
- Utilisation **sportive**  
n° 4 galets gr. 24 + n° 4 galets gr. 21 en les plaçant en façon alternative (**Fig. 14**)
- Utilisation **racing**  
n° 8 galets gr. 21 (**réglage conseillé avec échappement modifié**)

**Fig. 13**



**Fig. 14**



## 5111885

### Conseils pour le tarage

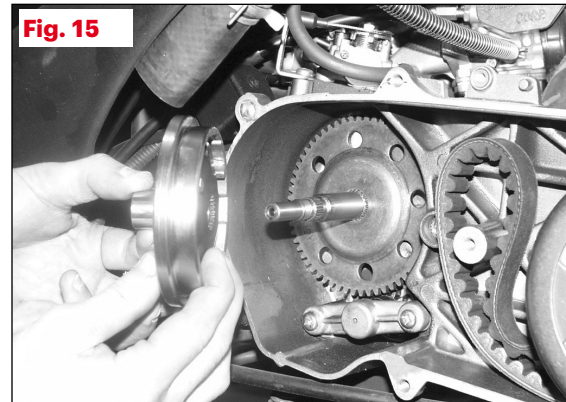
Le variateur est fourni avec deux differentes séries des galets : une de 14 gr et une de 16 gr pour changer le régime de la curve de change de votre vehicule en réglant à la perfection velocité et acceleration.

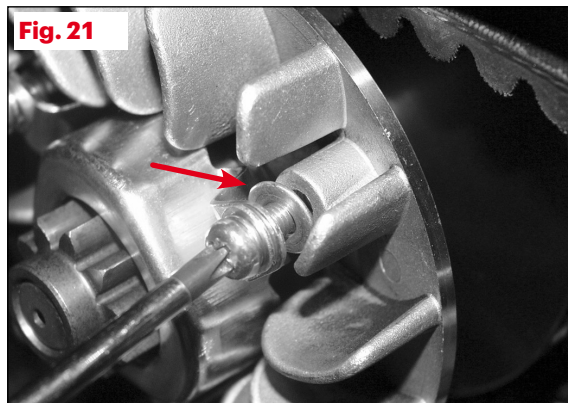
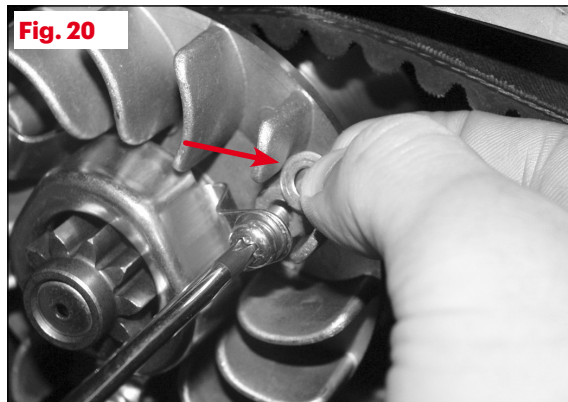
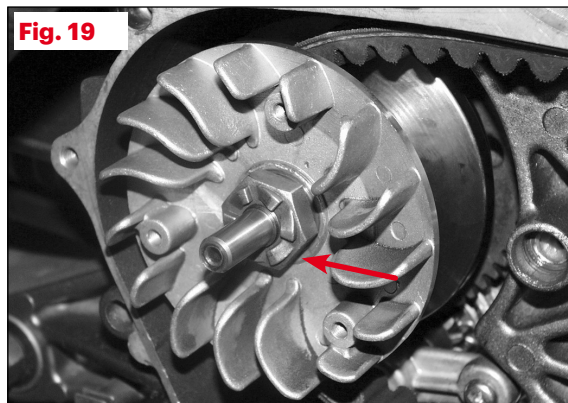
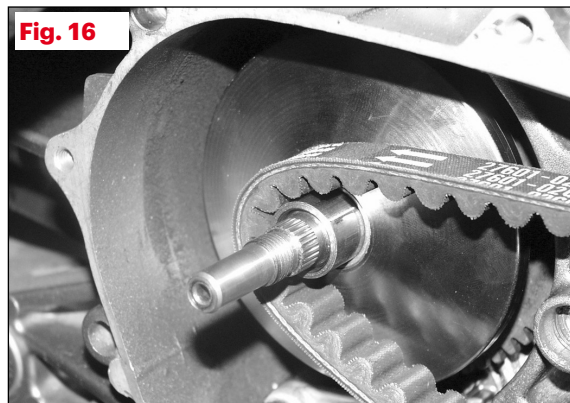
- **200 cc** : n° 6 galets gr. 14
- **250 - 300 cc** : n° 6 galets gr. 16

## 5112026

- Après avoir démonté le variateur d'origine montez le Multivar Malossi comme indiqué dans les **Fig. 15 16**.
- N'interposez rien entre le moyeu et la demi-poulie fixe.
- Montez la demi-poulie fixe d'origine (celle avec les ailettes) – **Fig. 17**.
- Inserez la rondelle fournie dans le kit (**Fig. 18**).
- Inserez l'écrou (**Fig. 19**).
- Secteur kick-starter: interposez entre la demi-poulie fixe et le secteur démarrage une rondelle épaisseur 1,5 mm, comme indiqué dans les **Fig. 20 - 21**.

**Fig. 15**





# 5113134

## Conseils pour le tarage

Le variateur est fourni avec deux différentes séries des galets : une de 8 gr et une de 10,5 gr pour changer le régime de la curve de change de votre véhicule en réglant à la perfection vitesse et accélération.

- n° 6 galets gr. 8

### MBK

CITYLINER 125 ie 4T LC euro 3  
SKYCRUISER 125 ie 4T LC euro 3

### YAMAHA

X CITY 125 ie 4T LC euro 3 (E3A5E)  
X MAX 125 ie 4T LC euro 3

- n° 6 galets gr. 10,5

### YAMAHA

MAJESTY 180 4t L

- n° 3 galets gr. 8 + n° 3 rulli gr. 10,5 en les plaçant en façon alternative (**Fig. 22**)

### BENELLI

VELVET 125 4t LC  
VELVET 150 4t LC

### ITALJET

JUPITER 125 4t LC  
JUPITER 150 4t LC  
MILLENNIUM 125 4t LC  
MILLENNIUM 150 4t LC

### MALAGUTI

PHANTOM MAX (YAMAHA) 125 4t LC  
MADISON 125 4t LC  
MADISON 150 4t LC

### MBK

DOODO 125 4t LC  
DOODO 150 4t LC  
SKYLINER 125 4t LC  
SKYLINER 150 4t LC  
THUNDER 125 4t LC  
THUNDER 150 4t LC

### YAMAHA

MAJESTY 125 4t LC  
MAJESTY 150 4t LC  
MAXSTER 125 4t LC  
MAXSTER 150 4t LC  
TEO'S 125 4t LC  
TEO'S 150 4t LC

## 5113322

Afin d'accéder au variateur, vous devez démonter les plastiques du carénage situés dans la zone indiquée par la flèche (Fig. 23) en vous référant au manuel d'origine " Utilisation et maintenance ".

- Retirez le carter couvre variateur.
- Dévissez l'écrou de blocage du variateur sur l'arbre moteur et démontez le variateur d'origine du véhicule.

Effectuez les interventions suivantes sur le variateur Malossi :

- Insérez le moyeu dans la demi-poulie mobile, en prenant soin de ne pas endommager les anneaux pare-huile ;
- Insérez les galets dans leurs emplacements respectifs ;
- Utilisez la calotte guide galets d'origine et les curseurs d'origine. Dans le cas où ces derniers seraient excessivement usés ou endommagés, nous vous conseillons de les échanger avec des curseurs d'origine ;
- Nettoyez soigneusement et dégraissez la demi-poulie mobile avec un solvant approprié ;
- Montez le variateur sur l'arbre moteur en serrant l'écrou d'origine, en vous référant au manuel d'origine " Utilisation et maintenance " ;
- Fermez le couvercle et remontez le tout en suivant les instructions précédentes en sens inverse.

Fig. 23

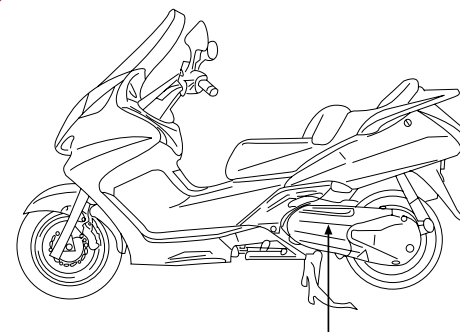
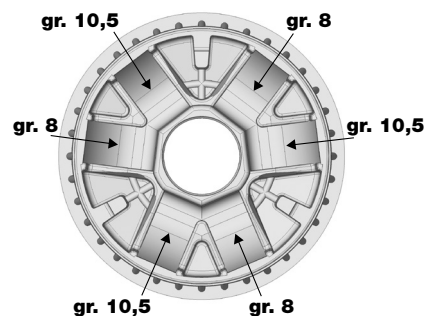


Fig. 22





Pour joindre le variateur, désassembler les plastiques dans la zone indiquée par la flèche (Fig. 24) en vous référant à la notice " Usage et maintenance " du véhicule.

- Démontez le carter qui couvre le variateur en desserrant l'attaque arrière du pot.
- Pour élargir les poulies conduites (Fig. 25) utiliser les deux vis hexagonales M6 qui fixent le carter qui couvre le variateur.
- Dévissez l'écrou de serrage du variateur sur le vilebrequin et démontez le variateur d'origine du véhicule.

Procéder sur le variateur Malossi en suivant les indications ci-après :

- **La graisse fournie avec le kit doit être mise dans la cannelure interne du moyeu et de l'entretoise (Fig. 26). Le non respect de cette indication entrainera le grippage de l'entretoise et le non fonctionnement du variateur.**
- Introduire le moyeu dans la demi-poulie mobile, en ayant soin de ne pas endommager les bagues.
- Dans le kit est fournie une entretoise en plastique qui doit être utilisée pour insérer le moyeu à l'intérieur de la poulie pour ne pas endommager le bourrage (Fig. 27). Après avoir inséré le moyeu dans l'entretoise, vérifier qu'il n'y a pas d'excédent de graisse sortant du moyeu et si nécessaire dégraisser minutieusement l'ensemble.
- Introduire les galets dans leurs sièges.

- Utiliser la calotte guide rouleaux d'origine et les curseurs d'origine. Dans le cas où cela fut ou excessivement usés ou endommagés, les remplacer avec curseurs d'origine.
- **ATTENTION:** l'insertion de la calotte à l'intérieur de la poulie est légèrement forcée dans la partie de contact avec les rouleaux. Ceci est tout à fait normal et permet de rendre extrêmement silencieux le moteur au ralenti.
- Nettoyer soigneusement et dégraisser la demi-poulie mobile avec un solvant convenable.

### Conseils pour le tarage

Le variateur est fourni avec deux différentes séries des galets pour changer le régime de la curve de change de votre véhicule en réglant à la perfection vitesse et accélération.

- Utilisation **touristique**  
n° 8 galets gr. 18
- Utilisation **sportive**  
n° 4 galets gr. 18 + n° 4 galets gr. 16 en les plaçant en façon alternative (Fig. 28)
- Utilisation **racing**  
n° 8 galets gr. 16 (**réglage conseillé avec échappement modifié**)

**ATTENTION :** dans le kit il y a deux bagues de 0,5 mm **11** qui doivent être interposés entre la demi-poulie **1** et le moyeu **2** si on veut donner au scooter un rapport plus court au démarrage, pour favoriser la reprise et rendre votre véhicule plus sportif. Le montage des deux bagues n'est pas nécessaire pour assurer le parfait fonctionnement de notre variateur (Fig. 29).

Fig. 24

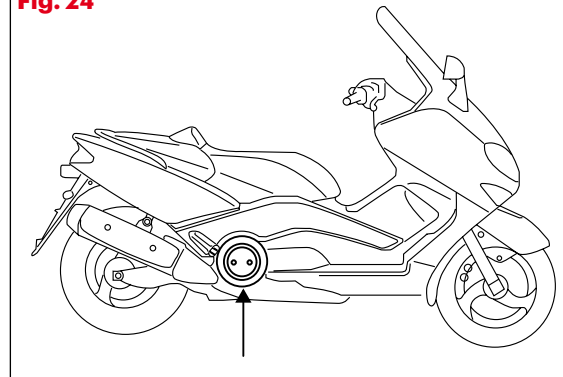


Fig. 25

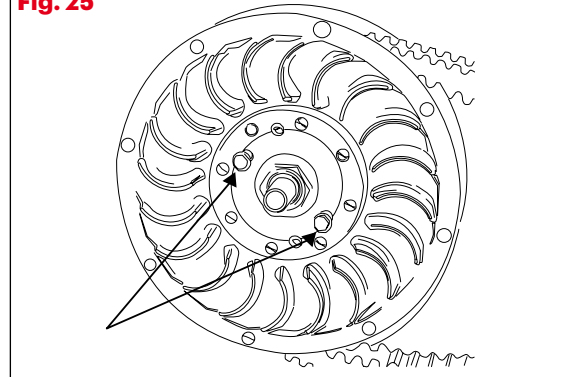
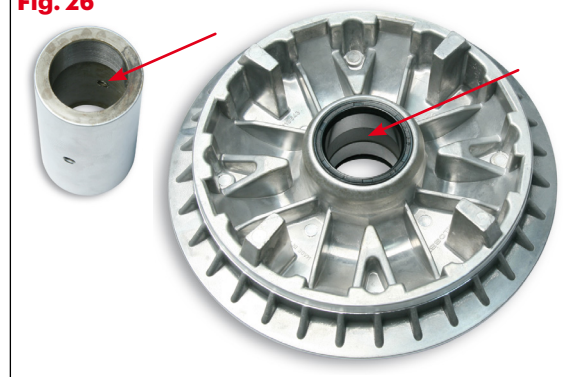
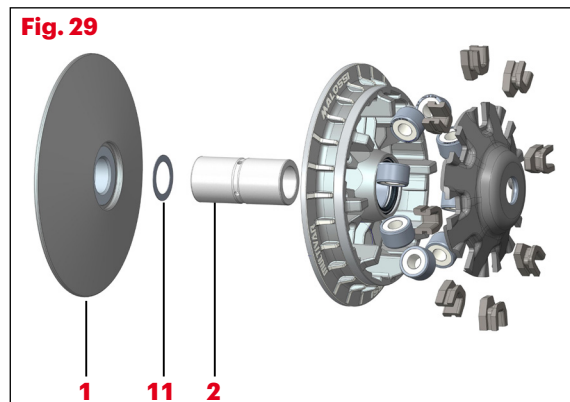
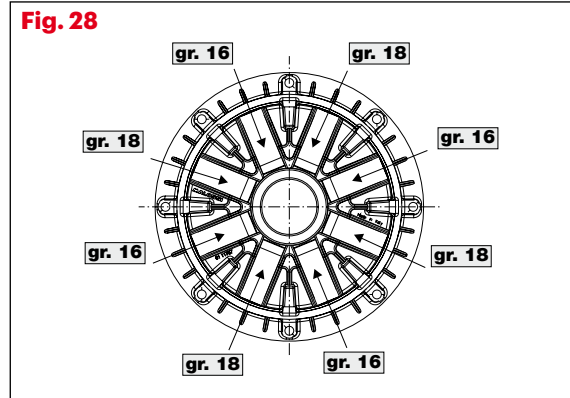


Fig. 26



# 5113595 - 5114260 - 5114263 - 5114264 - 5116072 - 5116277 - 5117592 - 5119462

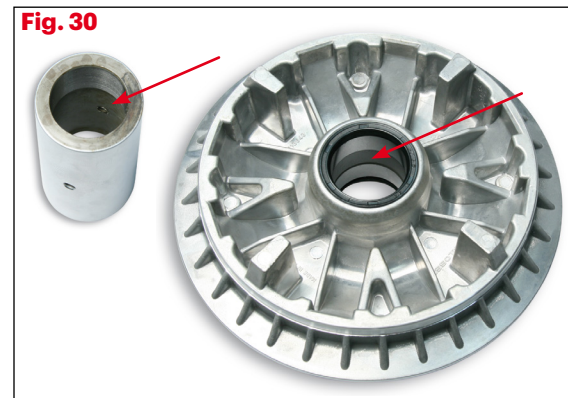


Procéder sur le variateur Malossi en suivant les indications ci-après :

- **La graisse fournie avec le kit doit être mise dans la cannelure interne du moyeu et de l'entretoise (Fig. 30). Le non respect de cette indication entrainera le grippage de l'entretoise et le non fonctionnement du variateur.**
- Introduire le moyeu dans la demi-poulie mobile, en ayant soin de ne pas endommager les bagues.
- Dans le kit est fournie une entretoise en plastique qui doit être utilisée pour insérer le moyeu à l'intérieur de la poulie pour ne pas endommager le bourrage (Fig. 31). Après avoir inséré le moyeu dans l'entretoise, vérifier qu'il n'y a pas d'excédent de graisse sortant du moyeu et si nécessaire dégraisser minutieusement l'ensemble.
- Introduire les galets dans leurs sièges.
- Utiliser la calotte guide rouleaux d'origine et les curseurs d'origine. Dans le cas où cela fus ou excessivement usés ou endommangés, les remplacer avec curseurs d'origine.
- **ATTENTION:** l'insertion de la calotte à l'intérieur de la poulie est légèrement forcé dans la partie de contact avec les rouleaux. Ceci est tout à

fait normal et permet de rendre extrêmement silencieux le moteur au ralenti.

- Nettoyer soigneusement et dégraisser la demi-poulie mobile avec un solvant convenable.



### Conseils pour le tarage

Le variateur est fourni avec deux différentes séries des galets : une de 17 gr et une de 20 gr pour changer le régime de la curve de change de votre véhicule en réglant à la perfection vitesse et accélération.

- **MAXI SCOOTER :** n° 6 galets gr. 17
- **ATV-QUAD :** n° 6 galets gr. 20

Procéder sur le variateur Malossi en suivant les indications ci-après :

- **La graisse fournie avec le kit doit être mise dans la cannelure interne du moyeu et de l'entretoise (Fig. 32). Le non respect de cette indication entraînera le grippage de l'entretoise et le non fonctionnement du variateur.**
- Introduire le moyeu dans la demi-poulie mobile, en ayant soin de ne pas endommager les bagues.
- Dans le kit est fournie une entretoise en plastique qui doit être utilisée pour insérer le moyeu à l'intérieur de la poulie pour ne pas endommager le bourrage (Fig. 33). Après avoir inséré le moyeu dans l'entretoise, vérifier qu'il n'y a pas d'excédent de graisse sortant du moyeu et si nécessaire dégraisser minutieusement l'ensemble.
- Introduire les galets dans leurs sièges.
- Utiliser la calotte guide rouleaux d'origine et les curseurs d'origine. Dans le cas où cela fut ou excessivement usés ou endommagés, les remplacer avec curseurs d'origine.
- **ATTENTION:** l'insertion de la calotte à l'intérieur de la poulie est légèrement forcée dans la partie de contact avec les rouleaux. Ceci est tout à fait normal et permet de rendre extrêmement silencieux le moteur au ralenti.
- Nettoyer soigneusement et dégraisser la demi-poulie mobile avec un solvant convenable.

### Conseils pour le tarage

Le variateur est fourni avec deux différentes séries des galets : une de 10 gr et une de 12 gr pour changer le régime de la curve de change de votre véhicule en réglant à la perfection vitesse et accélération.

- n° 8 galets gr. 12

**MBK** MBK EVOLIS 400 ie 4T LC

#### YAMAHA

MAJESTY 400 4T LC euro 3 2009-> (H322E)

- n° 8 galets gr. 10

#### YAMAHA

X MAX 400 ie 4T LC euro 3 (H330E)

#### YAMAHA

X MAX 400 ie 4T LC euro 4 2017-> (H340E)

**ATTENTION:** dans le kit il y a une bague de 0,5 mm **11** qui doit être interposé entre la demi-poulie **1** et le moyeu **2** si on veut donner au scooter un rapport plus court au démarrage, pour favoriser la reprise et rendre votre véhicule plus sportif (Fig. 34)

## 5114238

### Conseils pour le tarage

Le variateur est fourni avec deux différentes séries des galets : une de 18 gr et une de 20 gr pour changer le régime de la curve de change de votre véhicule en réglant à la perfection vitesse et accélération.

- **200 cc** : n° 6 galets gr. 18
- **300 cc** : n° 6 galets gr. 20

Fig. 32

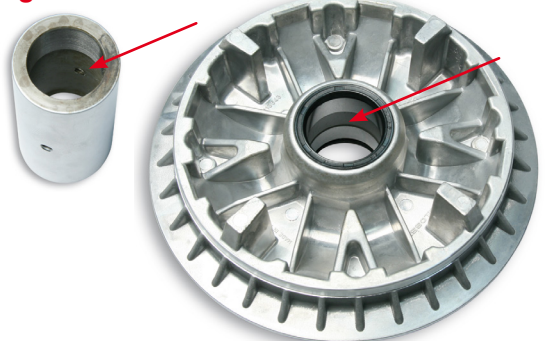
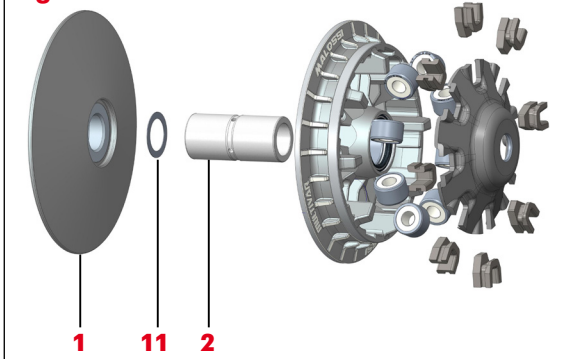


Fig. 33



Fig. 34



## 5114258

Utiliser la calotte guide rouleaux d'origine **6** et les curseurs **5** d'origine, après avoir contrôlé qu'ils soient en bon état (**Fig. 35**).

Dans le cas où ils seraient excessivement usés ou endommagés, les remplacer par des curseurs d'origine.

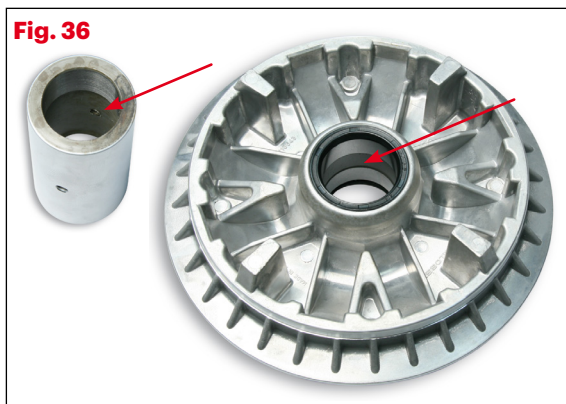
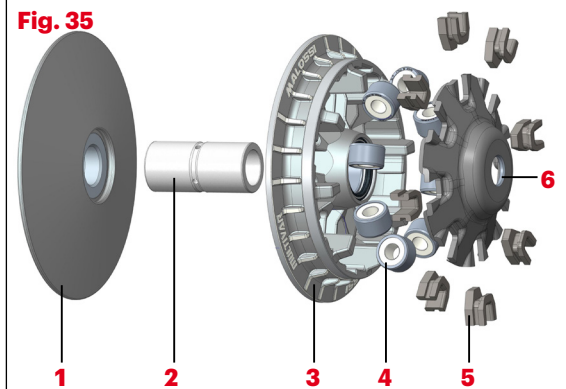
Procéder sur le variateur Malossi en suivant les indications ci-après :

- **La graisse fournie avec le kit doit être mise dans la cannelure interne du moyeu et de l'entretoise (Fig. 36). Le non respect de cette indication entrainera le grippage de l'entretoise et le non fonctionnement du variateur.**
- Introduire le moyeu dans la demi-poulie mobile, en ayant soin de ne pas endommager les bagues.
- Dans le kit est fournie une entretoise en plastique qui doit être utilisée pour insérer le moyeu à l'intérieur de la poulie pour ne pas endommager le bourrage (**Fig. 37**). Après avoir inséré le moyeu dans l'entretoise, vérifier qu'il n'y a pas d'excédent de graisse sortant du moyeu et si nécessaire dégraisser minutieusement l'ensemble.
- Introduire les galets dans leurs sièges.
- Utiliser la calotte guide rouleaux d'origine et les curseurs d'origine. Dans le cas où cela fus ou excessivement usés ou endommagés, les remplacer avec curseurs d'origine.
- **ATTENTION:** l'insertion de la calotte à l'intérieur de la poulie est légèrement forcé dans la partie de contact avec les rouleaux. Ceci est tout à

» *suit de 5114258*

fait normal et permet de rendre extrêmement silencieux le moteur au ralenti.

- Nettoyer soigneusement et dégraisser la demi-poulie mobile avec un solvant convenable.



# 5114730

## Conseils pour le tarage

Le variateur est fourni avec deux différentes séries des galets : une de 15 gr et une de 18 gr pour changer le régime de la curve de change de votre véhicule en réglant à la perfection vitesse et accélération.

- **200 cc :** n° 6 galets gr. 15
- **300/350 cc :** n° 6 galets gr.18

## 5115222

### ATTENTION : SEULEMENT pour version 125 cc

Dans la version 125 cc il faut interposer la bague de 0,7 mm, qui se trouve dans le variateur d'origine, entre la demie-poulie fixe et le moyeu Malossi !

## 5115552

### Conseils pour le tarage

Le variateur est fourni avec deux différentes séries des galets : une de 10,5 gr et une de 12,5 gr pour changer le régime de la curve de change de votre véhicule en réglant à la perfection vitesse et accélération.

- **125 cc:** n° 6 galets gr. 10,5
- **150 cc:** n° 6 galets gr. 12,5

## 5115639

### Conseils pour le tarage

Le variateur est fourni avec deux différentes séries des galets : une de 9 gr et une de 13,5 gr pour changer le régime de la curve de change de votre véhicule en réglant à la perfection vitesse et accélération.

- **125 cc:** n° 6 galets gr. 9
- **150 cc:** n° 6 galets gr. 13,5

# 5115652

## Conseils pour le tarage

Le variateur est fourni avec deux différentes séries des ressorts (blanc et jaune), pour changer le régime de la courbe de change de votre véhicule en réglant à la perfection vitesse et accélération.

- **125 cc:** ressort **BLANC**
- **150 cc:** ressort **JAUNE**

## ATTENTION

**HONDA** SH mode 125 ie 4T LC euro 3 (JF51E):  
utiliser le ressort JAUNE

# 5116230

Procéder sur le variateur Malossi en suivant les indications ci-après :

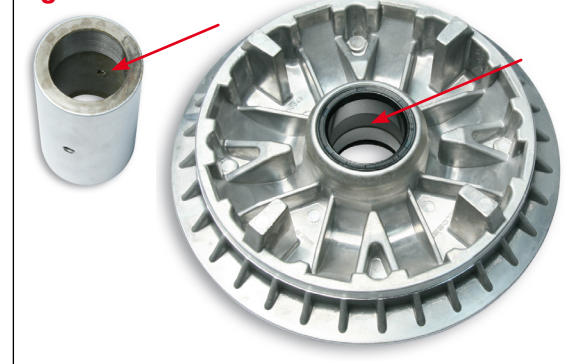
- **La graisse fournie avec le kit doit être mise dans la cannelure interne du moyeu et de l'entretoise (Fig. 38). Le non respect de cette indication entrainera le grippage de l'entretoise et le non fonctionnement du variateur.**
- Introduire le moyeu dans la demi-poulie mobile, en ayant soin de ne pas endommager les bagues.
- Dans le kit est fournie une entretoise en plastique qui doit être utilisée pour insérer le moyeu à l'intérieur de la poulie pour ne pas endommager le bourrage (Fig. 39). Après avoir inséré le moyeu dans l'entretoise, vérifier qu'il n'y a pas d'excédent de graisse sortant du moyeu et si nécessaire dégraisser minutieusement l'ensemble.
- Introduire les galets dans leurs sièges.
- Utiliser la calotte guide rouleaux d'origine et les curseurs d'origine. Dans le cas où cela fus ou excessivement usés ou endommangés, les remplacer avec curseurs d'origine.
- **ATTENTION:** l'insertion de la calotte à l'intérieur de la poulie est légèrement forcé dans la partie de contact avec les rouleaux. Ceci est tout à fait normal et permet de rendre extrêmement silencieux le moteur au ralenti.
- Nettoyer soigneusement et dégraisser la demi-poulie mobile avec un solvant convenable.

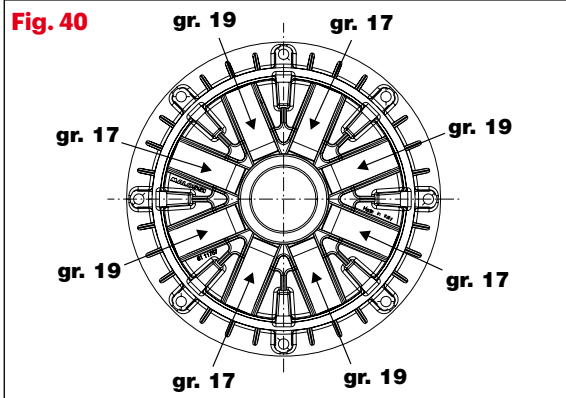
## Conseils pour le tarage

Le variateur est fourni avec deux différentes séries des galets pour changer le régime de la courbe de change de votre véhicule en réglant à la perfection vitesse et accélération.

- Utilisation **touristique**  
n° 8 galets gr. 19
- Utilisation **sportive**  
n° 4 galets gr. 19 + n° 4 galets gr. 17 en les plaçant en façon alternative (Fig. 40)
- Utilisation **racing**  
n° 8 galets gr. 17 (**réglage conseillé avec échappement modifié**)

Fig. 38





# 5116674

## ATTENTION !

Dans le kit il y a deux ressorts :

- Ressort blanc : à utiliser dans les poulies que à l'origine montent un ressort avec un seul crochet latéral (Fig. 41)
- Ressort jaune : à utiliser dans les poulies que à l'origine montent un ressort avec deux crochets opposés (Fig. 42)



# 5116679

- La graisse fournie avec le kit doit être mise dans la cannelure interne du moyeu et de l'entretoise (Fig. 43). Le non respect de cette indication entrainera le grippage de l'entretoise et le non fonctionnement du variateur.

- Introduire le moyeu dans la demi-poulie mobile, en ayant soin de ne pas endommager les bagues.

- Dans le kit est fournie une entretoise en plastique qui doit être utilisée pour insérer le moyeu à l'intérieur de la poulie pour ne pas endommager le bourrage (Fig. 44). Après avoir inséré le moyeu dans l'entretoise, vérifier qu'il n'y a pas d'excédent de graisse sortant du moyeu et si nécessaire dégraisser minutieusement l'ensemble.

- Introduire les galets dans leurs sièges.

- Utiliser la calotte guide rouleaux d'origine et les curseurs d'origine. Dans le cas où cela fus ou excessivement usés ou endommangés, les remplacer avec curseurs d'origine.

- **ATTENTION:** l'insertion de la calotte à l'intérieur de la poulie est légèrement forcé dans la partie de contact avec les rouleaux. Ceci est tout à fait normal et permet de rendre extrêmement silencieux le moteur au ralenti.

- Nettoyer soigneusement et dégraisser la demi-poulie mobile avec un solvant convenable.

- Contrôler que sur les bords de la calotte guide rouleaux d'origine il n'y a pas de la bavure qui pourrait créer une usure prématurée des rouleaux (dans ce cas là il faut l'enlever).

(Fig. 454)



## 5117099 - 5117431

### Conseils pour le tarage

Le variateur est fourni avec deux différentes séries des galets : une de 9,5 gr et une de 12,5 gr pour changer le régime de la curve de change de votre véhicule en réglant à la perfection vitesse et accélération.

- **125 cc :** n° 6 galets gr. 9,5
- **150/155 cc :** n° 6 galets gr. 12,5

Fig. 43

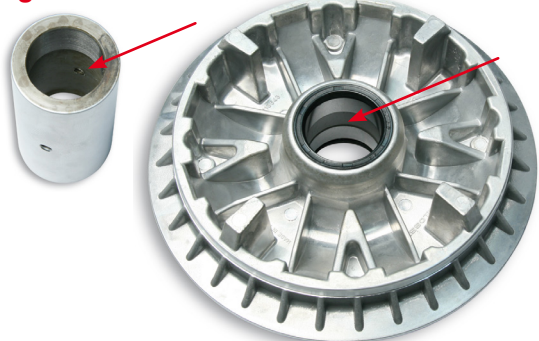
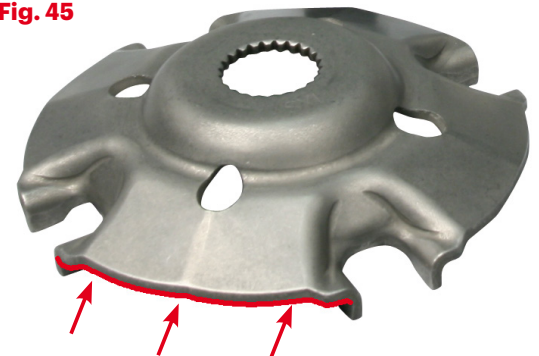


Fig. 44



Fig. 45

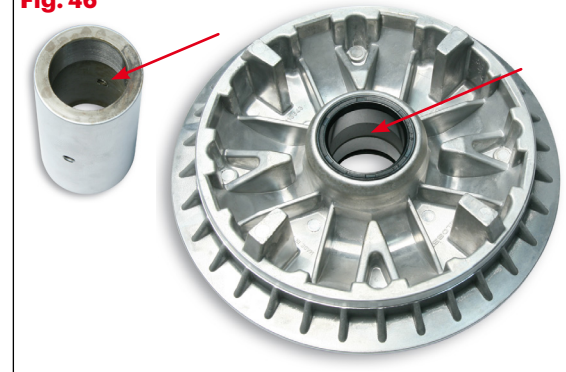


## 5117861

Procéder sur le variateur Malossi en suivant les indications ci-après :

- **La graisse fournie avec le kit doit être mise dans la cannelure interne du moyeu et de l'entretoise (Fig. 46). Le non respect de cette indication entrainera le grippage de l'entretoise et le non fonctionnement du variateur.**
- Introduire le moyeu dans la demi-poulie mobile, en ayant soin de ne pas endommager les bagues.
- Introduire les galets dans leurs sièges.
- Utiliser la calotte guide rouleaux et les curseurs fournis dans le kit.
- **ATTENTION:** l'insertion de la calotte à l'intérieur de la poulie est légèrement forcé dans la partie de contact avec les rouleaux. Ceci est tout à fait normal et permet de rendre extrêmement silencieux le moteur au ralenti.
- Nettoyer soigneusement et dégraisser la demi-poulie mobile avec un solvant convenable.

Fig. 46

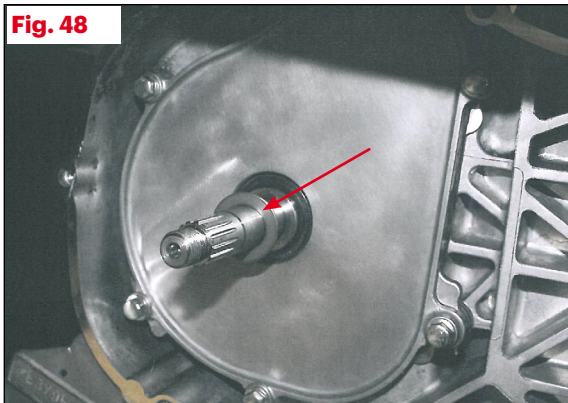


5118401

**ATTENTION:** Avant de monter le variateur, éliminer la bague d'origine (Fig. 47).

Pour la suite de montage voir **pag. 132**

Fig. 48



5118659

### Conseils pour le tarage

Le variateur est fourni avec deux différentes séries de galets : une de 10 gr et une de 11,5 gr pour changer le régime de la curve de change de votre véhicule en réglant à la perfection vitesse et accélération.

- **Euro 3 :** n° 6 galets gr. 10
- **Euro 4 :** n° 6 galets gr. 11,5

### ATTENTION:

**Les Multivar sont fournis avec 2 entretoises: une de 2 mm d'épaisseur et l'autre de 4 mm qui doit être placée au point n. 7 de l'éclaté à pag. 56**

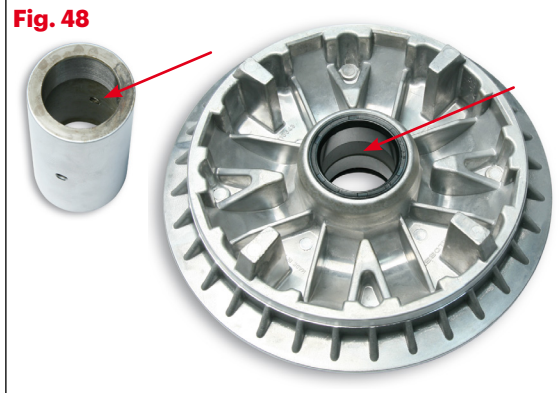
**L'entretoise de 4 mm doit être montée exclusivement sur les modèles Euro 4 alors que celle de 2 mm se monte sur les modèles Euro 3.**

**Dès que le groupe variateur a été monté, contrôler la longueur exacte de tout le kit pour être sûr que l'écrou du variateur bloque toutes les pièces.**

## 5118750

Procéder sur le variateur Malossi en suivant les indications ci-après :

- **La graisse fournie avec le kit doit être mise dans la cannelure interne du moyeu et de l'entretoise (Fig. 48). Le non respect de cette indication entrainera le grippage de l'entretoise et le non fonctionnement du variateur.**
- Introduire le moyeu dans la demi-poulie mobile, en ayant soin de ne pas endommager les bagues.
- Après avoir inséré le moyeu dans l'entretoise, vérifier qu'il n'y a pas d'excédent de graisse sortant du moyeu et si nécessaire dégraisser minutieusement l'ensemble.
- Introduire les galets dans leurs sièges.
- Utiliser la calotte guide rouleaux d'origine et les curseurs d'origine. Dans le cas où cela fus ou excessivement usés ou endommangés, les remplacer avec curseurs d'origine.
- **ATTENTION:** l'insertion de la calotte à l'intérieur de la poulie est légèrement forcé dans la partie de contact avec les rouleaux. Ceci est tout à fait normal et permet de rendre extrêmement silencieux le moteur au ralenti.
- Nettoyer soigneusement et dégraisser la demi-poulie mobile avec un solvant convenable.



## 5118776

### Conseils pour le tarage

Le variateur est fourni avec deux différentes séries des galets : une de 9,5 gr et une de 13,5 gr pour changer le régime de la curve de change de votre vehicule en réglant à la perfection vitesse et acceleration.

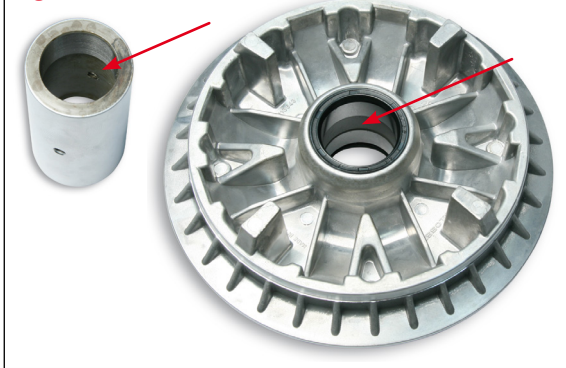
- **125 cc :** n° 6 galets gr. 10
- **150 cc :** n° 6 galets gr. 11,5

# 5118980

Procéder sur le variateur Malossi en suivant les indications ci-après :

- **La graisse fournie avec le kit doit être mise dans la cannelure interne du moyeu et de l'entretoise (Fig. 49). Le non respect de cette indication entrainera le grippage de l'entretoise et le non fonctionnement du variateur.**

**Fig. 49**

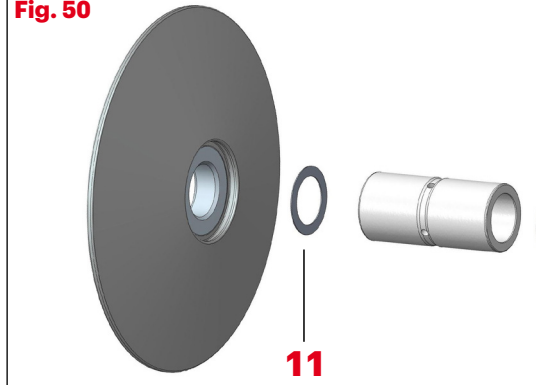


# 5119095

## **ATTENTION :**

pour un montage correct, ELIMINER la bague d'origine **11 (Fig. 50)** insérée entre le moyeu et la demi-poulie fixe et insérez la bague fournie dans le kit Malossi.

**Fig. 50**



# 5119126

Procéder sur le variateur Malossi en suivant les indications ci-après :

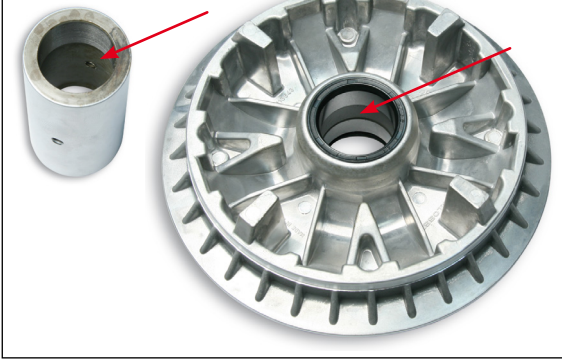
- **La graisse fournie avec le kit doit être mise dans la cannelure interne du moyeu et de l'entretoise (Fig. 51). Le non respect de cette indication entrainera le grippage de l'entretoise et le non fonctionnement du variateur.**

- Introduire le moyeu dans la demi-poulie mobile, en ayant soin de ne pas endommager les bagues.
- Après avoir inséré le moyeu dans l'entretoise, vérifier qu'il n'y a pas d'excédent de graisse sortant du moyeu et si nécessaire dégraisser minutieusement l'ensemble.
- Introduire les galets dans leurs sièges.
- Utiliser la calotte guide rouleaux d'origine et les curseurs d'origine. Dans le cas où cela fus ou excessivement usés ou endommagés, les remplacer avec curseurs d'origine.
- **ATTENTION:** l'insertion de la calotte à l'intérieur de la poulie est légèrement forcé dans la partie de contact avec les rouleaux. Ceci est tout à fait normal et permet de rendre extrêmement silencieux le moteur au ralenti.
- Nettoyer soigneusement et dégraisser la demi-poulie mobile avec un solvant convenable.

## **Conseils pour le tarage**

Le variateur est fourni avec deux ressorts blancs différentes , pour changer le régime de la courbe de change de votre véhicule en réglant à la perfection vitesse et accélération.

Fig. 51



## Conseils pour le tarage

Le variateur est fourni avec deux différentes séries des galets : une de 15 gr et une de 19 gr pour changer le régime de la curve de change de votre véhicule en réglant à la perfection vitesse et accélération.

- **200 cc :** n° 6 galets gr. 15
- **300/350 cc :** n° 6 galets gr.19

## Ressort Ø73

- **PIAGGIO** BEVERLY Sport Touring 350 ie 4T LC euro 3 <-2016 (M693M)
- **PIAGGIO** BEVERLY Sport Touring 350 ie 4T LC euro 4 2017->
- **PIAGGIO** MP3 350 ie 4T LC euro 4 2018-> (TA14M)
- **PIAGGIO** X10 350 ie 4T LC euro 3 (M762M)

## Ressort Ø78.8

- **PIAGGIO** BEVERLY HPE 400 ie 4T LC euro 5 2021->
- **PIAGGIO** MP3 Sport 400 ie 4T LC euro 5 2021->

# CONSEILS UTILES GÉNÉRAUX

## Indications pour le réglage

### Rouleaux

En augmentant le poids des rouleaux on oblige le moteur a travailler avec un nombre de tours plus bas; dans ce cas, il faut avoir un moteur avec beaucoup de couple (puissant a bas régime).

Par contre, en diminuant le poids des rouleaux, on fait travailler le moteur a un régime plus haut; il faut donc un moteur avec moins de couple et beaucoup plus d'allonge (puissance a haut régime).

### Ressort

Le ressort de contraste permet de donner une charge correcte a la courroie de transmission qui doit etre équilibrée avec la force développée par les masses centrifuges, en relation au type de couple du moteur.

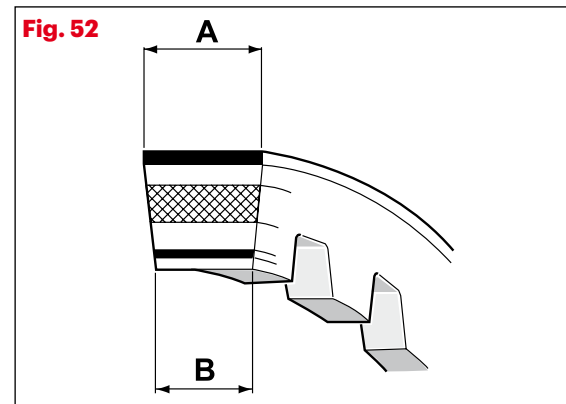
Si'il y a un glissement de la courroie, il faut monter un ressort avec une charge plus grande, et, ensuite, régler le MULTIVAR.

Si, au contraire, on monte un ressort avec une charge trop forte, on consomme beaucoup de puissance du moteur en friction et on détériore rapidement la courroie de transmission et les poulies.

### Courroie Multivar

Contrôler la courroie tous **5000 Km**; assurez-vous qu'elle soit de bonne qualité et qu'elle n'ait pas de parties dommangées. Elle ne doit pas etre usée 1,5 mm plus que les mesures des points A et B de la courroie d'origine (**Fig. 52**).

Si vous avez des doutes ou des problèmes remplacez-la avec une courroie renforcée Malossi K Belt que vous trouverez avec sa référence dans la table de cette notice de montage ou sur les Catalogues Malossi.



## Entretien du variateur

Effectuer les contrôles en respectant les échéances mentionnées dans la notice d'entretien « usage et entretien » du véhicule. Dans le cas d'utilisation pour compétitions, il faut augmenter la fréquence des contrôles.

Utiliser exclusivement pièces détachées Malossi d'origine. Exiger toujours les produits conditionnés et cachetés avec le label Malossi.

Commandez-les avec la référence que vous trouverez sur notre catalogue.

## Courroie de transmission

Contrôler que la courroie de transmission ne soit pas abimé ou détérioré.

## Contrôle de la poulie

- Vérifier que la douille interne ne soit pas détériorée ou abimée.
- Vérifier que le diamètre externe du moyeu ne soit pas détérioré ou abimé.
- Vérifier l'état d'usure du logement des galets et de la surface de contact avec la courroie.
- Vérifier que les galets ne soient pas détériorés ou abimés.
- Vérifier que les patins de la calotte, dans la partie sur laquelle les galets glissent, ne soient pas détériorés.
- Vérifier que entre les curseurs et la calotte il n'y ait pas un jeu excessif.
- Vérifier que le pare-huile ne soit pas détérioré ou abimé.

## ATTENTION :

**DANS LES VARIATEURS OU IL Y A UNE DOUILLE DE GLISSEMENT EN MATÉRIAU SYNTHÉRISÉ IL**

**FAUT ABSOLUMENT EVITER QUE LA DOUILLE SOIT A CONTACT AVEC DES SUBSTANCES DÉGRAISANTES .**

**NE PAS LUBRIFIER NI NETTOYER LES DOUILLES SYNTHÉRISÉES AVEC DES DÉGRAISSEURS ET/ OU DILUANTS .**

**POUR LES VARIATEURS QUI NECESSITENT LA LUBRIFICATION UTILISER EXCLUSIVEMENT LA GRAISSE MALOSSI 7.1 MRG GREASE ET , EN CAS DE COMPETITIONS , MALOSSI 7.1 MHR GREASE.**

**Comment lubrifier le variateur ?**

**Tutorial**  
**ask** **MALOSSI**



## **Caractéristiques techniques et dimensions limite de fonctionnement**

<b>Ø INTÉRIEUR DES DOUILLES EN MATÉRIAU SYNTHÉRISÉ</b>	
<b>DIMENSION NOMINALE</b>	<b>DIMENSION MAX ADMISE</b>
<b>20</b>	<b>20,10</b>
<b>22</b>	<b>22,10</b>
<b>27</b>	<b>27,12</b>

<b>Ø INTÉRIEUR DES DOUILLES EN ACIER</b>	
<b>DIMENSION NOMINALE</b>	<b>DIMENSION MAX ADMISE</b>
<b>31</b>	<b>31,08</b>
<b>35</b>	<b>35,08</b>
<b>38</b>	<b>38,10</b>
<b>40</b>	<b>40,10</b>

<b>Ø EXTÉRIEUR DES MOYEUX DU VARIATEUR</b>	
<b>DIMENSION NOMINALE</b>	<b>DIMENSION MAX ADMISE</b>
<b>20</b>	<b>19,96</b>
<b>22</b>	<b>21,95</b>
<b>27</b>	<b>26,94</b>
<b>31</b>	<b>30,94</b>
<b>35</b>	<b>34,94</b>
<b>38</b>	<b>37,94</b>
<b>40</b>	<b>39,94</b>



**HOW MALOSSİ WORKS**

# WIE EINE VARIOMATIK GEBOREN WIRD



  
**MALOSSİ**



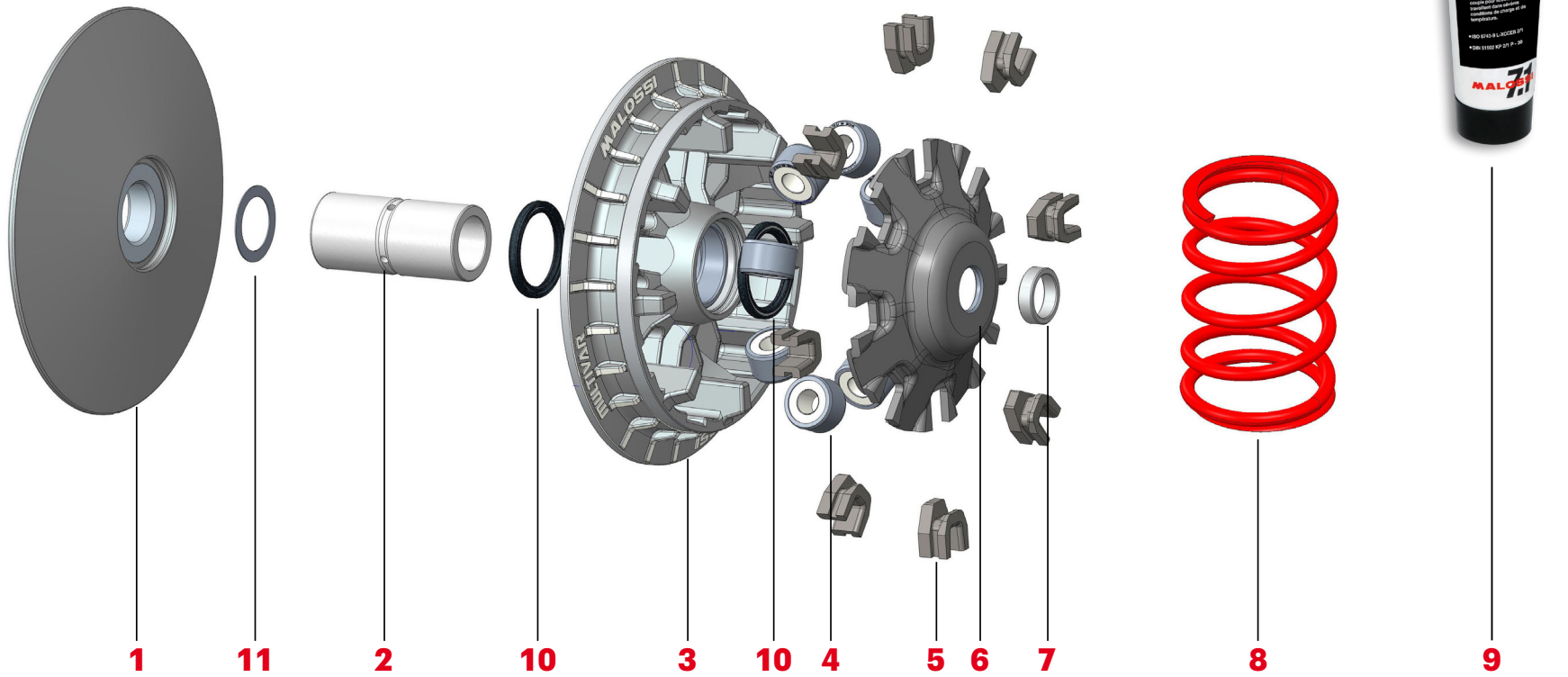
**Multivar 2000 Maxi Scooter - Allgemeine Anweisungen** ..... p. 83

**Spezifische Montageanleitung:**

<b>5111225</b> .....	p. 84
<b>5111226</b> .....	p. 84
<b>5111257</b> .....	p. 85
<b>5111258</b> .....	p. 86
<b>5111260</b> .....	p. 86
<b>5111261</b> .....	p. 87
<b>5111397</b> .....	p. 85
<b>5111812</b> .....	p. 87
<b>5111885</b> .....	p. 88
<b>5112026</b> .....	p. 88
<b>5113134</b> .....	p. 89
<b>5113322</b> .....	p. 90
<b>5113513</b> .....	p. 91
<b>511359</b> .....	p. 92
<b>5113892</b> .....	p. 93
<b>5114148</b> .....	p. 93
<b>5114238</b> .....	p. 94
<b>5114258</b> .....	p. 94
<b>5114260</b> .....	p. 92
<b>5114263</b> .....	p. 92
<b>5114264</b> .....	p. 92
<b>5114404</b> .....	p. 85
<b>5114730</b> .....	p. 95

<b>5115222</b> .....	p. 96
<b>5115552</b> .....	p. 96
<b>5115639</b> .....	p. 96
<b>5115652</b> .....	p. 97
<b>5116072</b> .....	p. 92
<b>5116230</b> .....	p. 97
<b>5116277</b> .....	p. 92
<b>5116674</b> .....	p. 98
<b>5116679</b> .....	p. 98
<b>5117099</b> .....	p. 99
<b>5117431</b> .....	p. 99
<b>5117592</b> .....	p. 92
<b>5117861</b> .....	p. 99
<b>5118401</b> .....	p. 100
<b>5118659</b> .....	p. 100
<b>5118750</b> .....	p. 101
<b>5118776</b> .....	p. 101
<b>5118980</b> .....	p. 102
<b>5119095</b> .....	p. 102
<b>5119126</b> .....	p. 102
<b>5119314</b> .....	p. 103
<b>5119462</b> .....	p. 92

**Allgemeine nützliche hinweise** ..... p. 104



# MULTIVAR 2000 MAXI SCOOTER - ALLGEMEINE ANWEISUNGEN

## Technische eigenschaften

- HALBRIEMENSCHLEIBE aus Silizium-Aluminiumlegierung mit Präzisions-NC-Maschinen gefertigt und Diamanten-Fetigbearbeitung. Neu kalküliertes Profil der Rollenlaufringe.
- Selbstschmierende GLEITBUCHSE aus gesintertem Stahl.
- NABE aus legiertem Stahl und Gleitoberfläche mit einer Auflage aus hartem, geschliffenem und geläpptem Chrom.
- HOCHFESTE KALIBRIERTE HTROLL-ROLLEN aus einer spezifischen CPT-Formel gefertigt.

## ACHTUNG:

Es ist zwingend notwendig, dass während des Einbaus die richtigen Komponenten verwendet werden. Die Variator Mutter muss fest sitzen und die gesamte Variomatikeinheit muss dieselben Gesamtmaße haben, wie die Originale. Durch die häufigen Veränderungen im Aufbau der Motoren, kann es sein, dass MALOSSİ Produkte auch in andere Modelle passen. Um Schäden an dem Fahrzeug zu vermeiden, muss sicher gestellt sein, dass der Einbau korrekt erfolgt ist. Wir sind nicht für Schäden jeglicher Art an dem Fahrzeug verantwortlich.

## Allgemeine Montageanleitungen

### (Seite 132)

- 1) Die Außenoberfläche des Gehäuses auf der Getriebeseite gründlich reinigen.
- 2) Das Gehäuse auf der Getriebeseite abmontieren. Achten Sie darauf, die

Zentrierbuchsen und die dazugehörigen Schrauben nicht zu beschädigen oder zu verlieren **(Bild 1a)**.

- 3) Die Befestigungsschraube des Drehwandlers auf der Kurbelwelle ausschrauben **(Bild 1b)**.
- 4) Die Original-Drehwandlergruppe aus der Kurbelwelle vorsichtig herausnehmen.
- 5) Die hintere Kupplungsgruppe abmontieren, falls im Kit die Feder enthalten ist, die zum Ersatz der Original-Feder dienen soll **(Bild 2)**.
- 6) Um die Feder, die im Malossi-Kit enthalten ist, einzubauen die Befestigungsmutter des Kupplungsbacke-Halteflansches **(Bilder 3a - 3b)** ausschrauben und dabei auf den Druck der unterhalb der Kupplung befindlichen Feder achten.
- 7) Die neue im Kit enthaltene Feder einsetzen **(Bild 4)**.
- 8) Die Kupplungsgruppe wieder zusammenbauen. Den Zustand des Riemens kontrollieren. Falls der Riemen verschlissen ist empfehlen wir diesen mit einem Malossi K Belt auszutauschen. Die Kupplungsgruppe einbauen, den Riemen um die Halbbriemenscheibe legen und die Befestigungsschraube gemäß den Angaben des Herstellers festziehen **(Bild 5)**.
- 9) Die Gleiter **5** in die Kalotte **6** bis zum Anschlag einführen. Beachten Sie dabei die Anleitungen zur Montage des Drehwandlers.
- 10) Legen Sie die Rollengewichte **4** in die bewegliche Riemenscheibenhälfte **3 (Bild 6)**.

11) Die Kalotte **6** mit den Gleitern über die bewegliche Halbbriemenscheibe mit den Rollen einsetzen **(Bild 7)**.

12) Das Entfernungsstück **7** in die Kurbelwelle einfügen.

13) Die Nabe **2** in die bewegliche Halbbriemenscheibe einfügen und die komplette Gruppe vorsichtig auf die Kurbelwelle montieren. Darauf achten, daß die Rollen nicht aus den Bahnen herauspringen **(Bild 8)**.

14) Die komplette Drehwandlergruppe bis zum Anschlag führen, den Riemen auf die Nabe positionieren. Die ursprüngliche bzw. die im Kit ggf. mitgelieferte feste Halbbriemenscheibe **1** einbauen. Das Lüfterrad und die Befestigungsscheibe einsetzen **(Bild 9)**.

15) Die Befestigungsmutter einsetzen und mit den Fingern zuschrauben **(Bild 9)**.

16) Den Riemen lockern und in der Mitte blockieren so, daß beim Zuschrauben der Mutter auf der Kurbelwelle der Zahnriemen nicht zwischen den Riemenscheiben gequetscht wird, was die falsche Schließung der gesamten Drehwandlergruppe bedingen würde **(Bilder 9a - 9b)**.

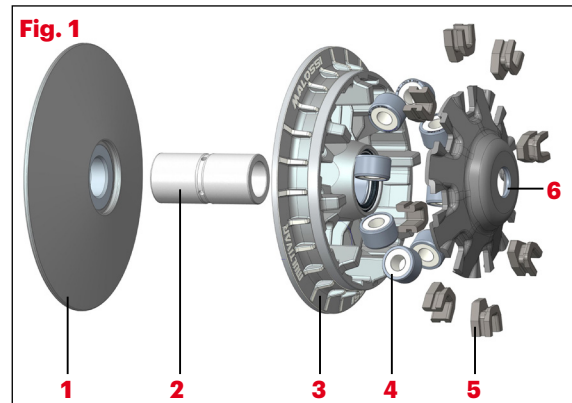
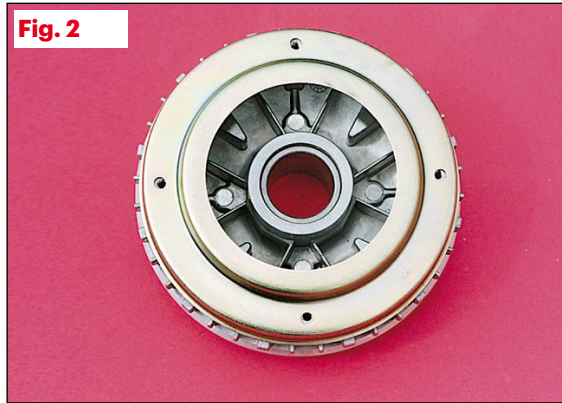
17) Die Mutter auf der Kurbelwelle, die den Drehwandler befestigt, gemäß dem vom Hersteller angegebenen Anzugsmoment festziehen.

**ACHTUNG: LESEN SIE DIE FÜR JEDES KRAFTRAD SPEZIFISCHE MONTAGEANWEISUNG VORSICHTIG DURCH, FALLS VORGESEHEN.**

# 5111225

Originalkalotte des Satzrollengewichts **6** und Schieber **5** verwenden, nachdem sie auf ihren Zustand überprüft wurden (**Fig. 1**). Falls verschlissen oder beschädigt, mit Originalschiebern ersetzen. Verwenden Sie die original Abdeckung für das Schmierfett und schmieren Sie die Rollen mit dem im Kit enthaltenen **Schmierfett**. Für alle Fahrzeuge mit diesem Variator muss unbedingt die im Set enthaltene Gegenfeder montiert werden.

**ACHTUNG: Yamaha Majesty 250 Version hintere Trommelbremse.** Für dieses Fahrzeug müssen zur korrekten Montage des Schmierfettbehälters die Fixierlöcher leicht aufgebohrt werden (**Fig. 1 - Fig. 2**).

**Fig. 2****Fig. 3**

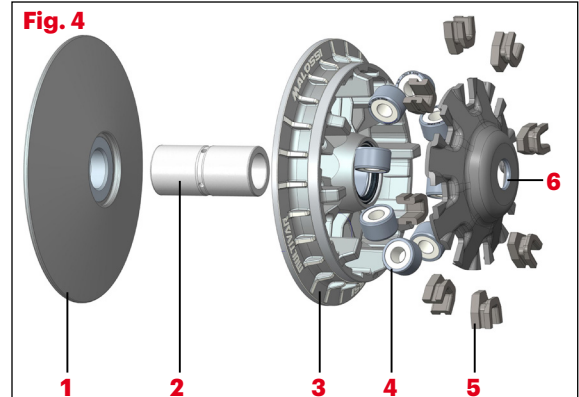
# 5111226

Originalkalotte des Satzrollengewichts **6** und Schieber **5** verwenden, nachdem sie auf ihren Zustand überprüft wurden (**Fig. 4**). Falls verschlissen oder beschädigt, mit Originalschiebern ersetzen.

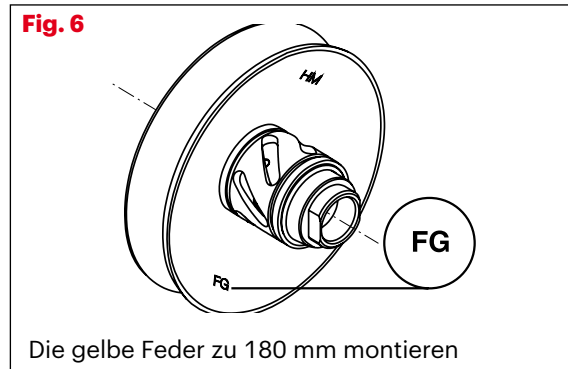
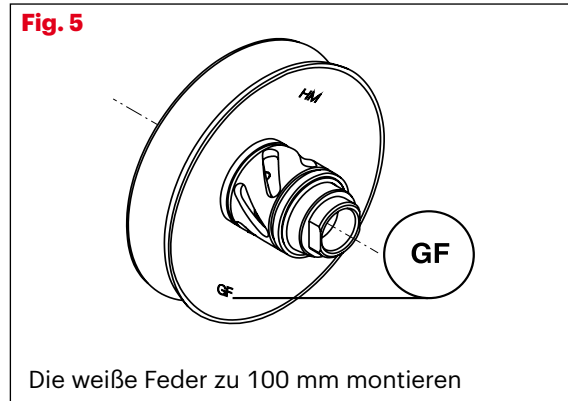
**Für diesen Variator darf auf keinen Fall Schmierfett verwendet werden.** Für alle Fahrzeuge mit diesem Variator **muss unbedingt** die im Set enthaltene Feder montiert werden.

**ACHTUNG:** Honda hat während der Produktion die Führungen der Sportriemenscheibe geändert und somit zwei Versionen geschaffen, die durch die Einprägung auf der bewegliche Halbriemenscheibe mit **FG** und **GF** gekennzeichnet sind (**Fig. 5 - 6**).

Malossi liefert aus diesem Grund im Set zwei Federn, um den beiden Versionen des Sportriemenscheibes zu entsprechen; auf den Sportriemenscheibe **FG** die gelbe Feder mit 180 mm Länge montieren und auf den Sportriemenscheibe **GF** die weiße Feder mit 100 mm Länge montieren.



» folgt 5111226



## 5111257 - 5111397 - 5114404

Die neue Kalotte des Satzrollengewichts von Malossi **6** und die Führungen von Malossi **5** verwenden (**Fig. 7**). In ihren Sitz einführen und den **Allgemeine Montageanleitungen (Seite 83)**.

**Für diesen Variator darf auf keinen Fall Schmierfett verwendet werden.** Für alle Fahrzeuge mit diesem Variator **muss unbedingt** die im Set enthaltene Feder montiert werden.

**ACHTUNG:** Malossi liefert zwei Rollen im Set, um sich perfekt den Eigenschaften der beiden Versionen anzupassen.

### MULTIVAR 5111257

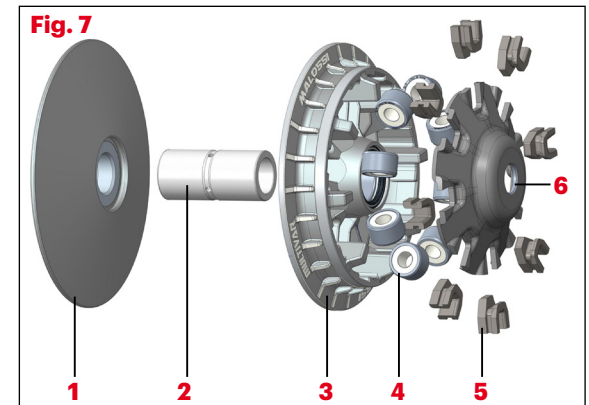
- **125 4t** : Rollen gr. 8
- **150 4t** : Rollen gr. 9

### MULTIVAR 5111397

- **125 4t** : Rollen gr. 9,5
- **150 4t** : Rollen gr. 14

### MULTIVAR 5114404

- **125 4t** : Rollen gr. 9,5
- **150-200 4t** : Rollen gr. 11,5



# 5111258

Die neue Kalotte des Satzrollengewichts von Malossi **6** und die Führungen von Malossi **5** verwenden (**Fig. 8**). In ihren Sitz einführen und den **Allgemeine Montageanleitungen (Seite 83)**.

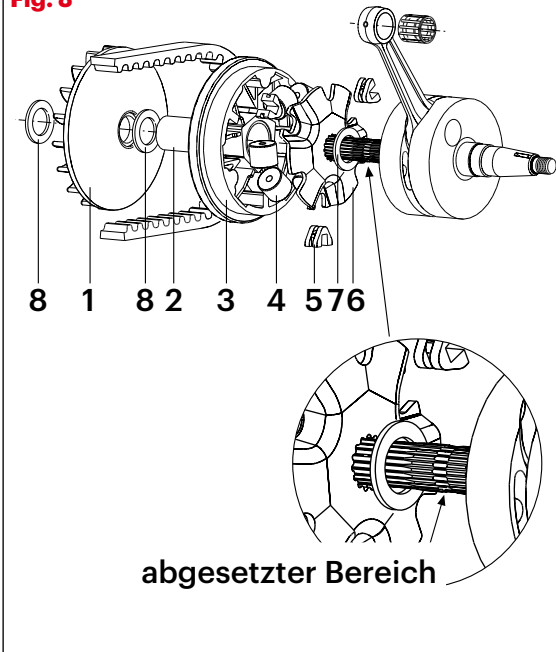
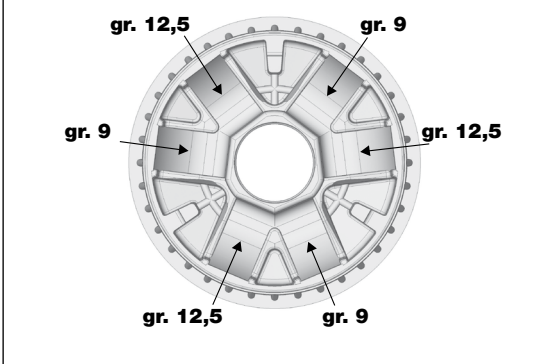
**Für diesen Variator darf auf keinen Fall Schmierfett verwendet werden.** Für alle Fahrzeuge mit diesem Variator **muss unbedingt** die im Set enthaltene Feder montiert werden.

**ACHTUNG:** bei Montage dieses Variators auf die Original-Motorwelle, fügt sich die Kalotte des Satzrollengewichts **6** im unteren Bereich ein (**Fig. 8**), ohne die Funktion des Variators zu beeinträchtigen. Die vor und hinter der festen Halbriemenscheibe montierten Original-Ausgleichsscheiben **12** werden wie ursprünglich eingebaut.

## Einstellungsempfehlungen

Der Drehzahlwandler wird mit zwei unterschiedlichen Rollenserien geliefert; damit kann die Schaltdrehzahlkurve Ihres Rollers variiert werden, um eine perfekte Einstellung von Geschwindigkeit und Beschleunigung zu ermöglichen.

- **Tourismus**  
6 Rollen zu 12,5 g
- **Sport**  
3 Rollen zu 12,5 g + 3 Rollen zu 9 g  
abwechselnd eingesetzt (**Fig. 9**)
- **Racing**  
6 Rollen zu 9 g (**empfohlene Eichung mit modifiziertem Auspuff**)

**Fig. 8****Fig. 9**

# 5111260

## Einstellungsempfehlungen

Der Drehzahlwandler wird mit zwei unterschiedlichen Rollenserien geliefert: eine zu 9.5 g und eine zu 13.5 g; damit kann die Schaltdrehzahlkurve Ihres Rollers variiert werden, um eine perfekte Einstellung von Geschwindigkeit und Beschleunigung zu ermöglichen.

- **125 - 150 cc** : n° 6 Rollen gr. 9,5
- **200 cc** : n° 6 Rollen gr. 13,5

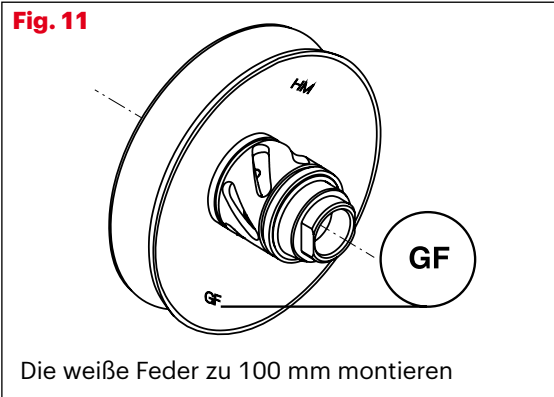
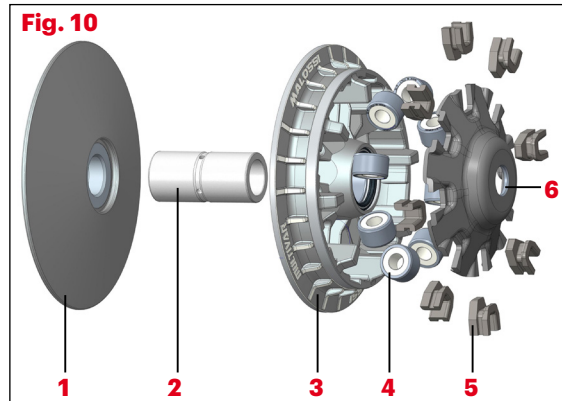
# 511261

Originalkalotte des Satzrollengewichts **6** und Schieber **5** verwenden, nachdem sie auf ihren Zustand überprüft wurden (**Fig. 10**). Falls verschlissen oder beschädigt, mit Originalschiebern ersetzen.

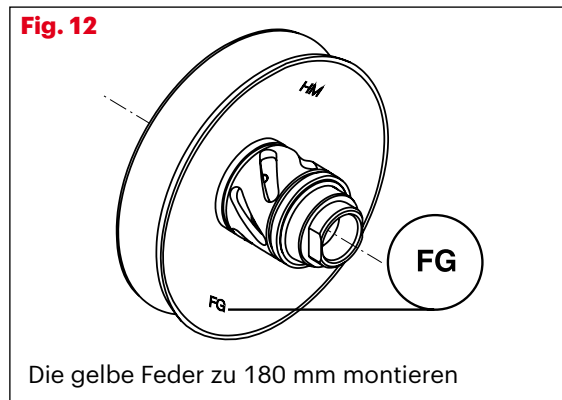
**Für diesen Variator darf auf keinen Fall Schmierfett verwendet werden.** Für alle Fahrzeuge mit diesem Variator **muss unbedingt** die im Set enthaltene Feder montiert werden.

**ACHTUNG:** Honda hat während der Produktion die Führungen der Sportriemenscheibe geändert und somit zwei Versionen geschaffen, die durch die Einprägung auf der bewegliche Halbbriemenscheibe mit **FG** und **GF** gekennzeichnet sind (**Fig. 11 -12**).

Malossi liefert aus diesem Grund im Set zwei Federn und zwei Rollensätze, um den beiden Versionen des Sportriemenscheibes zu entsprechen; auf den Sportriemenscheibe **FG** die gelbe Feder mit 180 mm Länge und die Rollen zu 15 g montieren und auf den Sportriemenscheibe **GF** die weiße Feder mit 100 mm Länge und die Rollen zu 13 g montieren.



Die weiße Feder zu 100 mm montieren



Die gelbe Feder zu 180 mm montieren

# 5111812

Um zu dem Variator zu gelangen, entfernen Sie bitte sämtliche Verkleidungsteile, wie in **Fig. 13** gezeigt mit Hilfe der Instruktionen des originalen Reparaturhandbuchs.

- Entfernen Sie den Variomatikdeckel.
- Lösen Sie die Mutter des Variators auf der Kurbelwelle und entfernen Sie den originalen Variator.

Gehen Sie wie folgt beim Malossi Variator vor:

- Stecken Sie den Bolzen in den Variator, achten Sie dabei darauf, die Wellendichtringe nicht zu beschädigen;
- Geben Sie die Rollen in die Führungen;
- Verwenden Sie den originalen Variatordeckel sowie die originalen Kunststoffgleiter. Falls diese ausgeschlagen oder beschädigt sind, ersetzen Sie diese mit neuen Originalteilen;
- Reinigen sie alles sorgfältig und entfernen Sie das Fett mit einem Lösungsmittel von den Gleitführungen;
- Montieren Sie den Variator auf den Kurbelwelle und ziehen Sie die originale Mutter mit dem im Handbuch angegebenen Drehmomentwert an;
- Montieren Sie den Variomatikdeckel, sowie alle Verkleidungen in umgekehrter Reihenfolge.

## Einstellungsempfehlungen

Der Drehzahlwandler wird mit zwei unterschiedlichen Rollenserien geliefert; damit kann die Schaltdrehzahlkurve Ihres Rollers variiert werden, um eine perfekte Einstellung von Geschwindigkeit und Beschleunigung zu ermöglichen.

» folgt 5111812

• **Tourismus**

8 Rollen zu 24 g

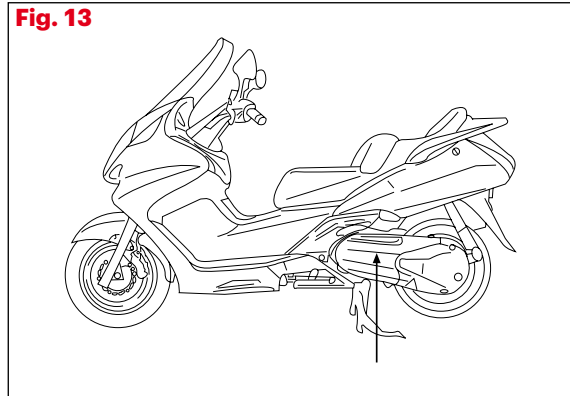
• **Sport**

4 Rollen zu 24 g + 4 Rollen zu 21 abwechselnd eingesetzt (**Fig. 14**)

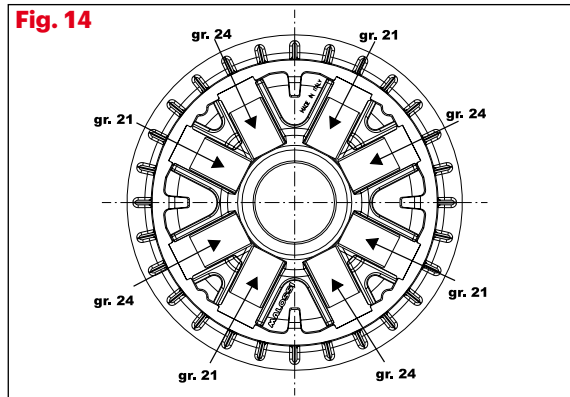
• **Racing**

8 Rollen zu 21 g (**empfohlene Eichung mit modifiziertem Auspuff**)

**Fig. 13**



**Fig. 14**



## 5111885

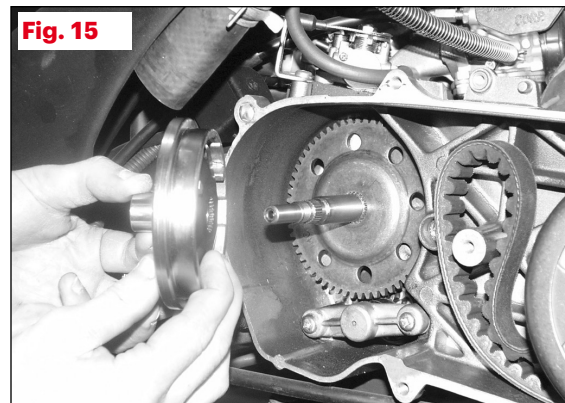
### Einstellungsempfehlungen

Der Drehzahlwandler wird mit zwei unterschiedlichen Rollenserien geliefert: eine zu 14 g und eine zu 16 g; damit kann die Schaltdrehzahlkurve Ihres Rollers variiert werden, um eine perfekte Einstellung von Geschwindigkeit und Beschleunigung zu ermöglichen.

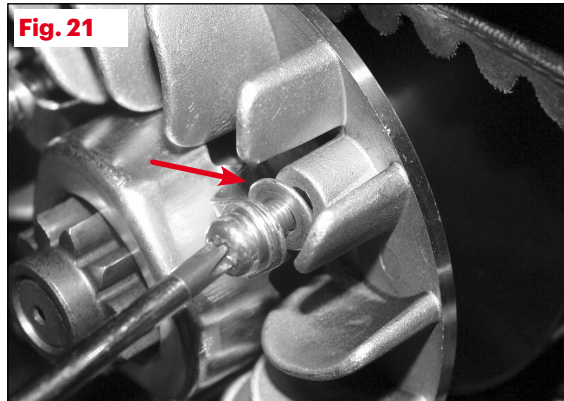
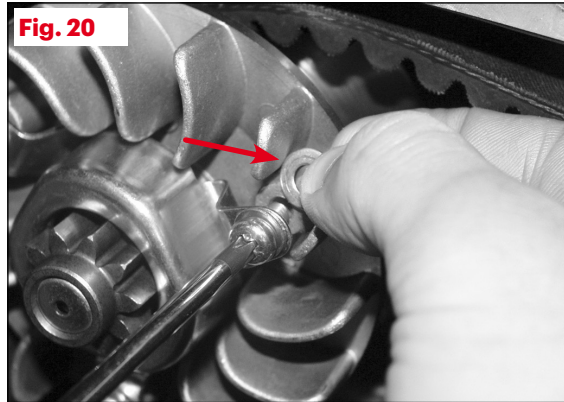
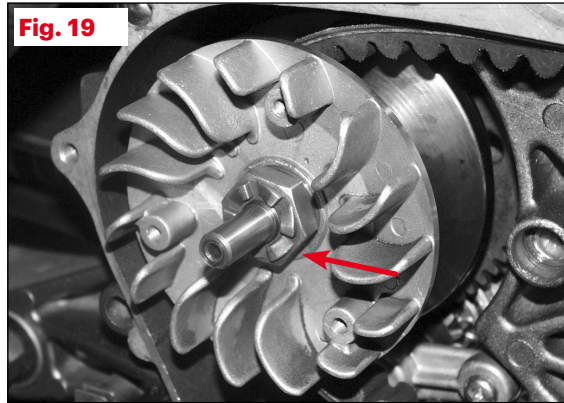
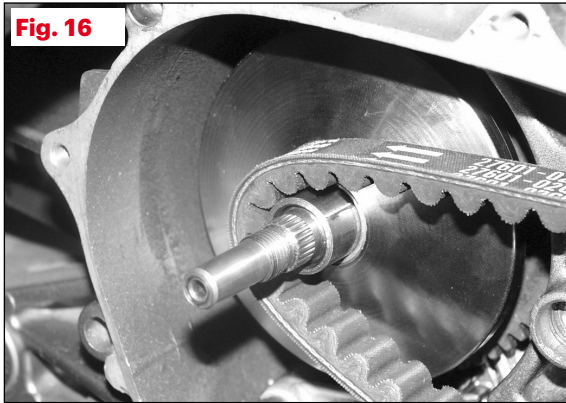
- **200 cc** : n° 6 Rollen gr. 14
- **250 - 300 cc** : n° 6 Rollen gr. 16

## 5112026

- Nachdem der original Variator demontiert ist, montieren Sie Malossi Multivar wie in **Fig. 15 - 16** beschrieben.
- Setzen Sie zwischen Nabe und fester Riemenscheibenhälfte keine weiteren Teile ein.
- Montieren Sie die feste original Riemenscheibenhälfte (die mit den Kühlrippen) - **Fig. 17**.
- Setzen Sie die beiliegende Unterlegscheibe ein (**Fig. 18**).
- Setzen Sie die Mutter ein (**Fig. 19**).
- Kickstarter-Zahnmutter: Setzen Sie eine Unterlegscheibe mit 1,5 mm Stärke zwischen der festen Riemenscheibenhälfte und der Zahnmutter ein, wie in **Fig. 20 - 21** gezeigt.







# 5113134

## Einstellungsempfehlungen

Der Drehzahlwandler wird mit zwei unterschiedlichen Rollenserien geliefert: eine zu 8 g und eine zu 10,5 g; damit kann die Schalthdrehzahlkurve Ihres Rollers variiert werden, um eine perfekte Einstellung von Geschwindigkeit und Beschleunigung zu ermöglichen.

- n° 6 Rollen gr. 8

### MBK

CITYLINER 125 ie 4T LC euro 3  
SKYCRUISER 125 ie 4T LC euro 3

### YAMAHA

X CITY 125 ie 4T LC euro 3 (E3A5E)  
X MAX 125 ie 4T LC euro 3

- n° 6 Rollen gr. 10,5

### YAMAHA

MAJESTY 180 4t L

- n° 3 Rollen gr. 8 + n° 3 Rollen gr. 10,5 abwechselnd eingesetzt (**Fig. 22**)

### BENELLI

VELVET 125 4t LC  
VELVET 150 4t LC

### ITALJET

JUPITER 125 4t LC  
JUPITER 150 4t LC  
MILLENNIUM 125 4t LC  
MILLENNIUM 150 4t LC

### MALAGUTI

PHANTOM MAX (YAMAHA) 125 4t LC  
MADISON 125 4t LC  
MADISON 150 4t LC

» folgt 5113134

### MBK

DOODO 125 4t LC  
DOODO 150 4t LC  
SKYLINER 125 4t LC  
SKYLINER 150 4t LC  
THUNDER 125 4t LC  
THUNDER 150 4t LC

### YAMAHA

MAJESTY 125 4t LC  
MAJESTY 150 4t LC  
MAXSTER 125 4t LC  
MAXSTER 150 4t LC  
TEO'S 125 4t LC  
TEO'S 150 4t LC

## 5113322

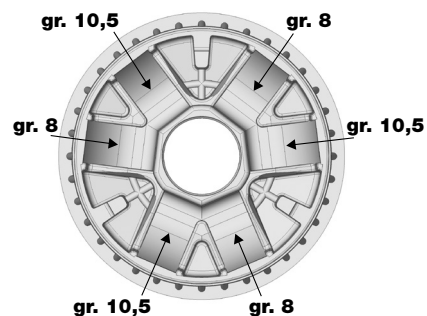
Um zu dem Variator zu gelangen, entfernen Sie bitte sämtliche Verkleidungsteile, wie in **Fig. 23** gezeigt mit Hilfe der Instruktionen des originalen Reperaturhandbuchs.

- Entfernen Sie den Variomatikdeckel.
- Lösen Sie die Mutter des Variators auf der Kurbelwelle und entfernen Sie den originalen Variator.

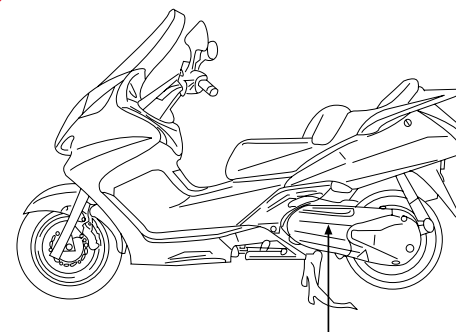
Gehen Sie wie folgt beim Malossi Variator vor:

- Stecken Sie den Bolzen in den Variator, achten Sie dabei darauf, die Wellendichtringe nicht zu beschädigen;
- Geben Sie die Rollen in die Führungen;
- Verwenden Sie den originalen Variatordeckel sowie die originalen Kunststoffgleiter. Falls diese ausgeschlagen oder beschädigt sind, ersetzen Sie diese mit neuen Originalteilen;
- Reinigen sie alles sorgfältig und entfernen Sie das Fett mit einem Lösungsmittel von den Gleitführungen;
- Montieren Sie den Variator auf den Kurbelwelle und ziehen Sie die originale Mutter mit dem im Handbuch angegebenen Drehmomentwert an;
- Montieren Sie den Variomatikdeckel, sowie alle Verkleidungen in umgekehrter Reihenfolge.

**Fig. 22**



**Fig. 23**



Um zum Drehzahlwandler zu gelangen, die in **(Fig. 24)** mit Pfeil angezeigten Kunststoffteile bezugnehmend auf die „Bedienungs- und Wartungsanleitung“ entfernen.

- Durch Lockern der hinteren Auspuffhalterung das Drehzahlwandlergehäuse abnehmen.
- Anhand der zwei Sechskantschrauben M6 des Drehzahlwandlergehäuses die angetriebenen Riemenscheiben **(Fig. 25)** erweitern.
- Die Mutter des Drehzahlwandlers auf der Antriebswelle abschrauben und den Originaldrehzahlwandler aus dem Fahrzeug ausbauen.

Am Malossi-Drehzahlwandler folgende Eingriffe vornehmen:

- **Das im Kit ausgestatteten Schmierfett muß in die Rille der Nabe und der Büchse eingeführt werden (Fig. 26). Wenn der oben erwähnte Hinweis nicht beachtet wird, kann man den Kolbenfresser verursachen.**
- Die Nabe ohne Beschädigung der Öldichtungsringe in die Drehzahlwandlerscheibe einführen.
- Im Kit wird eine Büchse aus Plastik ausgestattet, die dazu dient, die Nabe in die Riemenscheibe einzusetzen, ohne den Wellendichtring zu schaden **(Fig. 27)**. Nachdem die Nabe in die Büchse eingesetzt wurde, prüfen Sie daß es kein Fett ausströmt und, wenn notwendig, entfetten Sie sorgfältig die umgebenden Teile.
- Die Rollen in ihren Sitzen einlegen.
- Die Original-Rollenführungskappe und die Originalgleiter verwenden. Falls letztere stark

abgenutzt oder beschädigt sind, sind sie durch Originalgleiter zu ersetzen.

- **ACHTUNG:** die Einfügung der Kalotte in die Riemenscheibe ist leicht gezwungen, wo sie mit den Rollen in Berührung kommt. Das ist absichtlich und erlaubt, den Motor sehr leise bei mindester Drehzahl zu machen.
- Die Riemenscheibe sorgfältig reinigen und mit geeignetem Entfettungsmittel entfetten.

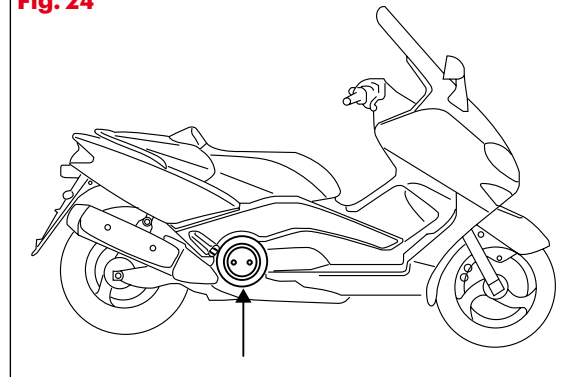
### Einstellungsempfehlungen

Der Drehzahlwandler wird mit zwei unterschiedlichen Rollenserien geliefert; damit kann die Schaltdrehzahlkurve Ihres Rollers variiert werden, um eine perfekte Einstellung von Geschwindigkeit und Beschleunigung zu ermöglichen.

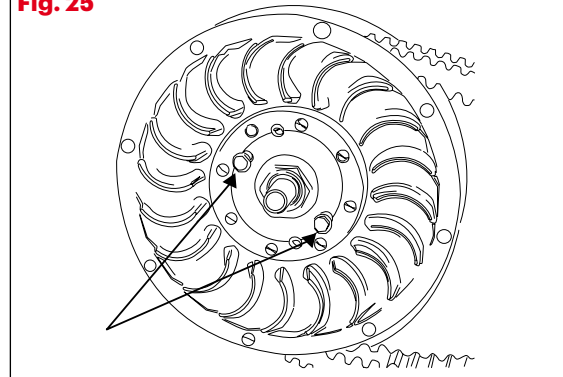
- **Tourismus**  
8 Rollen zu 18 g
- **Sport**  
4 Rollen zu 18 g + 4 Rollen zu 16 g abwechselnd eingesetzt **(Fig. 28)**
- **Racing**  
8 Rollen zu 16 g (**empfohlene Eichung mit modifiziertem Auspuff**)

**ACHTUNG:** Im Kit sind zwei 0.5 mm **11** starke Distanzscheiben enthalten. Diese muss zwischen Riemenscheibenhälfte **1** und Nabe **2** eingesetzt werden, um eine kürzere Anfahrübersetzung zu haben. Das verbessert die Beschleunigung und den sportlichen Charakter des Fahrzeugs. Für ein korrektes Funktionieren der Variomatik ist die Montage der zwei Distanzscheiben nicht erforderlich **(Fig. 29)**.

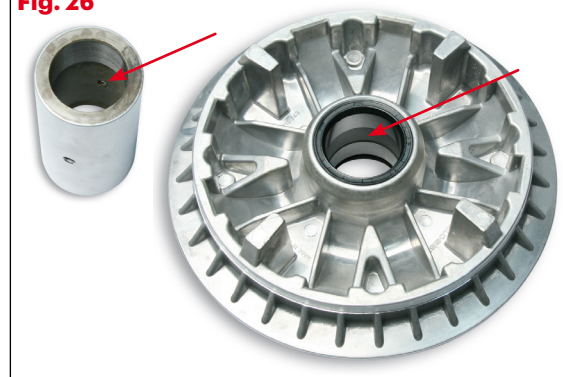
**Fig. 24**



**Fig. 25**



**Fig. 26**



# 5113595 - 5114260 - 5114263 - 5114264 - 5116072 - 5116277 - 5117592 - 5119462

Am Malossi-Drehzahlwandler folgende Eingriffe vornehmen:

- **Das im Kit ausgestatteten Schmierfett muß in die Rille der Nabe und der Büchse eingeführt werden (Fig. 30). Wenn der oben erwähnte Hinweis nicht beachtet wird, kann man den Kolbenfresser verursachen.**
- Die Nabe ohne Beschädigung der Öldichtungsringe in die Drehzahlwandlerscheibe einführen.
- Im Kit wird eine Büchse aus Plastik ausgestattet, die dazu dient, die Nabe in die Riemenscheibe einzusetzen, ohne den Wellendichtring zu schaden (Fig. 31). Nachdem die Nabe in die Büchse eingesetzt wurde, prüfen Sie daß es kein Fett ausströmt und, wenn notwendig, entfetten Sie sorgfältig die umgebenden Teile.
- Die Rollen in ihren Sitzen einlegen.
- Die Original-Rollenführungskappe und die Originalgleiter verwenden. Falls letztere stark abgenutzt oder beschädigt sind, sind sie durch Originalgleiter zu ersetzen.
- **ACHTUNG:** die Einfügung der Kalotte in die Riemenscheibe ist leicht gezwungen, wo sie mit den Rollen in Berührung kommt. Das ist absichtlich und erlaubt, den Motor sehr leise bei mindester Drehzahl zu machen.

Fig. 27



Fig. 28

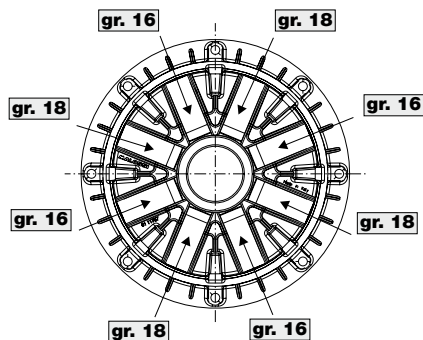
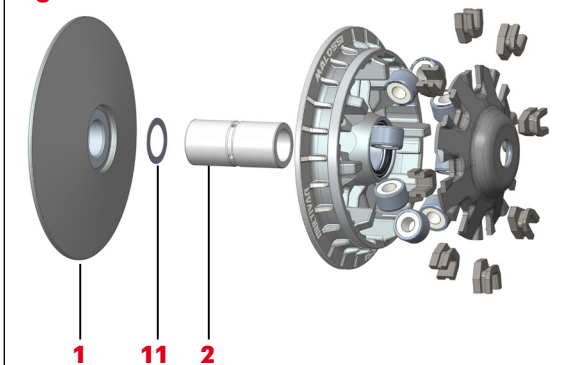


Fig. 29



- Die Riemenscheibe sorgfältig reinigen und mit geeignetem Entfettungsmittel entfetten.

Fig. 30

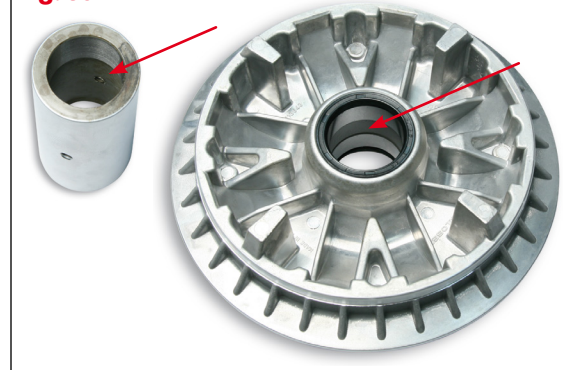


Fig. 31



# 5113892

## Einstellungsempfehlungen

Der Drehzahlwandler wird mit zwei unterschiedlichen Rollenserien geliefert: eine zu 17 g und eine zu 20 g; damit kann die Schaltdrehzahlkurve Ihres Rollers variiert werden, um eine perfekte Einstellung von Geschwindigkeit und Beschleunigung zu ermöglichen.

- **MAXI SCOOTER:** n° 6 Rollen gr. 17
- **ATV-QUAD:** n° 6 Rollen gr. 20

# 5114148

Am Malossi-Drehzahlwandler folgende Eingriffe vornehmen:

- **Das im Kit ausgestatteten Schmierfett muß in die Rille der Nabe und der Büchse eingeführt werden (Fig. 32). Wenn der oben erwähnte Hinweis nicht beachtet wird, kann man den Kolbenfresser verursachen.**
- Die Nabe ohne Beschädigung der Öldichtungsringe in die Drehzahlwandlerplatte einführen.
- Im Kit wird eine Büchse aus Plastik ausgestattet, die dazu dient, die Nabe in die Riemenscheibe einzusetzen, ohne den Wellendichtring zu schaden (Fig. 33). Nachdem die Nabe in die Büchse eingesetzt wurde, prüfen Sie daß es kein Fett ausströmt und, wenn notwendig, entfetten Sie sorgfältig die umgebenden Teile.
- Die Rollen in ihren Sitzen einlegen.
- Die Original-Rollenführungskappe und die Originalgleiter verwenden. Falls letztere stark abgenutzt oder beschädigt sind, sind sie durch Originalgleiter zu ersetzen.
- **ACHTUNG:** die Einfügung der Kalotte in die Riemenscheibe ist leicht gezwungen, wo sie mit den Rollen in Berührung kommt. Das ist absichtlich und erlaubt, den Motor sehr leise bei mindester Drehzahl zu machen.
- Die Riemenscheibe sorgfältig reinigen und mit geeignetem Entfettungsmittel entfetten.

## Einstellungsempfehlungen

Der Drehzahlwandler wird mit zwei unterschiedlichen Rollenserien geliefert: eine zu 10 g und eine zu 12 g; damit kann die

Schaltdrehzahlkurve Ihres Rollers variiert werden, um eine perfekte Einstellung von Geschwindigkeit und Beschleunigung zu ermöglichen.

- n° 8 Rollen gr. 12

**MBK** MBK EVOLIS 400 ie 4T LC

### YAMAHA

MAJESTY 400 4T LC euro 3 2009-> (H322E)

- n° 8 Rollen gr. 10

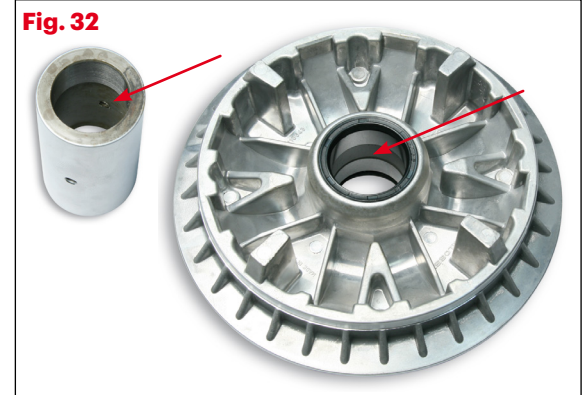
### YAMAHA

X MAX 400 ie 4T LC euro 3 (H330E)

### YAMAHA

X MAX 400 ie 4T LC euro 4 2017-> (H340E)

**ACHTUNG:** Im Kit ist eine 0.5 mm **11** starke Distanzscheibe enthalten. Diese muss zwischen Riemenscheibenhälfte **1** und Nabe **2** eingesetzt werden, um eine kürzere Anfahrübersetzung zu haben. Das verbessert die Beschleunigung und den sportlichen Charakter des Fahrzeugs (Fig. 34).

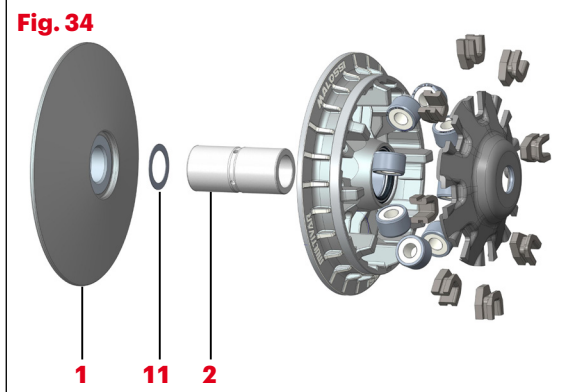


# 5114238

## Einstellungsempfehlungen

Der Drehzahlwandler wird mit zwei unterschiedlichen Rollenserien geliefert: eine zu 18 g und eine zu 20 g; damit kann die Schaltdrehzahlkurve Ihres Rollers variiert werden, um eine perfekte Einstellung von Geschwindigkeit und Beschleunigung zu ermöglichen.

- **200 cc** : n° 6 Rollen gr. 18
- **300 cc** : n° 6 Rollen gr. 20



# 5114258

Originalkalotte des Satzrollengewichts **6** und Schieber **5** verwenden, nachdem sie auf ihren Zustand überprüft wurden (**Fig. 35**).

Falls verschlissen oder beschädigt, mit Originalschiebern ersetzen.

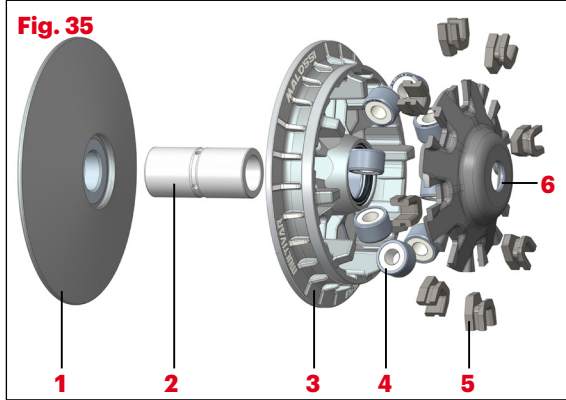
Am Malossi-Drehzahlwandler folgende Eingriffe vornehmen:

- **Das im Kit ausgestatteten Schmierfett muß in die Rille der Nabe und der Büchse eingeführt werden (Fig. 36). Wenn der oben erwähnte Hinweis nicht beachtet wird, kann man den Kolbenfresser verursachen.**
- Die Nabe ohne Beschädigung der Öldichtungsringe in die Drehzahlwandlerscheibe einführen.
- Im Kit wird eine Büchse aus Plastik ausgestattet, die dazu dient, die Nabe in die Riemenscheibe einzusetzen, ohne den Wellendichtring zu schaden (**Fig. 37**). Nachdem die Nabe in die Büchse eingesetzt wurde, prüfen Sie daß es kein Fett ausströmt und, wenn notwendig, entfetten Sie sorgfältig die umgebenden Teile.
- Die Rollen in ihren Sitzen einlegen.
- Die Original-Rollenführungskappe und die Originalgleiter verwenden. Falls letztere stark abgenutzt oder beschädigt sind, sind sie durch Originalgleiter zu ersetzen.
- **ACHTUNG:** die Einfügung der Kalotte in die Riemenscheibe ist leicht gezwungen, wo sie mit den Rollen in Berührung kommt. Das ist absichtlich und erlaubt, den Motor sehr leise bei mindester Drehzahl zu machen.

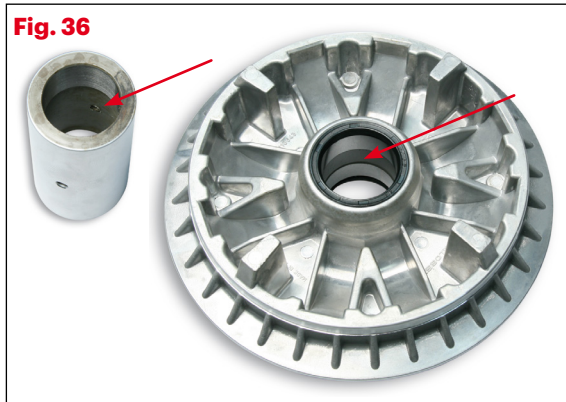
» folgt 5114258

- Die Riemenscheibe sorgfältig reinigen und mit geeignetem Entfettungsmittel entfetten.

**Fig. 35**



**Fig. 36**



**Fig. 37**



**5114730**

### Einstellungsempfehlungen

Der Drehzahlwandler wird mit zwei unterschiedlichen Rollenserien geliefert: eine zu 15 g und eine zu 18 g; damit kann die Schalthrehzahlkurve Ihres Rollers variiert werden, um eine perfekte Einstellung von Geschwindigkeit und Beschleunigung zu ermöglichen.

- **200 cc** : n° 6 Rollen gr. 15
- **300/350 cc** : n° 6 Rollen gr.18

**5115222****ACHTUNG : NUR für 125 cc Modelle**

Auf 125cc Modellen muss die ursprüngliche 0.7 mm starke Distanzscheibe zwischen fester Halbbriemenscheibe und Malossi Nabe eingesetzt werden.

**5115552****Einstellungsempfehlungen**

Der Drehzahlwandler wird mit zwei unterschiedlichen Rollenserien geliefert: eine zu 10.5 g und eine zu 12.5 g; damit kann die Schaltdrehzahlkurve Ihres Rollers variiert werden, um eine perfekte Einstellung von Geschwindigkeit und Beschleunigung zu ermöglichen.

- **125 cc:** n° 6 Rollen gr. 10,5
- **150 cc:** n° 6 Rollen gr. 12,5

**5115639****Einstellungsempfehlungen**

Der Drehzahlwandler wird mit zwei unterschiedlichen Rollenserien geliefert: eine zu 9 g und eine zu 13.5 g; damit kann die Schaltdrehzahlkurve Ihres Rollers variiert werden, um eine perfekte Einstellung von Geschwindigkeit und Beschleunigung zu ermöglichen.

- **125 cc:** n° 6 Rollen gr. 9
- **150 cc:** n° 6 Rollen gr. 13,5



# 5115652

## Einstellungsempfehlungen

Der Drehzahlwandler wird mit zwei unterschiedlichen Federn geliefert (die eine weiße und die andere gelbe); damit kann die Schaltdrehzahlkurve Ihres Rollers variiert werden, um eine perfekte Einstellung von Geschwindigkeit und Beschleunigung zu ermöglichen

- **125 cc: WEIßE** Feder
- **150 cc: GELBE** Feder

## ACHTUNG

**HONDA SH mode 125 ie 4T LC euro 3 (JF51E):** verwenden Sie die GELBE Feder

# 5116230

Am Malossi-Drehzahlwandler folgende Eingriffe vornehmen:

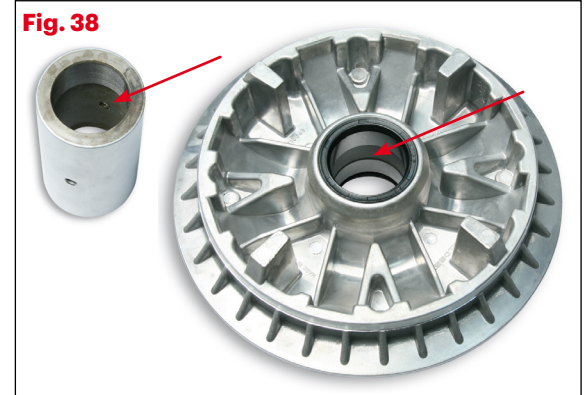
- **Das im Kit ausgestatteten Schmierfett muß in die Rille der Nabe und der Büchse eingeführt werden (Fig. 38). Wenn der oben erwähnte Hinweis nicht beachtet wird, kann man den Kolbenfresser verursachen.**
- Die Nabe ohne Beschädigung der Öldichtungsringe in die Drehzahlwandlerplatte einführen.
- Im Kit wird eine Büchse aus Plastik ausgestattet, die dazu dient, die Nabe in die Riemenscheibe einzusetzen, ohne den Wellendichtring zu schaden (Fig. 39). Nachdem die Nabe in die Büchse eingesetzt wurde, prüfen Sie daß es kein Fett ausströmt und, wenn notwendig, entfetten Sie sorgfältig die umgebenden Teile.
- Die Rollen in ihren Sitzen einlegen.
- Die Original-Rollenführungskappe und die Originalgleiter verwenden. Falls letztere stark abgenutzt oder beschädigt sind, sind sie durch Originalgleiter zu ersetzen.
- **ACHTUNG:** die Einfügung der Kalotte in die Riemenscheibe ist leicht gezwungen, wo sie mit den Rollen in Berührung kommt. Das ist absichtlich und erlaubt, den Motor sehr leise bei mindester Drehzahl zu machen.
- Die Riemenscheibe sorgfältig reinigen und mit geeignetem Entfettungsmittel entfetten.

## Einstellungsempfehlungen

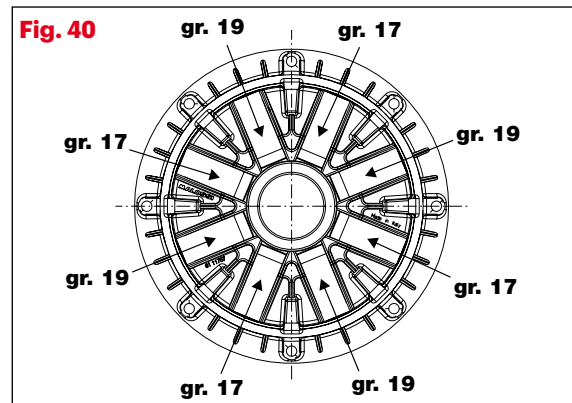
Der Drehzahlwandler wird mit zwei unterschiedlichen Rollenserien geliefert; damit kann die Schaltdrehzahlkurve Ihres Rollers

variiert werden, um eine perfekte Einstellung von Geschwindigkeit und Beschleunigung zu ermöglichen.

- **Tourismus**  
8 Rollen zu 19 g
- **Sport**  
4 Rollen zu 19 g + 4 Rollen zu 17 g abwechselnd eingesetzt (Fig. 40)
- **Racing**  
8 Rollen zu 17 g (**empfohlene Eichung mit modifiziertem Auspuff**)



# 5116674



## ACHTUNG!

Das Kit enthält zwei Federn:

- Weiße Feder: für Riemenscheiben, die ursprünglich eine Feder mit einem seitlichen Haken haben (Fig. 41)
- Gelbe Feder: für Riemenscheiben, die ursprünglich eine Feder mit zwei gegenüberliegenden Haken haben (Fig. 42)



# 5116679

- Das im Kit ausgestatteten Schmierfett muß in die Rille der Nabe und der Büchse eingeführt werden (Fig. 43). Wenn der oben erwähnte Hinweis nicht beachtet wird, kann man den Kolbenfresser verursachen.

- Die Nabe ohne Beschädigung der Öldichtungsringe in die Drehzahlwandlerscheibe einführen.
- Im Kit wird eine Büchse aus Plastik ausgestattet, die dazu dient, die Nabe in die Riemenscheibe einzusetzen, ohne den Wellendichtring zu schaden (Fig. 44). Nachdem die Nabe in die Büchse eingesetzt wurde, prüfen Sie daß es kein Fett ausströmt und, wenn notwendig, entfetten Sie sorgfältig die umgebenden Teile.
- Die Rollen in ihren Sitzen einlegen.
- Die Original-Rollenführungskappe und die Originalgleiter verwenden. Falls letztere stark abgenutzt oder beschädigt sind, sind sie durch Originalgleiter zu ersetzen.
- **ACHTUNG:** die Einfügung der Kalotte in die Riemenscheibe ist leicht gezwungen, wo sie mit den Rollen in Berührung kommt. Das ist absichtlich und erlaubt, den Motor sehr leise bei mindester Drehzahl zu machen.
- Die Riemenscheibe sorgfältig reinigen und mit geeignetem Entfettungsmittel entfetten.
- Prüfen Sie, dass es keinen Grat an den Kanten der Original Steigscheibe gibt (in diesem Fall entgraten), da dieser zu vorzeitigem Verschleiß der Rollen führen könnte. (Fig. 45)

## 5117099 - 5117431

### Einstellungsempfehlungen

Der Drehzahlwandler wird mit zwei unterschiedlichen Rollenserien geliefert: eine zu 9.5 g und eine zu 12.5 g; damit kann die Schaltdrehzahlkurve Ihres Rollers variiert werden, um eine perfekte Einstellung von Geschwindigkeit und Beschleunigung zu ermöglichen.

- **125 cc** : n° 6 Rollen gr. 9,5
- **150/155 cc** : n° 6 Rollen gr. 12,5

Fig. 43

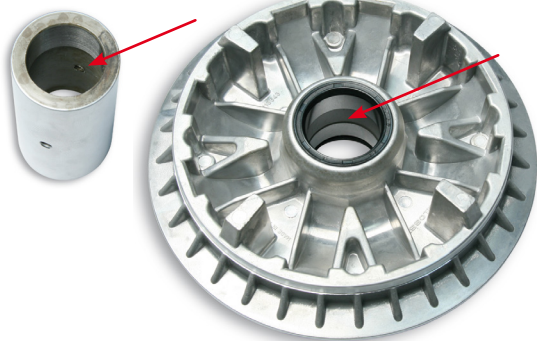
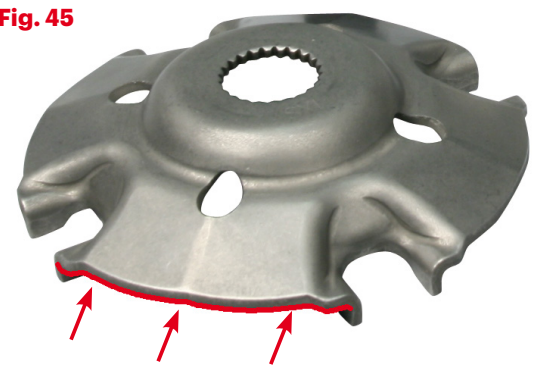


Fig. 44



Fig. 45

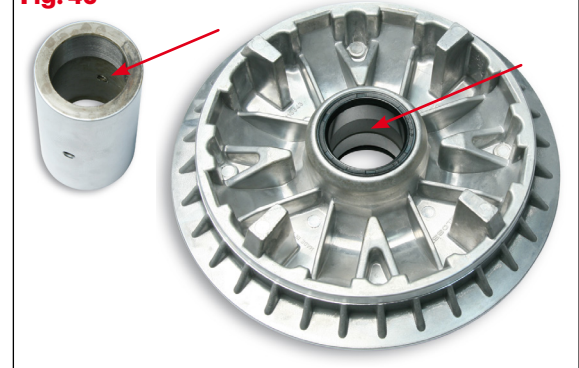


## 5117861

Am Malossi-Drehzahlwandler folgende Eingriffe vornehmen:

- **Das im Kit ausgestatteten Schmierfett muß in die Rille der Nabe und der Büchse eingeführt werden (Fig. 46). Wenn der oben erwähnte Hinweis nicht beachtet wird, kann man den Kolbenfresser verursachen.**
- Die Nabe ohne Beschädigung der Öldichtungsringe in die Drehzahlwandler-scheibe einführen.
- Die Rollen in ihren Sitzen einlegen.
- Das im Kit ausgestatteten die Rollenführungskappe und die Gleiter verwenden.
- **ACHTUNG:** die Einfügung der Kalotte in die Riemenscheibe ist leicht gezwungen, wo sie mit den Rollen in Berührung kommt. Das ist absichtlich und erlaubt, den Motor sehr leise bei mindester Drehzahl zu machen.
- Die Riemenscheibe sorgfältig reinigen und mit geeignetem Entfettungsmittel entfetten.

Fig. 46

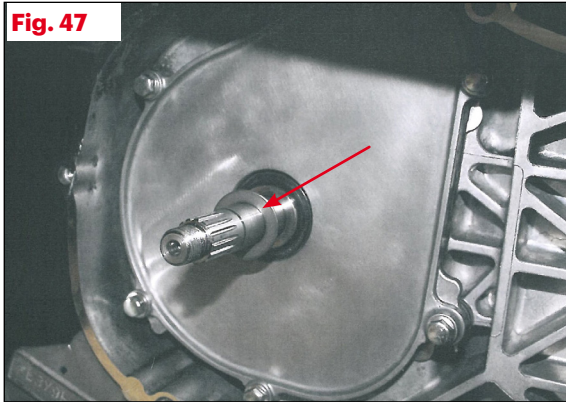


5118401

**ACHTUNG:** Vor der Montage des kompletten Variators die Original Unterlegscheibe entfernen (Fig. 47).

Für die Montagereihenfolge sehen Sie Seite 132.

Fig. 47



5118659

### Einstellungsempfehlungen

Der Drehzahlwandler wird mit zwei unterschiedlichen Rollenserien geliefert: eine zu 10 g und eine zu 11,5 g; damit kann die Schaltdrehzahlkurve Ihres Rollers variiert werden, um eine perfekte Einstellung von Geschwindigkeit und Beschleunigung zu ermöglichen.

- **Euro 3 :** n° 6 Rollen gr. 10
- **Euro 4 :** n° 6 Rollen gr. 11,5

### ACHTUNG:

**Multivar wird mit zwei Distanzstücken erstattet: ein ist 2 mm dick und das andere ist 4 mm dick; sie müssen auf Punkt 7 der Explosionsdarstellung auf Seite 82 positioniert werden.**

**Das 4 mm dicke Distanzstück darf nur in den Euro 4-Versionen montiert werden, während das 2 mm dicke Distanzstück in den Euro 3-Versionen montiert werden muss.**

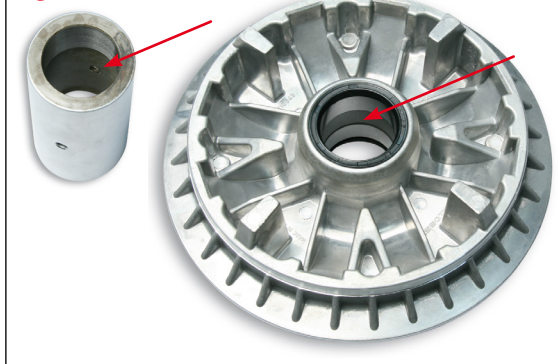
**Nach dem Zusammenbau des gesamten Variators überprüfen Sie immer die genaue Länge der gesamten Baugruppe, um sicherzustellen, dass die Variatormutter alle Komponenten festhält.**

## 5118750

Am Malossi-Drehzahlwandler folgende Eingriffe vornehmen:

- **Das im Kit ausgestatteten Schmierfett muß in die Rille der Nabe und der Büchse eingeführt werden (Fig. 49). Wenn der oben erwähnte Hinweis nicht beachtet wird, kann man den Kolbenfresser verursachen.**
- Die Nabe ohne Beschädigung der Öldichtungsringe in die Drehzahlwandlerscheibe einführen.
- Nachdem die Nabe in die Büchse eingesetzt wurde, prüfen Sie daß es kein Fett ausströmt und, wenn notwendig, entfetten Sie sorgfältig die umgebenden Teile.
- Die Rollen in ihren Sitzen einlegen.
- Die Original-Rollenführungskappe und die Originalgleiter verwenden. Falls letztere stark abgenutzt oder beschädigt sind, sind sie durch Originalgleiter zu ersetzen.
- **ACHTUNG:** die Einfügung der Kalotte in die Riemenscheibe ist leicht gezwungen, wo sie mit den Rollen in Berührung kommt. Das ist absichtlich und erlaubt, den Motor sehr leise bei mindester Drehzahl zu machen.
- Die Riemenscheibe sorgfältig reinigen und mit geeignetem Entfettungsmittel entfetten.

Fig. 49



## 5118776

### Einstellungsempfehlungen

Der Drehzahlwandler wird mit zwei unterschiedlichen Rollenserien geliefert: eine zu 9.5 g und eine zu 13.5 g; damit kann die Schaltdrehzahlkurve Ihres Rollers variiert werden, um eine perfekte Einstellung von Geschwindigkeit und Beschleunigung zu ermöglichen.

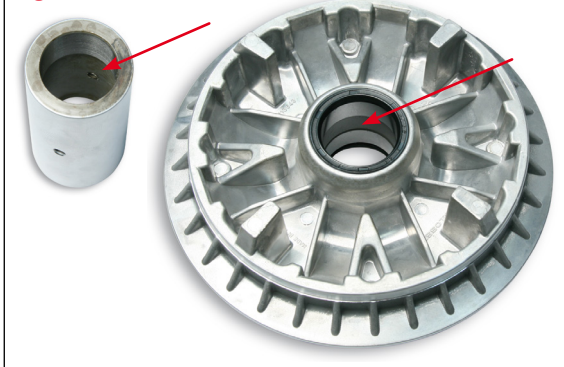
- **125 cc :** n° 6 Rollen gr. 10
- **150 cc :** n° 6 Rollen gr. 11,5

# 5118980

Am Malossi-Drehzahlwandler folgende Eingriffe vornehmen:

- **Das im Kit ausgestatteten Schmierfett muß in die Rille der Nabe und der Büchse eingeführt werden (Fig. 50). Wenn der oben erwähnte Hinweis nicht beachtet wird, kann man den Kolbenfresser verursachen.**

**Fig. 50**

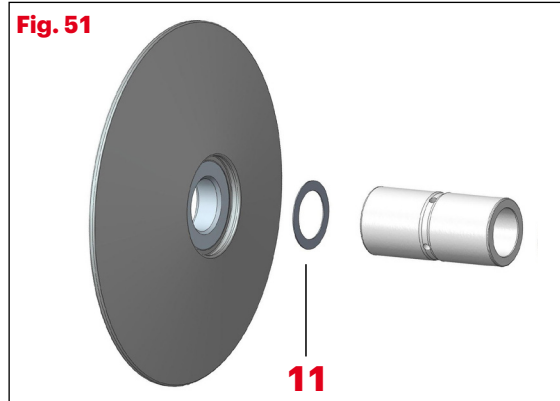


# 5119095

## **ACHTUNG!**

Für den korrekten Zusammenbau die Originalscheibe **11** (Fig. 51), die zwischen der Nabe und der festen Halbscheibe eingefügt ist, ENTFERNEN und die im Malossi-Kit enthaltene Scheibe einsetzen.

**Fig. 51**



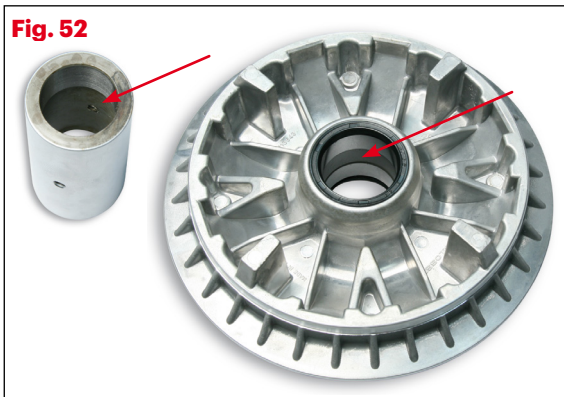
# 5119126

Am Malossi-Drehzahlwandler folgende Eingriffe vornehmen:

- **Das im Kit ausgestatteten Schmierfett muß in die Rille der Nabe und der Büchse eingeführt werden (Fig. 52). Wenn der oben erwähnte Hinweis nicht beachtet wird, kann man den Kolbenfresser verursachen.**
- Die Nabe ohne Beschädigung der Öldichtungsringe in die Drehzahlwandler Scheibe einführen.
- Nachdem die Nabe in die Büchse eingesetzt wurde, prüfen Sie daß es kein Fett ausströmt und, wenn notwendig, entfetten Sie sorgfältig die umgebenden Teile.
- Die Rollen in ihren Sitzen einlegen.
- Die Original-Rollenführungskappe und die Originalgleiter verwenden. Falls letztere stark abgenutzt oder beschädigt sind, sind sie durch Originalgleiter zu ersetzen.
- **ACHTUNG:** die Einfügung der Kalotte in die Riemenscheibe ist leicht gezwungen, wo sie mit den Rollen in Berührung kommt. Das ist absichtlich und erlaubt, den Motor sehr leise bei mindester Drehzahl zu machen.
- Die Riemenscheibe sorgfältig reinigen und mit geeignetem Entfettungsmittel entfetten.

## **Einstellungsempfehlungen**

Der Drehzahlwandler wird mit zwei unterschiedlichen weißen Federn geliefert; damit kann die Schaltdrehzahlkurve Ihres Rollers variiert werden, um eine perfekte Einstellung von Geschwindigkeit und Beschleunigung zu ermöglichen.



### Feder Ø73

- **PIAGGIO** BEVERLY Sport Touring 350 ie 4T LC euro 3 <-2016 (M693M)
- **PIAGGIO** BEVERLY Sport Touring 350 ie 4T LC euro 4 2017->
- **PIAGGIO** MP3 350 ie 4T LC euro 4 2018-> (TA14M)
- **PIAGGIO** X10 350 ie 4T LC euro 3 (M762M)

### Feder Ø78.8

- **PIAGGIO** BEVERLY HPE 400 ie 4T LC euro 5 2021->
- **PIAGGIO** MP3 Sport 400 ie 4T LC euro 5 2021->

# 5119314

## Einstellungsempfehlungen

Der Drehzahlwandler wird mit zwei unterschiedlichen Rollenserien geliefert: eine zu 15 g und eine zu 19 g; damit kann die Schaltdrehzahlkurve Ihres Rollers variiert werden, um eine perfekte Einstellung von Geschwindigkeit und Beschleunigung zu ermöglichen.

- **200 cc** : n° 6 Rollen gr. 15
- **300/350 cc**: n° 6 Rollen gr.19

# ALLGEMEINE NÜTZLICHE HINWEISE

## Hinweise zur Abstimmung des variators

### Rollengewichte

Bei Verwendung von höheren Gewichten arbeitet der Motor bei niedrigeren Drehzahlen; in diesem Fall sollte ein hohes Drehmoment bei niedrigen Drehzahlen vorhanden sein.

Im Gegensatz dazu, bei Verwendung von niedrigeren Gewichten arbeitet der Motor bei hohen Drehzahlen; in diesem Fall sollte die Leistung bei hohen Drehzahlen vorhanden sein.

### Feder

Die Druckfeder ist wichtig für die richtige Kraft auf den Antriebsriemen, die ausgewogen sein muß, zwischen der Kraft die Zentrifugalmassen (Rollen) entwickeln und dem Drehmoment des Motors.

Wenn der Antriebsriemen rutscht, ist eine stärkere Feder erforderlich. Dann neu abstimmen Multivar.

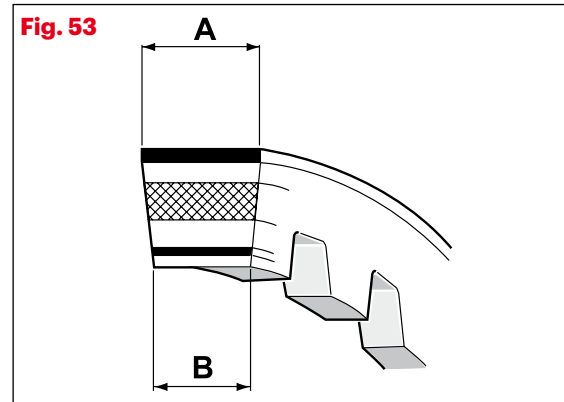
Im Gegensatz dazu geht Motorleistung durch zuviel Druck verloren und der Antriebsriemen und die Riemenscheibe werden in kurzer Zeit beschädigt.

### Antriebsriemen

Wenn Sie die bestmögliche Leistung von Multivar erwarten, empfehlen wir die Verwendung eines Antriebsriemens von hoher Qualität. Der Antriebsriemen sollte alle **5000 km** geprüft werden.

Prüfen Sie die Breite wie in der illustration beschrieben, an Punkt A und B, vergleichen Sie die Maße mit einem neuen, ungebrauchten

Original-Antriebsriemen. Wenn der Verschleiß mehr als 1,5 mm beträgt, tauschen Sie den Riemen gegen einen Neuen aus (**Fig. 53**).



## Wartung des Multivar

Führen Sie die Fahrzeugprüfungen gemäß der in der "Bedienungs- und Wartungsanleitung" angegebenen Häufigkeit durch. Erhöhen Sie im Fall von Leistungssport die Häufigkeit der Prüfungen.

Verwenden Sie ausschließlich Original-Ersatzteile Malossi. Verlangen Sie immer verpackte und versiegelte Produkte mit dem Markenzeichen Malossi.

Bestellen Sie sie mit der Code-Nummer, die Sie in unserem Katalog finden.

### Antriebsriemen

Prüfen Sie, dass der Antriebsriemen nicht beschädigt ist und dass kein anomaler Verschleiß vorliegt.

### Prüfung Riemenscheibe

- Prüfen Sie, dass die innere Lagerbuchse keinen Verschleiß oder Beschädigungen aufweist.
- Prüfen Sie, dass auf dem Außendurchmesser der Nabe des Nockenwellenverstellers kein Verschleiß oder Beschädigungen vorhanden sind.
- Prüfen Sie den Verschleißzustand der Aufnahmenut der Rollen und der Kontaktoberfläche des Riemens.
- Prüfen Sie, dass die Rollen nicht beschädigt oder verschleißt sind.
- Prüfen Sie, dass die Laufschuhe der Kalotte im Bereich, in dem die Rollen gleiten, nicht verschleißt sind.
- Prüfen Sie, dass zwischen den Läufern und der Kalotte nicht übermäßiges Spiel besteht.



- Prüfen Sie, dass der Wellendichtring keinen Verschleiß oder Beschädigungen aufweist.

### **ACHTUNG:**

**BEI NOCKENWELLENVERSTELLERN, BEI DENEN EINE GLEITBUCHSE AUS SINTER-MATERIAL VERWENDET WIRD, IST STRENGSTENS DER KONTAKT DER BUCHSE MIT FETTLÖSERN ZU VERMEIDEN.**

**SCHMIEREN UND REINIGEN SIE DIE SINTER-BUCHSEN NICHT MIT FETTLÖSERN UND/ ODER VERDÜNNUNGSMITTELN.**

**VERWENDEN SIE BEI NOCKENWELLENVERSTELLERN, BEI DENEN DIE SCHMIERUNG VORGESEHEN IST, AUSSCHLIESSLICH FETT MALOSSI 7.1 MRG GREASE UND MALOSSI 7.1 MHR GREASE IM FALL VON LEISTUNGSSPORT.**

**Wie schmieren Sie den Variator?**

**Tutorial**  
ask **MALOSSI**



## **Technische eigenschaften und grenzabmessungen des betriebs**

<b>Ø INTERN LAGERBUCHSE AUS SINTER-MATERIAL</b>	
<b>NOMINALE ABMESSUNGEN</b>	<b>MAX. ZULÄSSIGE ABMESSUNG</b>
<b>20</b>	<b>20,10</b>
<b>22</b>	<b>22,10</b>
<b>27</b>	<b>27,12</b>

<b>Ø INTERN LAGERBUCHSE STAHL</b>	
<b>NOMINALE ABMESSUNGEN</b>	<b>MAX. ZULÄSSIGE ABMESSUNG</b>
<b>31</b>	<b>31,08</b>
<b>35</b>	<b>35,08</b>
<b>38</b>	<b>38,10</b>
<b>40</b>	<b>40,10</b>

<b>Ø EXTERN NABEN NOCKENWELLENVERSTELLER</b>	
<b>NOMINALE ABMESSUNGEN</b>	<b>MAX. ZULÄSSIGE ABMESSUNG</b>
<b>20</b>	<b>19,96</b>
<b>22</b>	<b>21,95</b>
<b>27</b>	<b>26,94</b>
<b>31</b>	<b>30,94</b>
<b>35</b>	<b>34,94</b>
<b>38</b>	<b>37,94</b>
<b>40</b>	<b>39,94</b>



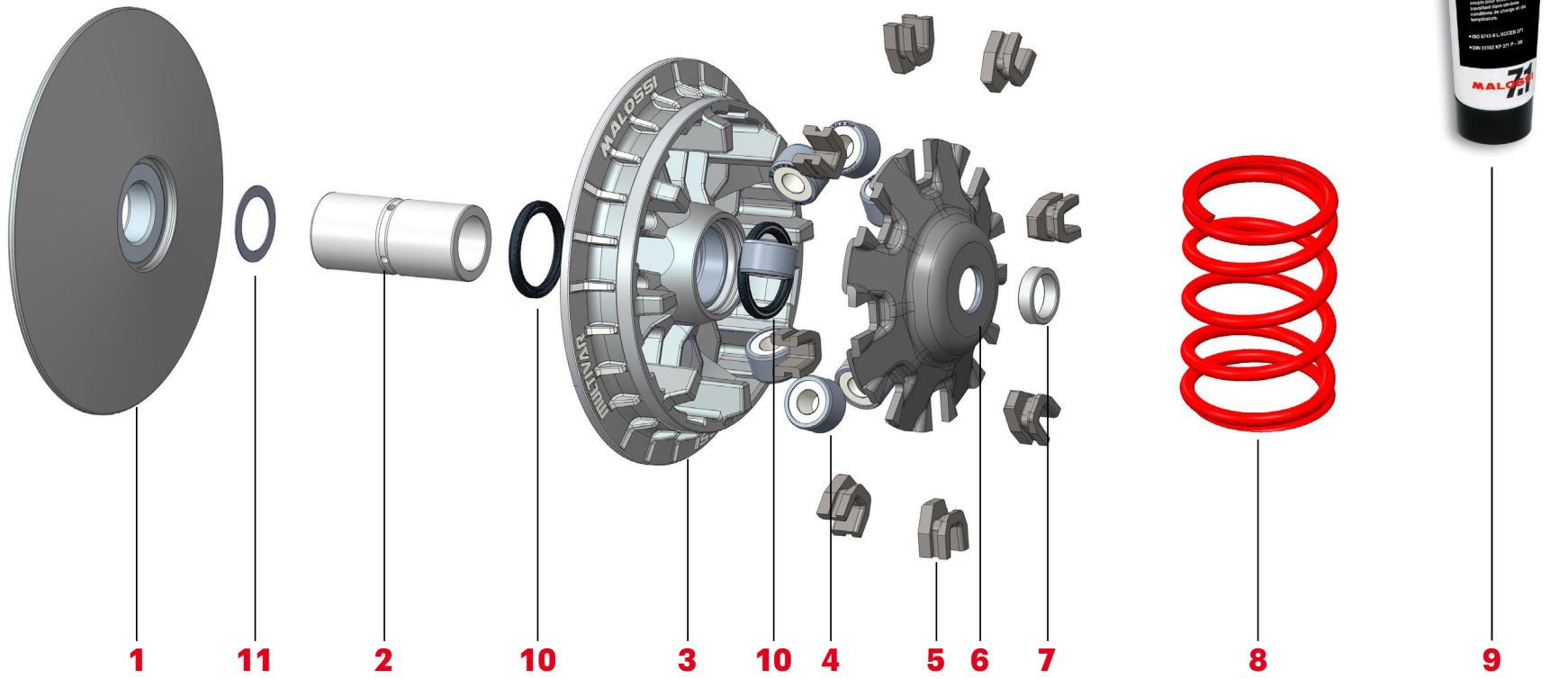
**HOW MALOSSI WORKS**

# CÓMO NACE UN VARIADOR



  
**MALOSSI**

<b>Maxi scooter Multivar 2000 - Instrucciones generales</b> .....	p. 109	<b>5115222</b> .....	p. 122
<b>Instrucciones de montaje específicas:</b>		<b>5115552</b> .....	p. 122
<b>5111225</b> .....	p. 110	<b>5115639</b> .....	p. 122
<b>5111226</b> .....	p. 110	<b>5115652</b> .....	p. 123
<b>5111257</b> .....	p. 111	<b>5116230</b> .....	p. 123
<b>5111258</b> .....	p. 112	<b>5116674</b> .....	p. 124
<b>5111260</b> .....	p. 112	<b>5116679</b> .....	p. 124
<b>5111261</b> .....	p. 113	<b>5117099</b> .....	p. 125
<b>5111397</b> .....	p. 111	<b>5117431</b> .....	p. 125
<b>5111812</b> .....	p. 113	<b>5117592</b> .....	p. 118
<b>5111885</b> .....	p. 114	<b>5117861</b> .....	p. 125
<b>5112026</b> .....	p. 114	<b>5118401</b> .....	p. 126
<b>5113134</b> .....	p. 115	<b>5118659</b> .....	p. 126
<b>5113322</b> .....	p. 116	<b>5118750</b> .....	p. 127
<b>5113513</b> .....	p. 117	<b>5118776</b> .....	p. 127
<b>5113595</b> .....	p. 118	<b>5118980</b> .....	p. 128
<b>5113892</b> .....	p. 119	<b>5119095</b> .....	p. 128
<b>5114148</b> .....	p. 119	<b>5119126</b> .....	p. 128
<b>5114238</b> .....	p. 120	<b>5119314</b> .....	p. 129
<b>5114258</b> .....	p. 120	<b>5119462</b> .....	p. 118
<b>5114260</b> .....	p. 118	<b>Consejos útiles generales</b> .....	p. 130
<b>5114263</b> .....	p. 118		
<b>5114264</b> .....	p. 118		
<b>5114404</b> .....	p. 111		
<b>5114730</b> .....	p. 121		



# MAXI SCOOTER MULTIVAR 2000 - INSTRUCCIONES GENERALES

## Características técnicas

- SEMIPOLEA de aleación de aluminio al silicio trabajada con máquinas CNC, de extrema precisión y acabado con diamante, con perfil calculado de las pistas de deslizamiento de los rodillos.
- ARO de deslizamiento de acero sinterizado autolubrificante.
- CUBO de acero ligado con superficie de deslizamiento con revestimiento de cromo duro rectificado y esmerilado.
- Rodillos HTROLL CALIBRADOS A ALTA RESISTENCIA realizados en CPT con fórmula específica.

## ATENCIÓN:

verificar siempre que la aplicación específica por el vehículo, en el momento del montaje permite a la tuerca del variador el correcto apretamiento y que el cubo-distanciador (donde lo hay) respecta las medidas de aquel original. La continua evolución de los motores de los vehículos puede causar la no compatibilidad de los productos Malossi. Para evitar averías preguntamos de verificar el correcto montaje. No respondemos de eventuales averías.

## Instrucciones de montaje general (pág. 132)

- 1) Limpiar cuidadosamente la zona externa del cárter del lado de la transmisión, sobre la cual se trabajará.
- 2) Desmontar el cárter del lado de la transmisión poniendo atención en no dañar o perder

los casquillos de centrado y los tornillos del mismo (**Foto 1a**).

- 3) Desenroscar la tuerca de bloqueo del variador sobre el árbol motor (**Foto 1b**).
- 4) Sacar completamente todo el grupo variador original retirándolo del árbol motor.
- 5) Desmontar el grupo embrague posterior en el kit donde haya estado previsto el muelle en sustitución del original (**Foto 2**).
- 6) Para montar el eventual muelle presente en el kit Malossi es necesario desenroscar la tuerca de cierre de la arandela porta zapatas del embrague (**Fotos 3a - 3b**) poniendo atención en el empuje del muelle presente debajo del embrague.
- 7) Montar el nuevo muelle suministrado en el kit (**Foto 4**).
- 8) Reconstruir el grupo embrague como en precedencia. Controlar el estado de desgaste de su correa y si no resultase perfecta le aconsejamos sustituirla con una de nuestras correas Malossi K Belt. Montar nuevamente el grupo embrague con la correa insertada en la semipolea móvil y ajustar la tuerca de bloqueo según las indicaciones de la casa constructora (**Foto 5**).
- 9) Montar los cursores **5** sobre la cubierta **6** según el esquema de montaje variador poniendo atención en insertarlos hasta sentir el tope definitivo.
- 10) Colocar los rodillos **4** en la semipolea móvil **3** (**Foto 6**).

- 11) Colocar la cubierta **6** con los cursores sobre la semipolea móvil con los rodillos insertados (**Foto 7**).
- 12) Insertar el eventual distancial **7** sobre el árbol motor.
- 13) 13) Insertar el cubo **2** en la semipolea móvil y colocar con cautela el grupo completo sobre el árbol motor cuidando que los rodillos no salgan de sus pistas (**Foto 8**).
- 14) Mandar a tope todo el grupo Variador, posicionar la correa sobre el cubo. Aplicar la semipolea fija **1** original o eventualmente aquella suministrada en el kit, aplicar el ventilador y la eventual arandela de fijación (**Foto 9**).
- 15) Colocar el perno de cierre y atornillarlo con los dedos (**Foto 9**).
- 16) Aflojar la cuerda ajustándola a mitad haciendo de modo que durante el cierre del perno del árbol motor no venga cerrada entre las poleas la correa dentellada, falseando el cierre a paquete de todo el grupo variador (**Fotos 9a - 9b**).
- 17) El perno sobre el árbol motor que fija el variador va ajustado respetando la pareja indicado por el constructor.

**ATENCIÓN: LEER ATENTAMENTE TAMBIÉN LAS INSTRUCCIONES DE MONTAJE ESPECÍFICAS PARA CADA MEDIO, CUANDO PRESENTES.**

## 5111225

Utilice la caja guía rodillos original **6** y los cursores **5** originales después de haber controlado que estén en buen estado (**Fig. 1**). Si resultan excesivamente desgastados o dañados, sustitúyalos con cursores originales. Utilice la tapa para la grasa lubricante original y lubricar los rodillos con la **grasa, suministrada con el juego**. En todos los medios en los que puede montarse este variador es absolutamente necesario montar el muelle de contraste incluido en el juego.

**ATENCIÓN: Yamaha Majesty 250 versión con freno posterior de tambor.** En este medio hay que alargar un poco los orificios de fijación de la tapa de retención de la grasa para poderlo montar correctamente (**Fig. 2 - Fig. 3**).

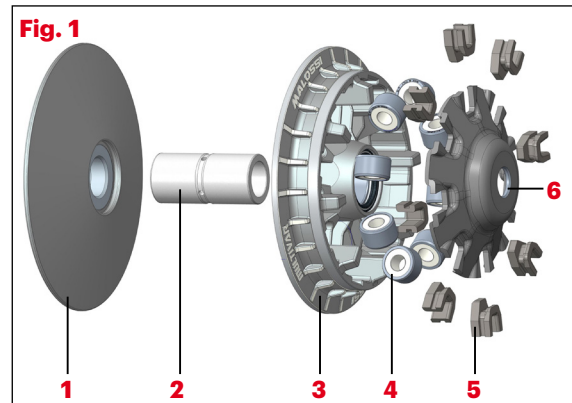


Fig. 2

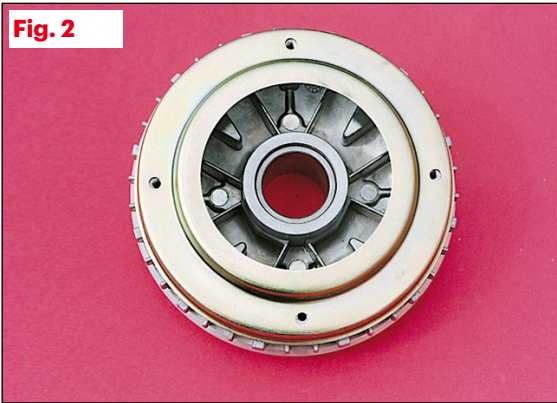


Fig. 3



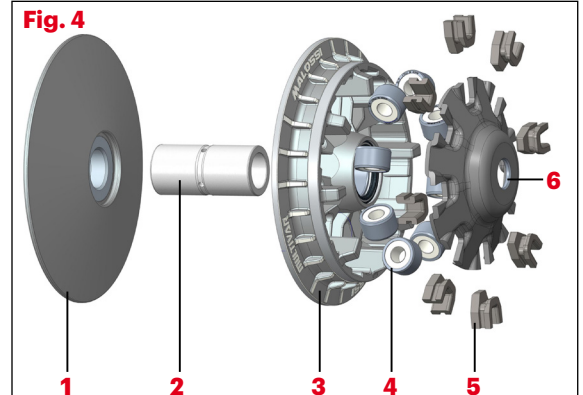
## 5111226

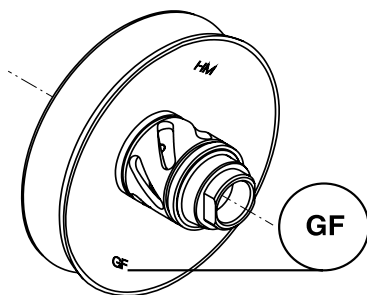
Utilice la caja guía rodillos original **6** y los cursores originales **5**, después de haber controlado que estén en buen estado (**Fig. 4**). Si resultan excesivamente desgastados o dañados, sustitúyalos con cursores originales.

**Para este variador no utilice en absoluto grasa lubricante.** En todos los medios en los que puede montarse este variador **es absolutamente necesario** montar el muelle incluido en el juego.

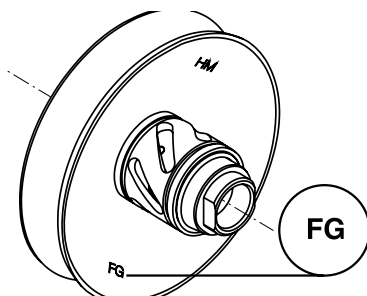
**ATENCIÓN:** Honda, en fase de producción, modificó las pistas de los correctores de par, creando dos versiones que puede identificarse mediante las letras impresas en la semipolea móvil del corrector de par, como **FG** y **GF** (**Fig. 5 - 6**).

Malossi, para adaptarse perfectamente al comportamiento de las dos versiones de corrector de par, suministra en el juego dos muelles; por tanto, en el corrector de par **FG** monte el muelle amarillo de 180 mm de longitud y en el corrector de par **GF** monte el muelle blanco de 100 mm de longitud.



**Fig. 5**

Monte el muelle blanco de 100 mm

**Fig. 6**

Monte el muelle amarillo de 180 mm

## 5111257 - 5111397 - 5114404

Utilice la nueva caja guía rodillos Malossi **6** y los cursores Malossi **5** (Fig. 7). Alójelos en sus sedes y siga las **Instrucciones de montaje general** (pág. 109).

**Para este variador no utilice en absoluto grasa lubricante.** En todos los medios en los que puede montarse este variador **es absolutamente necesario** montar el muelle incluido en el juego.

**ATENCIÓN:** Malossi incluye en el juego dos series de rodillos para adaptarse perfectamente a las características de las dos versiones.

### MULTIVAR 5111257

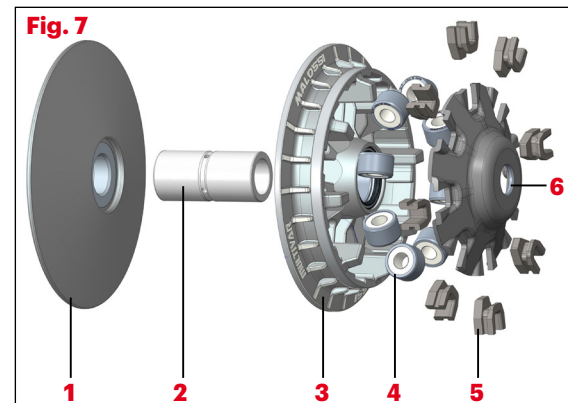
- **125 4t** : rodillos gr. 8
- **150 4t** : rodillos gr. 9

### MULTIVAR 5111397

- **125 4t** : rodillos gr. 9,5
- **150 4t** : rodillos gr. 14

### MULTIVAR 5114404

- **125 4t** : rodillos gr. 9,5
- **150-200 4t** : rodillos gr. 11,5

**Fig. 7**

**5111258**

Utilice la nueva caja guía rodillos Malossi **6** y los cursores Malossi **5** (Fig. 8). Alójelos en sus sedes y siga las **Instrucciones de montaje general** (pág. 109).

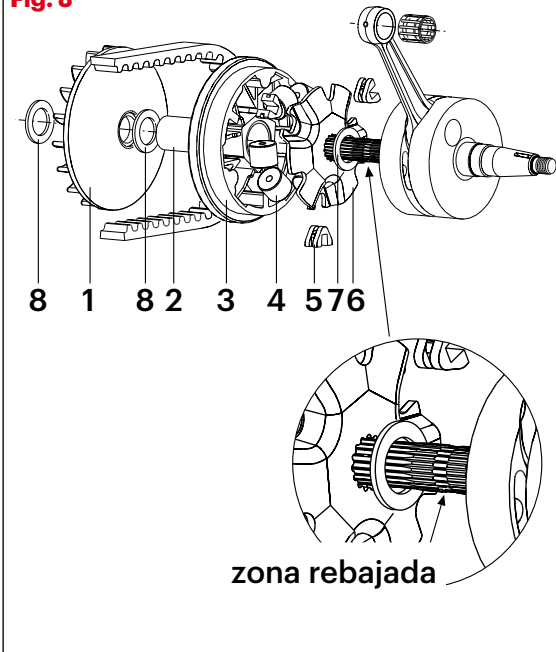
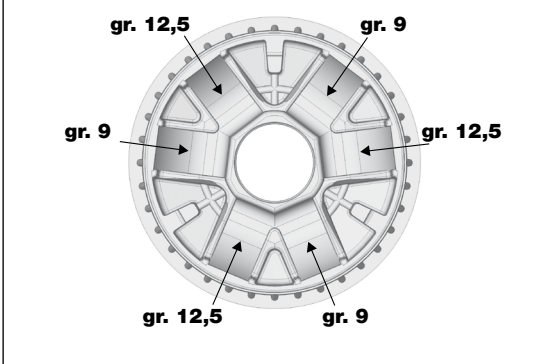
**Para este variador no utilice en absoluto grasa lubricante.** En todos los medios en los que puede montarse este variador **es absolutamente necesario** montar el muelle incluido en el juego.

**ATENCIÓN:** la caja guía rodillos **6**, al montar este variador en el eje motor original, se aloja en una zona rebajada de éste (Fig. 8), sin crear ningún problema al correcto funcionamiento del conjunto del variador. Los niveladores originales **12**, montados delante y detrás de la semipolea fija, tienen que volver a ponerse como estaban originalmente.

### Recomendaciones para la calibración

El variador se suministra con dos series de rodillos diferentes para que sea posible variar el régimen de la curva de cambio de su scooter regulando perfectamente su velocidad y aceleración.

- Uso **turístico**  
n° 6 rodillos gr. 12,5
- Uso **deportivo**  
n° 3 rodillos gr. 12,5 + n° 3 rodillos gr. 9  
disponiéndolos de manera alternada (Fig. 9)
- Uso **racing**  
n° 6 rodillos gr. 9 (**tarado aconsejado para escape modificado**)

**Fig. 8****Fig. 9****5111260**

### Recomendaciones para la calibración

El variador se suministra con dos series de rodillos diferentes : una de gr. 9,5 y otra de gr. 13,5, para que sea posible variar el régimen de la curva de cambio de su scooter regulando perfectamente su velocidad y aceleración.

- **125 - 150 cc** : n° 6 rodillos gr. 9,5
- **200 cc** : n° 6 rodillos gr. 13,5



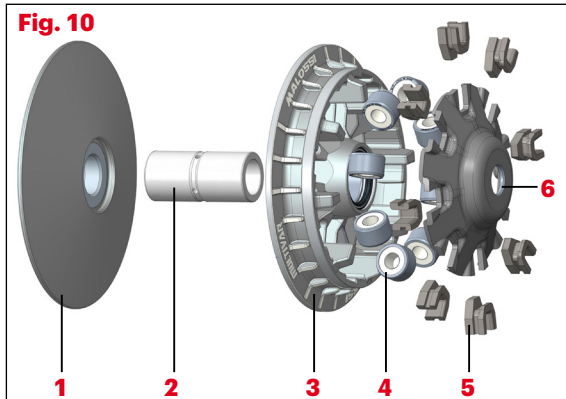
# 5111261

Utilice la caja guía rodillos original **6** y los cursores originales **5**, después de haber controlado que estén en buen estado (**Fig. 10**). Si resultan excesivamente desgastados o dañados, sustitúyalos con cursores originales.

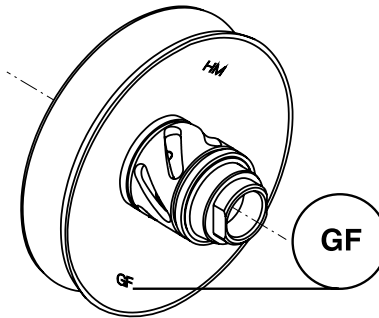
**Para este variador no utilice en absoluto grasa lubricante.** En todos los medios en los que puede montarse este variador **es absolutamente necesario** montar el muelle incluido en el juego.

**ATENCIÓN:** Honda, en fase de producción, modificó las pistas de los correctores de par, creando dos versiones que pueden identificarse mediante las letras impresas en la semipolea móvil del corrector de par, como **FG** y **GF** (**Fig. 11 - 12**).

Malossi, para adaptarse perfectamente al comportamiento de las dos versiones de corrector de par, suministra en el juego dos muelles y dos series de rodillos; por tanto, en el corrector de par **FG** monte el muelle amarillo de 180 mm de longitud y los rodillos 15 g, y en el corrector de par **GF** monte el muelle blanco de 100 mm de longitud y los rodillos 13 g.

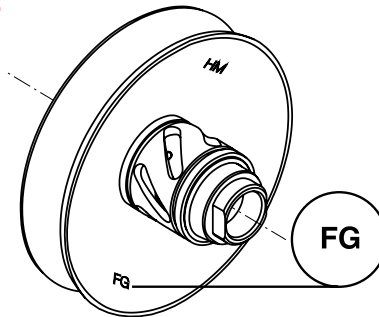


**Fig. 11**



Monte el muelle blanco de 100 mm

**Fig. 12**



Monte el muelle amarillo de 180 mm

# 5111812

Para acceder al varador desmontar el plástico situado en la zona indicada por la flecha (**Fig. 13**) haciendo referencia al libro "Uso y mantenimiento" del vehículo.

- Quitar el carter cubre variador.
- Aflojar la tuerca de bloqueo del variador sobre el cigüeñal y desmontar el variador original del vehículo.

Seguir los siguientes movimientos sobre el variador Malossi:

- Colocar el tambor en la semipolea móvil, teniendo cuidado de no dañar los retenes de aceite;
- Colocar los rodillos en sus respectivas posiciones;
- Utilizar la tapa guía de los rodillos originales y el cursor original. Pero si están excesivamente desgastados o dañados, sustituir con el cursor original;
- Limpiar muy bien y desengrasar la semipolea móvil con disolvente apropiado;
- Montar el variador sobre el cigüeñal cerrando con tornillo original, como se indica en el libro "uso y manutención";
- Cerrar la tapa y montar el resto siguiendo las instrucciones precedentes en sentido inverso.

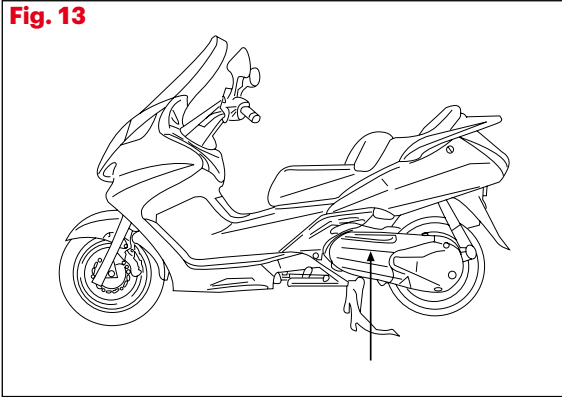
## Recomendaciones para la calibración

El variador se suministra con dos series de rodillos diferentes para que sea posible variar el régimen de la curva d cambio de su scooter regulando perfectamente su velocidad y aceleración.

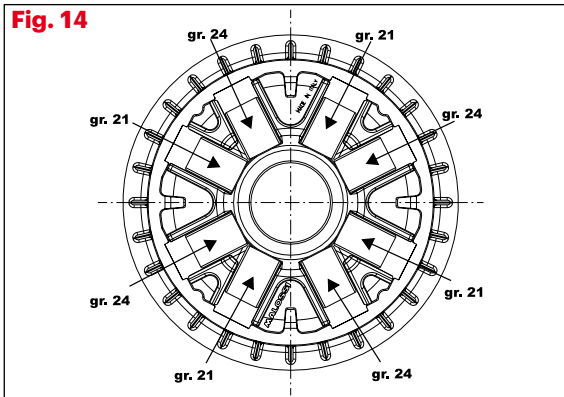
» sigue 5111812

- Uso **turístico**  
n° 8 rodillos gr. 24
- Uso **deportivo**  
n° 4 rodillos gr. 24 + n° 4 rodillos gr. 21  
disponiéndolos de manera alternada (**Fig. 14**)
- Uso **racing**  
n° 8 rodillos gr. 21 (**tarado aconsejado para escape modificado**)

**Fig. 13**



**Fig. 14**



## 5111885

### Recomendaciones para la calibración

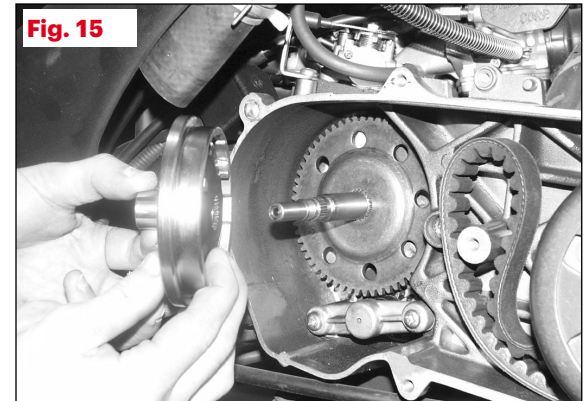
El variador se suministra con dos series de rodillos diferentes : una de gr. 14 y otra de gr. 16, para que sea posible variar el régimen de la curva de cambio de su scooter regulando perfectamente su velocidad y aceleración.

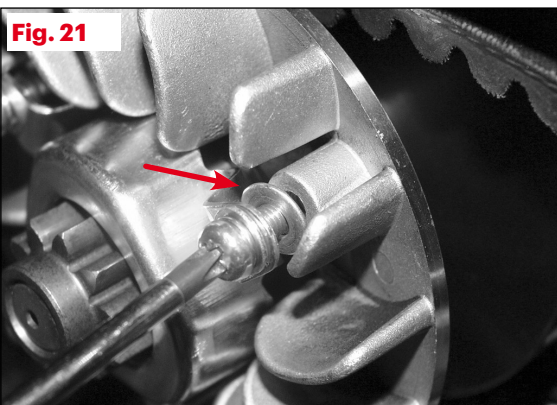
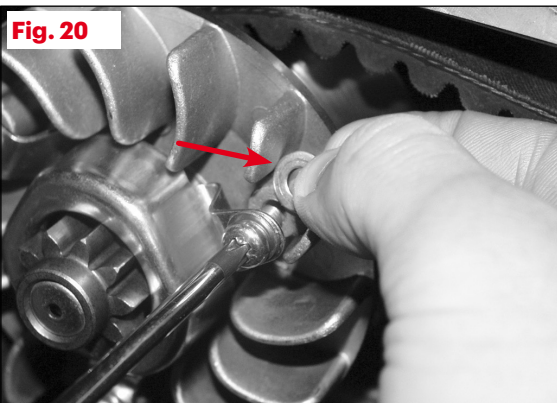
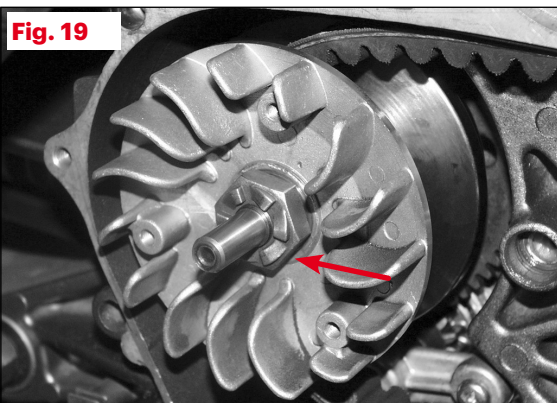
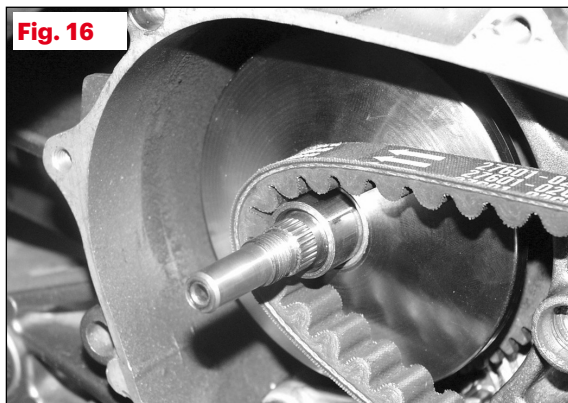
- **200 cc** : n° 6 rodillos gr. 14
- **250 - 300 cc** : n° 6 rodillos gr. 16

## 5112026

- Después de haber desmontado el variador original montar el Multivar Malossi como indicado en las **Fig. 15 - 16**.
- No interponer nada entre el cubo y la semipolea fija.
- Montar la semipolea fija original. (la de aletas)-  
**Fig. 17**.
- Enroscar la arandela que suministra con el kit (**Fig. 18**).
- Insertar la tuerca (**Fig. 19**).
- Sector kick-starter: interponer entre la semipolea fija y el sector de puesta en marcha una arandela de espesor 1,5 mm, como se ilustra en las **Fig. 20 - 21**.

**Fig. 15**





## 5113134

### Recomendaciones para la calibración

El variador se suministra con dos series de rodillos diferentes : una de gr. 8 y otra de gr. 10,5, para que sea posible variar el régimen de la curva de cambio de su scooter regulando perfectamente su velocidad y aceleración.

- nº 6 rodillos gr. 8

#### MBK

CITYLINER 125 ie 4T LC euro 3  
SKYCRUISER 125 ie 4T LC euro 3

#### YAMAHA

X CITY 125 ie 4T LC euro 3 (E3A5E)  
X MAX 125 ie 4T LC euro 3

- nº 6 rodillos gr. 10,5

#### YAMAHA

MAJESTY 180 4t L

- nº 3 rodillos gr. 8 + nº 3 rodillos gr. 10,5 disponiéndolos de manera alternada (Fig. 22)

#### BENELLI

VELVET 125 4t LC  
VELVET 150 4t LC

#### ITALJET

JUPITER 125 4t LC  
JUPITER 150 4t LC  
MILLENNIUM 125 4t LC  
MILLENNIUM 150 4t LC

#### MALAGUTI

PHANTOM MAX (YAMAHA) 125 4t LC  
MADISON 125 4t LC  
MADISON 150 4t LC

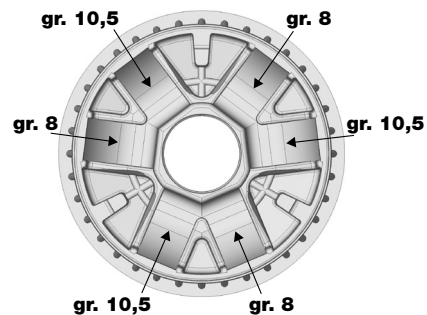
## MBK

DOODO 125 4t LC  
DOODO 150 4t LC  
SKYLINER 125 4t LC  
SKYLINER 150 4t LC  
THUNDER 125 4t LC  
THUNDER 150 4t LC

## YAMAHA

MAJESTY 125 4t LC  
MAJESTY 150 4t LC  
MAXSTER 125 4t LC  
MAXSTER 150 4t LC  
TEO'S 125 4t LC  
TEO'S 150 4t LC

**Fig. 22**



## 5113322

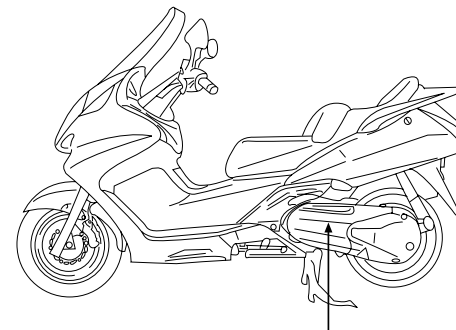
Para acceder al variador desmontar el plástico situado en la zona indicada por la flecha (**Fig. 23**) haciendo referencia al libro "Uso y mantenimiento" del vehículo.

- Quitar el carter cubre variador.
- Aflojar la tuerca de bloqueo del variador sobre el cigüeñal y desmontar el variador original del vehículo.

Seguir los siguientes movimientos sobre el variador Malossi:

- Colocar el tambor en la semipolea móvil, teniendo cuidado de no dañar los retenes de aceite;
- Colocar los rodillos en sus respectivas posiciones;
- Utilizar la tapa guía de los rodillos originales y el cursor original. Pero si están excesivamente desgastados o dañados, sustituir con el cursor original;
- Limpiar muy bien y desengrasar la semipolea móvil con disolvente apropiado;
- Montar el variador sobre el cigüeñal cerrando con tornillo original, como se indica en el libro "uso y manutención";
- Cerrar la tapa y montar el resto siguiendo las instrucciones precedentes en sentido inverso.

**Fig. 23**



Para acceder al variador, desmontar los plásticos situados en la zona indicada por la flecha (Fig. 24), haciendo referencia al manual de "Uso y mantenimiento" del vehículo.

- Quitar la tapa que cubre el variador aflojando la unión trasera del silenciador.
- Utilizar los dos tornillos de cabeza hexagonal M6 que fijan el cárter que cubre el variador, para ensanchar las poleas conducidas (Fig. 25).
- Destornillar la tuerca de bloqueo del variador en el cigüeñal y desmontar el variador original del vehículo.

Realizar las siguientes intervenciones en el variador Malossi:

- **La grasa suministrada en el kit se debe aplicar en el interior del bulón y en el casquillo interior (Fig. 26). La no observación de la anterior apreciación provocará el gripaje del caquillo interior y el colapso del variador.**
- Introducir el cubo en la semipolea móvil, poniendo cuidado en no dañar los anillos de sello del aceite.
- En el kit se suministra un casquillo de plástico que se utiliza para introducir el bulón en el interior de la polea sin dañar el retén (Fig. 27). Después de introducir el bulón en el orificio verificar que no existan fugas de grasa y si es necesario desengrasar cuidadosamente toda las piezas de alrededor .
- Introducir los rodillos en sus rampas correspondientes.
- Utilizar la tapa de rampas original y los cursores originales. Si éstos resultaran excesivamente

gastados o dañados, cambiarlos por unos cursores originales.

- **ATENCIÓN:** La colocación de la tapa de rampas en el interior de la polea resulta ligeramente forzada en la parte de contacto con los rodillos. Esto es así a propósito y permite hacer extremadamente silencioso el motor a bajas revoluciones.
- Limpiar cuidadosamente y desengrasar la semipolea móvil con disolvente apropiado.

### Recomendaciones para la calibración

El variador se suministra con dos series de rodillos diferentes para que sea posible variar el régimen de la curva d cambio de su scooter regulando perfectamente su velocidad y aceleración.

- Uso **turístico**  
n° 8 rodillos gr. 18
- Uso **deportivo**  
n° 4 rodillos gr. 18 + n° 4 rodillos gr. 16 disponiéndolos de manera alternada (Fig. 28)
- Uso **racing**  
n° 8 rodillos gr. 16 (**tarado aconsejado para escape modificado**)

**ATENCIÓN:** este kit incluye dos casquillos de 0,5 mm **11** para interponer entre la semipolea **1** y el eje **2** en el caso que desee dar a su scooter un relación más corta en salida, para favorecer el arranque y hacer así más deportivo su vehículo. El montaje de los dos casquillos no es necesario para garantizar el correcto funcionamiento de nuestro variador (Fig. 29).

Fig. 24

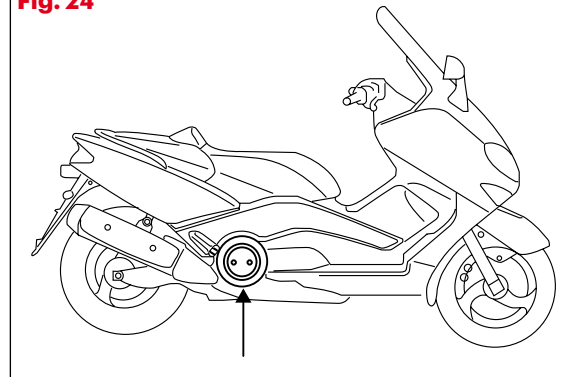


Fig. 25

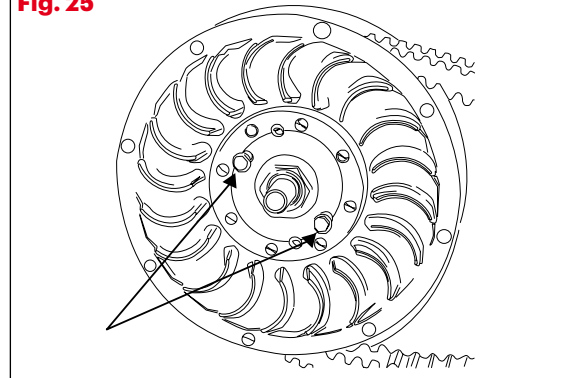
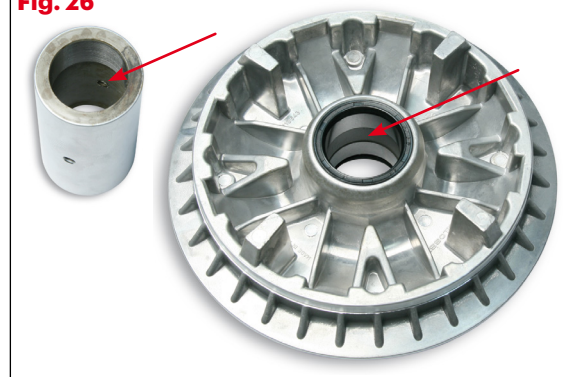
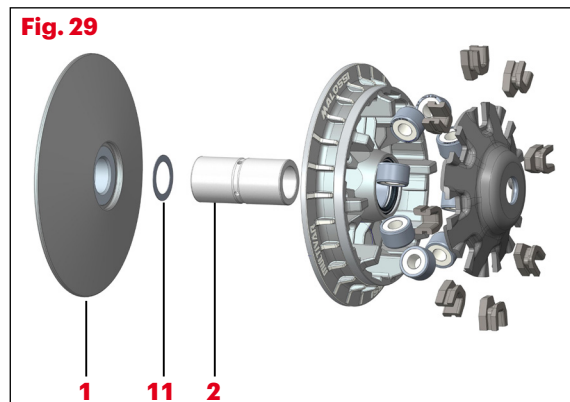
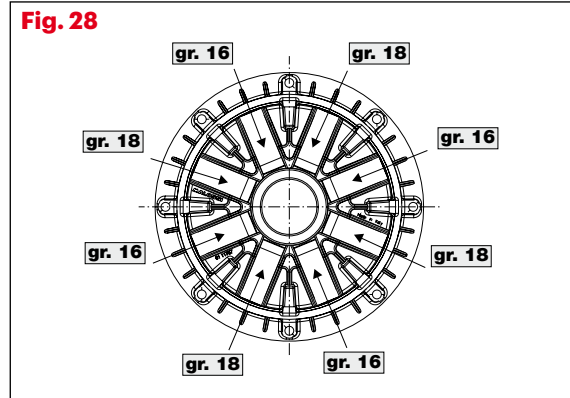


Fig. 26



# 5113595 - 5114260 - 5114263 - 5114264 - 5116072 - 5116277 - 5117592 - 5119462

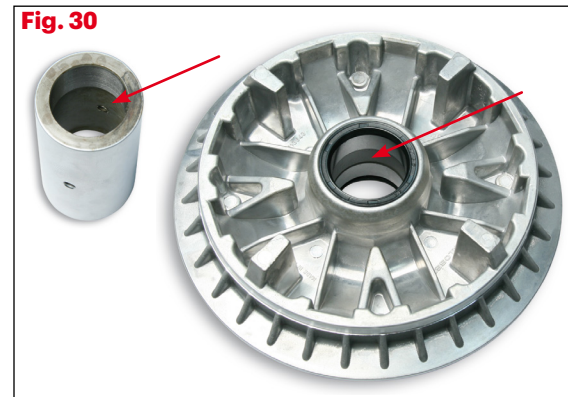


Realizar las siguientes intervenciones en el variador Malossi:

- **La grasa suministrada en el kit se debe aplicar en el interior del bulón y en el casquillo interior (Fig. 30). La no observación de la anterior apreciación provocará el gripaje del caquillo interior y el colapso del variador.**
- Introducir el cubo en la semipolea móvil, poniendo cuidado en no dañar los anillos de sello del aceite.
- En el kit se suministra un casquillo de plástico que se utiliza para introducir el bulón en el interior de la polea sin dañar el retén (Fig. 31). Después de introducir el bulón en el orificio verificar que no existan fugas de grasa y si es necesario desengrasar cuidadosamente toda las piezas de alrededor .
- Introducir los rodillos en sus rampas correspondientes.
- Utilizar la tapa de rampas original y los cursores originales. Si éstos resultaran excesivamente gastados o dañados, cambiarlos por unos cursores originales.
- **ATENCIÓN:** La colocación de la tapa de rampas en el interior de la polea resulta ligeramente forzada en la parte de contacto con los rodillos. Esto es así a propósito y permite

hacer extremadamente silencioso el motor a bajas revoluciones.

- Limpiar cuidadosamente y desengrasar la semipolea móvil con disolvente apropiado.



# 5113892

## Recomendaciones para la calibración

El variador se suministra con dos series de rodillos diferentes : una de gr. 17 y otra de gr. 20, para que sea posible variar el régimen de la curva de cambio de su scooter regulando perfectamente su velocidad y aceleración.

- **MAXI SCOOTER :** nº 6 rodillos gr. 17
- **ATV-QUAD :** nº 6 rodillos gr. 20

# 5114148

Realizar las siguientes intervenciones en el variador Malossi:

- **La grasa suministrada en el kit se debe aplicar en el interior del bulón y en el casquillo interior (Fig. 32). La no observación de la anterior apreciación provocará el gripaje del caquillo interior y el colapso del variador.**
- Introducir el cubo en la semipolea móvil, poniendo cuidado en no dañar los anillos de sello del aceite.
- En el kit se suministra un casquillo de plástico que se utiliza para introducir el bulón en el interior de la polea sin dañar el retén (Fig. 33). Después de introducir el bulón en el orificio verificar que no existan fugas de grasa y si es necesario desengrasar cuidadosamente toda las piezas de alrededor .
- Introducir los rodillos en sus rampas correspondientes.
- Utilizar la tapa de rampas original y los cursores originales. Si éstos resultaran excesivamente gastados o dañados, cambiarlos por unos cursores originales.
- **ATENCIÓN:** La colocación de la tapa de rampas en el interior de la polea resulta ligeramente forzada en la parte de contacto con los rodillos. Esto es así a propósito y permite hacer extremadamente silencioso el motor a bajas revoluciones.
- Limpiar cuidadosamente y desengrasar la semipolea móvil con disolvente apropiado.

## Recomendaciones para la calibración

El variador se suministra con dos series de rodillos diferentes : una de gr. 10 y otra de gr. 12, para que sea posible variar el régimen de la curva de cambio de su scooter regulando perfectamente su velocidad y aceleración.

- nº 8 rodillos gr. 12

**MBK** MBK EVOLIS 400 ie 4T LC

### YAMAHA

MAJESTY 400 4T LC euro 3 2009-> (H322E)

- nº 8 rodillos gr. 10

### YAMAHA

X MAX 400 ie 4T LC euro 3 (H330E)

### YAMAHA

X MAX 400 ie 4T LC euro 4 2017-> (H340E)

**ATENCIÓN :** este kit incluye un casquillo de 0,5 mm **11** para interponer entre la semipolea **1** y el eje **2** en el caso que desee dar a su scooter un relación más corta en salida ,para favorecer el arranque y hacer así más deportivo su vehículo (Fig. 34).

## 5114238

**Recomendaciones para la calibración**

El variador se suministra con dos series de rodillos diferentes : una de gr. 18 y otra de gr. 20, para que sea posible variar el régimen de la curva de cambio de su scooter regulando perfectamente su velocidad y aceleración.

- **200 cc** : n° 6 rodillos gr. 18
- **300 cc** : n° 6 rodillos gr. 20

Fig. 32

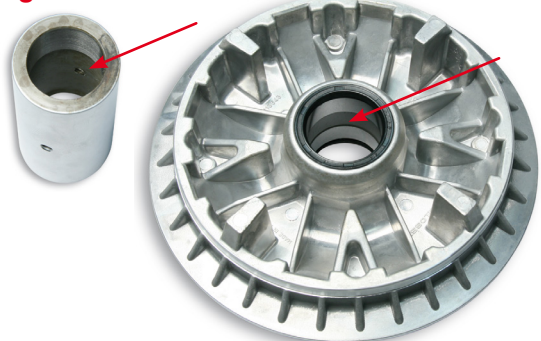
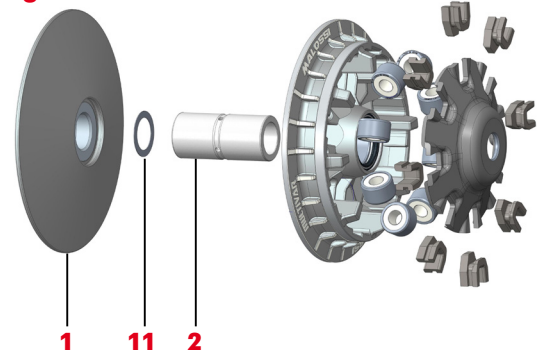


Fig. 33



Fig. 34



## 5114258

Utilice la caja guía rodillos original **6** y los cursores originales **5**, después de haber controlado que estén en buen estado (**Fig. 35**).

Si resultan excesivamente desgastados o dañados, sustitúyalos con cursores originales.

Realizar las siguientes intervenciones en el variador Malossi:

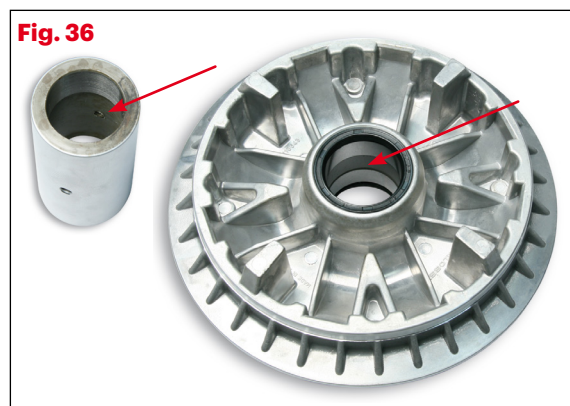
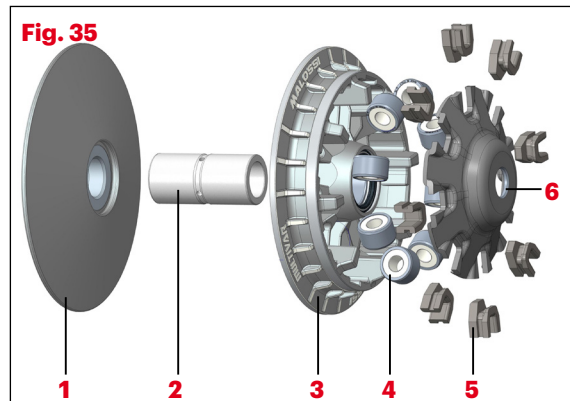
- **La grasa suministrada en el kit se debe aplicar en el interior del bulón y en el casquillo interior (Fig. 36). La no observación de la anterior apreciación provocará el gripaje del caquillo interior y el colapso del variador.**
- Introducir el cubo en la semipolea móvil, poniendo cuidado en no dañar los anillos de sello del aceite.
- En el kit se suministra un casquillo de plástico que se utiliza para introducir el bulón en el interior de la polea sin dañar el retén (**Fig. 37**). Después de introducir el bulón en el orificio verificar que no existan fugas de grasa y si es necesario desengrasar cuidadosamente toda las piezas de alrededor .
- Introducir los rodillos en sus rampas correspondientes.
- Utilizar la tapa de rampas original y los cursores originales. Si éstos resultaran excesivamente gastados o dañados, cambiarlos por unos cursores originales.
- **ATENCIÓN:** La colocación de la tapa de rampas en el interior de la polea resulta ligeramente forzada en la parte de contacto con los rodillos. Esto es así a propósito y permite



» sigue 5114258

hacer extremadamente silencioso el motor a bajas revoluciones.

- Limpiar cuidadosamente y desengrasar la semipolea móvil con disolvente apropiado.



# 5114730

## Recomendaciones para la calibración

El variador se suministra con dos series de rodillos diferentes : una de gr. 15 y otra de gr. 18, para que sea posible variar el régimen de la curva de cambio de su scooter regulando perfectamente su velocidad y aceleración.

- **200 cc :** n° 6 rodillos gr. 15
- **300/350 cc:** n° 6 rodillos gr.18

**5115222****ATTENZIONE : SOLAMENTE para versión 125 cc**

En la versión 125 cc hay que interponer un casquillo de 0,7 mm, que se encuentra dentro del variador original, entre la semipolea fija y el eje Malossi!

**5115552****Recomendaciones para la calibración**

El variador se suministra con dos series de rodillos diferentes : una de gr. 10,5 y otra de gr. 12,5, para que sea posible variar el régimen de la curva de cambio de su scooter regulando perfectamente su velocidad y aceleración.

- **125 cc:** n° 6 rodillos gr. 10,5
- **150 cc:** n° 6 rodillos gr. 12,5

**5115639****Recomendaciones para la calibración**

El variador se suministra con dos series de rodillos diferentes : una de gr. 9 y otra de gr. 13,5, para que sea posible variar el régimen de la curva de cambio de su scooter regulando perfectamente su velocidad y aceleración.

- **125 cc:** n° 6 rodillos gr. 9
- **150 cc:** n° 6 rodillos gr. 13,5

# 5115652

## Recomendaciones para la calibración

El variador se suministra con dos series de muelles (blanco y amarillo), para que sea posible variar el régimen de la curva de cambio de su scooter regulando perfectamente su velocidad y aceleración.

- **125 cc:** muelle **BLANCO**
- **150 cc:** muelle **AMARILLO**

## ATENCIÓN

**HONDA SH mode 125 ie 4T LC euro 3 (JF51E):** utilizar el muelle **AMARILLO**

# 5116230

Realizar las siguientes intervenciones en el variador Malossi:

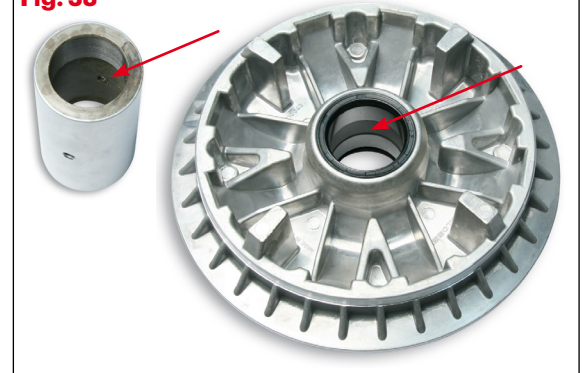
- **La grasa suministrada en el kit se debe aplicar en el interior del bulón y en el casquillo interior (Fig. 38). La no observación de la anterior apreciación provocará el gripaje del caquillo interior y el colapso del variador.**
- Introducir el cubo en la semipolea móvil, poniendo cuidado en no dañar los anillos de sello del aceite.
- En el kit se suministra un casquillo de plástico que se utiliza para introducir el bulón en el interior de la polea sin dañar el retén (Fig. 39). Después de introducir el bulón en el orificio verificar que no existan fugas de grasa y si es necesario desengrasar cuidadosamente toda las piezas de alrededor .
- Introducir los rodillos en sus rampas correspondientes.
- Utilizar la tapa de rampas original y los cursores originales. Si éstos resultaran excesivamente gastados o dañados, cambiarlos por unos cursores originales.
- **ATENCIÓN:** La colocación de la tapa de rampas en el interior de la polea resulta ligeramente forzada en la parte de contacto con los rodillos. Esto es así a propósito y permite hacer extremadamente silencioso el motor a bajas revoluciones.
- Limpiar cuidadosamente y desengrasar la semipolea móvil con disolvente apropiado.

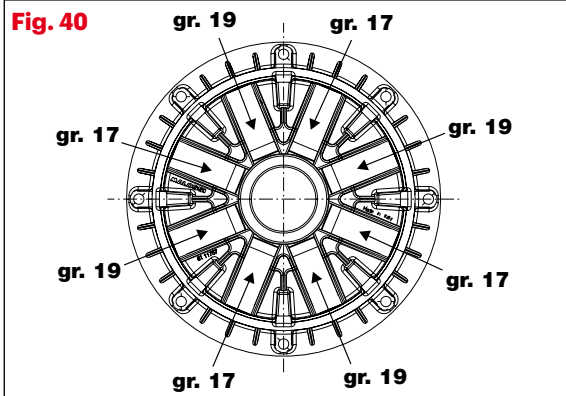
## Recomendaciones para la calibración

El variador se suministra con dos series de rodillos diferentes para que sea posible variar el régimen de la curva d cambio de su scooter regulando perfectamente su velocidad y aceleración.

- Uso **turístico**  
n° 8 rodillos gr. 19
- Uso **deportivo**  
n° 4 rodillos gr. 19 + n° 4 rodillos gr. 17 disponiéndolos de manera alternada (Fig. 40)
- Uso **raciing**  
n° 8 rodillos gr. 17 (**tarado aconsejado para escape modificado**)

**Fig. 38**





## 5116674

### ATENCIÓN!

Dentro del kit hay dos muelles:

- Muelle blanco: para utilizarlo en las poleas que en origen llevan un muelle con un solo garfio lateral (Fig. 41)
- Muelle amarillo: para utilizarlo en las poleas que en origen llevan un muelle con dos garfios opuestos (Fig. 42)



## 5116679

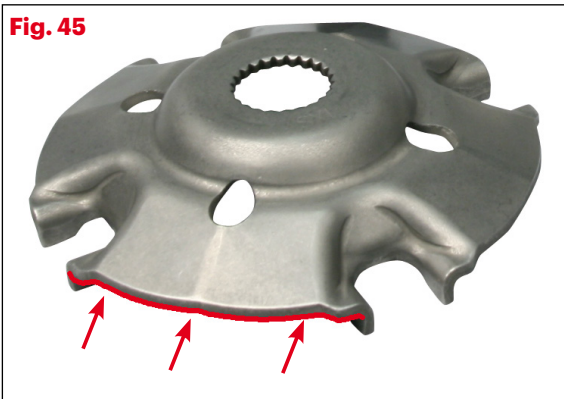
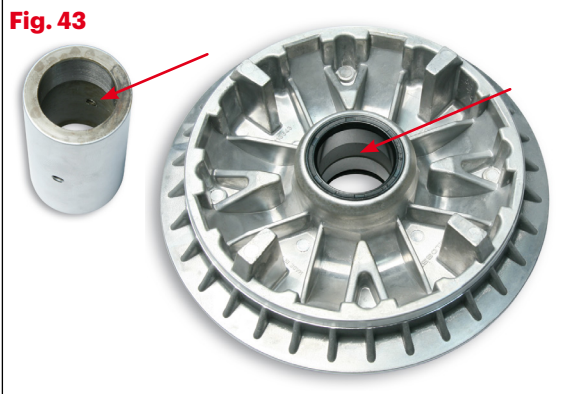
- La grasa suministrada en el kit se debe aplicar en el interior del bulón y en el casquillo interior (Fig. 43). La no observación de la anterior apreciación provocará el gripaje del caquillo interior y el colapso del variador.
- Introducir el cubo en la semipolea móvil, poniendo cuidado en no dañar los anillos de sello del aceite.
- En el kit se suministra un casquillo de plástico que se utiliza para introducir el bulón en el interior de la polea sin dañar el retén (Fig. 44). Después de introducir el bulón en el orificio verificar que no existan fugas de grasa y si es necesario desengrasar cuidadosamente toda las piezas de alrededor .
- Introducir los rodillos en sus rampas correspondientes.
- Utilizar la tapa de rampas original y los cursores originales. Si éstos resultaran excesivamente gastados o dañados, cambiarlos por unos cursores originales.
- **ATENCIÓN:** La colocación de la tapa de rampas en el interior de la polea resulta ligeramente forzada en la parte de contacto con los rodillos. Esto es así a propósito y permite hacer extremadamente silencioso el motor a bajas revoluciones.
- Limpiar cuidadosamente y desengrasar la semipolea móvil con disolvente apropiado.
- Controlar que sobre las orillas de la tapa de rampas original no haya ninguna rebaba que podría crear un desgaste precoz de los rodillos (en este caso es necesario sacarla). (Fig. 45)

## 5117099 - 5117431

### Recomendaciones para la calibración

El variador se suministra con dos series de rodillos diferentes : una de gr. 9,5 y otra de gr. 12,5, para que sea posible variar el régimen de la curva de cambio de su scooter regulando perfectamente su velocidad y aceleración.

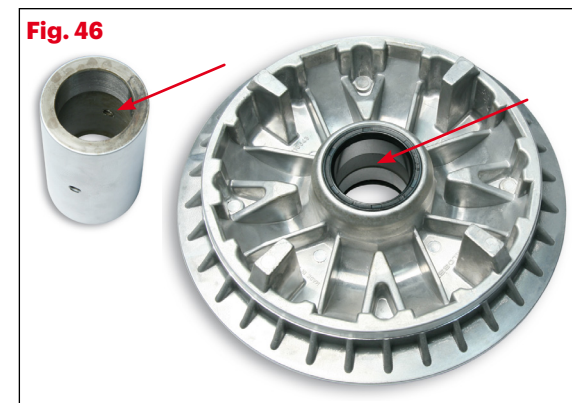
- **125 cc :** n° 6 rodillos gr. 9,5
- **150/155 cc :** n° 6 rodillos gr. 12,5



## 5117861

Realizar las siguientes intervenciones en el variador Malossi:

- **La grasa suministrada en el kit se debe aplicar en el interior del bulón y en el casquillo interior (Fig. 46). La no observación de la anterior apreciación provocará el gripaje del caquillo interior y el colapso del variador.**
- Introducir el cubo en la semipolea móvil, poniendo cuidado en no dañar los anillos de sello del aceite.
- Introducir los rodillos en sus rampas correspondientes.
- Utilizar la tapa de rampas y los cursores suministrados en el kit.
- **ATENCIÓN:** La colocación de la tapa de rampas en el interior de la polea resulta ligeramente forzada en la parte de contacto con los rodillos. Esto es así a propósito y permite hacer extremadamente silencioso el motor a bajas revoluciones.
- Limpiar cuidadosamente y desengrasar la semipolea móvil con disolvente apropiado.

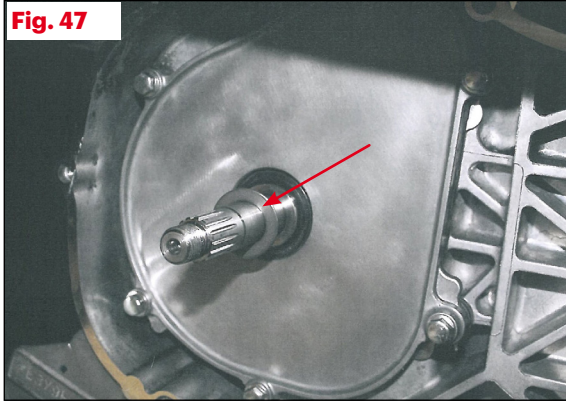


5118401

**ATENCIÓN:** Antes de montar el variador completo eliminar el casquillo original (Fig. 47).

Para la secuencia de montaje ver **pág. 132.**

Fig. 47



5118659

### Recomendaciones para la calibración

El variador se suministra con dos series de rodillos diferentes : una de gr. 10 y otra de gr. 11,5, para que sea posible variar el régimen de la curva de cambio de su scooter regulando perfectamente su velocidad y aceleración.

- **Euro 3 :** n° 6 rulli gr. 10
- **Euro 4 :** n° 6 rulli gr. 11,5

### ATENCIÓN:

En los Multivar se suministran dos distanciadores: uno de espesor 2 mm y el otro de espesor 4 mm, para ser colocado en el punto 7 del dibujo de despiece de la **pág. 108.**

El distanciador de espesor 4 mm tendrá que ser instalado exclusivamente en las versiones Euro 4, mientras lo de espesor 2 mm se instalará en las versiones Euro 3.

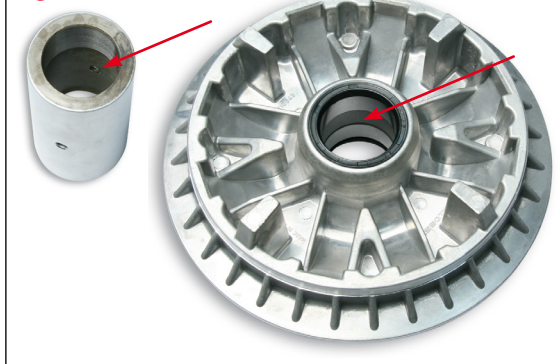
Después de montar todo el grupo variador, compruebe siempre la longitud exacta de todo el conjunto, al fin de garantizar a la tuerca del variador de bloquear todos los componentes.

## 5118750

Realizar las siguientes intervenciones en el variador Malossi:

- **La grasa suministrada en el kit se debe aplicar en el interior del bulón y en el casquillo interior (Fig. 48). La no observación de la anterior apreciación provocará el gripaje del caquillo interior y el colapso del variador.**
- Introducir el cubo en la semipolea móvil, poniendo cuidado en no dañar los anillos de sello del aceite.
- Después de introducir el bulón en el orificio verificar que no existan fugas de grasa y si es necesario desengrasar cuidadosamente toda las piezas de alrededor .
- Introducir los rodillos en sus rampas correspondientes.
- Utilizar la tapa de rampas original y los cursores originales. Si éstos resultaran excesivamente gastados o dañados, cambiarlos por unos cursores originales.
- **ATENCIÓN:** La colocación de la tapa de rampas en el interior de la polea resulta ligeramente forzada en la parte de contacto con los rodillos. Esto es así a propósito y permite hacer extremadamente silencioso el motor a bajas revoluciones.
- Limpiar cuidadosamente y desengrasar la semipolea móvil con disolvente apropiado.

Fig. 48



## 5118776

### Recomendaciones para la calibración

El variador se suministra con dos series de rodillos diferentes : una de gr. 9,5 y otra de gr. 13,5, para que sea posible variar el régimen de la curva de cambio de su scooter regulando perfectamente su velocidad y aceleración.

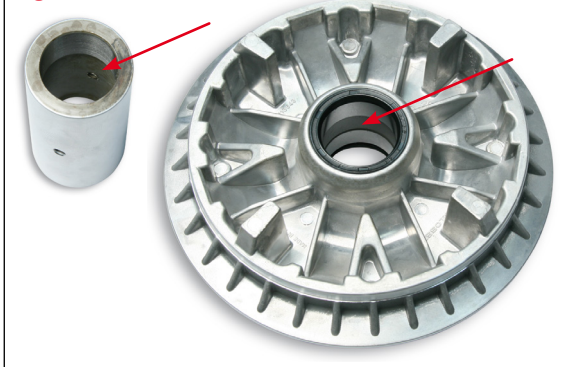
- **125 cc :** nº 6 rodillos gr. 10
- **150 cc :** nº 6 rodillos gr. 11,5

# 5118980

Realizar las siguientes intervenciones en el variador Malossi:

- **La grasa suministrada en el kit se debe aplicar en el interior del bulón y en el casquillo interior (Fig. 49). La no observación de la anterior apreciación provocará el gripaje del caquillo interior y el colapso del variador.**

Fig. 49

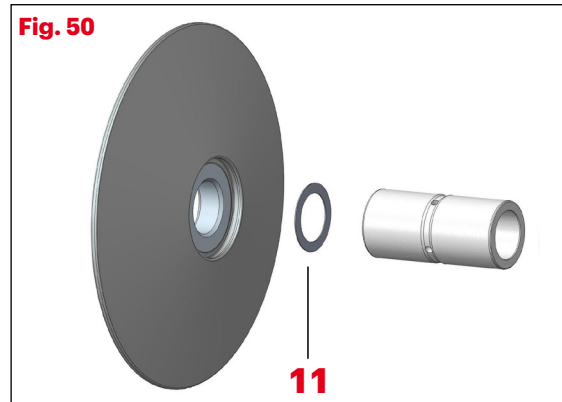


# 5119095

## ATENCIÓN:

para un correcto montaje, RETIRAR el casquillo original **11 (Fig. 50)** insertado entre el eje y la semipolea fija e introducir el casquillo suministrado en el kit Malossi.

Fig. 50



# 5119126

Realizar las siguientes intervenciones en el variador Malossi:

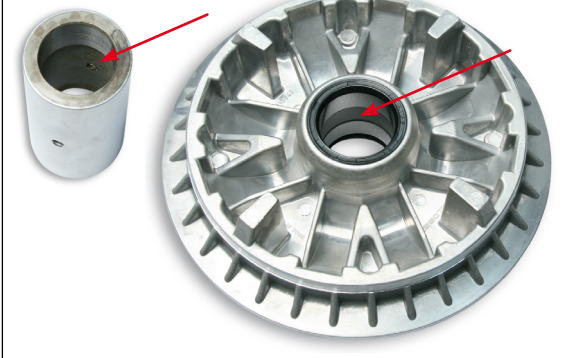
- **La grasa suministrada en el kit se debe aplicar en el interior del bulón y en el casquillo interior (Fig. 51). La no observación de la anterior apreciación provocará el gripaje del caquillo interior y el colapso del variador.**
- Introducir el cubo en la semipolea móvil, poniendo cuidado en no dañar los anillos de sello del aceite.
- Después de introducir el bulón en el orificio verificar que no existan fugas de grasa y si es necesario desengrasar cuidadosamente toda las piezas de alrededor.
- Introducir los rodillos en sus rampas correspondientes.
- Utilizar la tapa de rampas original y los cursores originales. Si éstos resultaran excesivamente gastados o dañados, cambiarlos por unos cursores originales.
- **ATENCIÓN:** La colocación de la tapa de rampas en el interior de la polea resulta ligeramente forzada en la parte de contacto con los rodillos. Esto es así a propósito y permite hacer extremadamente silencioso el motor a bajas revoluciones.
- Limpiar cuidadosamente y desengrasar la semipolea móvil con disolvente apropiado.

## Recomendaciones para la calibración

El variador se suministra con dos muelles blancos diferentes, para que sea posible variar el régimen de la curva de cambio de su scooter regulando perfectamente su velocidad y aceleración.



**Fig. 51**



**5119314**

### **Recomendaciones para la calibración**

El variador se suministra con dos series de rodillos diferentes : una de gr. 15 y otra de gr. 19, para que sea posible variar el régimen de la curva de cambio de su scooter regulando perfectamente su velocidad y aceleración.

- **200 cc :** n° 6 rodillos gr. 15
- **300/350 cc:** n° 6 rodillos gr.19

### **Muelle Ø73**

- **PIAGGIO** BEVERLY Sport Touring 350 ie 4T LC euro 3 <-2016 (M693M)
- **PIAGGIO** BEVERLY Sport Touring 350 ie 4T LC euro 4 2017->
- **PIAGGIO** MP3 350 ie 4T LC euro 4 2018-> (TA14M)
- **PIAGGIO** X10 350 ie 4T LC euro 3 (M762M)

### **Muelle Ø78.8**

- **PIAGGIO** BEVERLY HPE 400 ie 4T LC euro 5 2021->
- **PIAGGIO** MP3 Sport 400 ie 4T LC euro 5 2021->

# CONSEJOS ÚTILES GENERALES

## Indicaciones para el ajuste

### Rodillos

Aumentando el peso de los rodillos se obliga a trabajar el motor a un número de revoluciones inferior, en este caso conviene tener un motor cuyo par máximo sea a bajas revoluciones de giro (tensión mecánica hacia abajo).

Por el contrario, si se disminuye el peso de los rodillos, el motor trabaja a un régimen de revoluciones más alto; esto cuando se tiene un motor con par máximo a elevadas velocidades de rotación (tensión mecánica hacia arriba).

### Muelle

La función del muelle antagonista es cargar adecuadamente la correa de transmisión ya que tiene que estar equilibrada con la fuerza desarrollada por las masas centrífugas según el tipo de par motor.

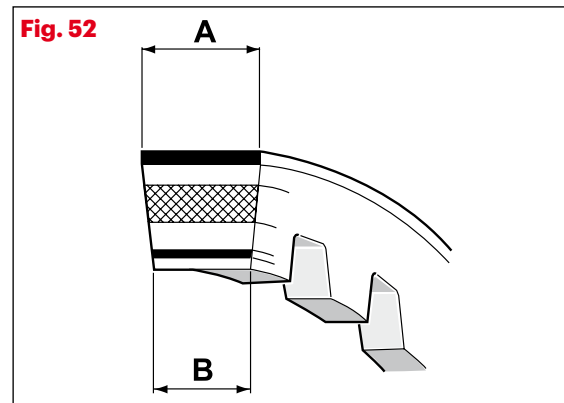
Si la correa resbala, debe montarse un muelle con carga superior y, sucesivamente, regular el MULTIVAR.

Si, en cambio, se monta un muelle con demasiada carga, se derrocha en rozamiento mucha potencia del motor y la correa de transmisión y las poleas se deterioran rápidamente.

### Correa de transmisión

Cada **5000 km** hay que controlar la correa; comprobar que sea de buena calidad, que no tenga zonas dañadas y que, respecto a las medidas A y B de la correa original, el desgaste no supere los 1,5 mm (**Fig. 52**).

Si se tienen dudas o problemas, sustituirla con una correa reforzada Malossi K Belt que se encuentra con su código indicada en la correspondiente tabla de este manual y en los catálogos Malossi.



## Mantenimiento del Multivar

Efectuar los controles respetando la cadencia especificada en el manual "Uso y mantenimiento" del vehículo. En caso de uso en competición aumente la frecuencia de las verificaciones.

Utilice exclusivamente recambios originales Malossi. Exija siempre productos envasados y sellados con la marca Malossi.

Pídalos con el número de código que encontrará en nuestro catálogo.

### Correa de transmisión

Verifique que la correa de transmisión no esté dañada y no presente un desgaste anómalo.

### Verificación polea

- Verifique que el buje interno no esté desgastado ni dañado.
- Verifique que el diámetro externo del cubo del variador no esté desgastado ni dañado.
- Verifique el estado de los compartimentos de los rodillos y de las superficies de contacto de la correa.
- Verifique que los rodillos no están dañados ni desgastados.
- Verifique que los patines del casquete de la zona por la que resbalan los rodillos no estén desgastados.
- Verifique que no hay un juego excesivo entre los cursores y el casquete.
- Verifique que el retén del aceite no esté desgastado ni dañado.

### ATENCIÓN:

**EN LOS VARIADORES DONDE SE UTILIZA UNA ABRAZADERA DE DESLIZAMIENTO REALIZADA**

**CON MATERIAL SINTERIZADO HAY QUE EVITAR QUE LA ABRAZADERA ENTRE EN CONTACTO CON LOS DESENGRASANTES.**

**NO LUBRIQUE NI LIMPIE LAS ABRAZADERAS SINTERIZADAS CON DESENGRASANTES Y/O DILUYENTES.**

**EN LOS VARIADORES EN LOS QUE ESTÁ PREVISTA LA PRESENCIA DE LUBRICACIÓN USE EXCLUSIVAMENTE GRASA MALOSSI 7.1 MRG GREASE Y MALOSSI 7.1 MHR GREASE EN CASO DE USO EN COMPETICIÓN.**

¿Cómo se lubrica el variador?

**Tutorial**

ask **MALOSSI**



## Características técnicas y dimensiones límite de funcionamiento

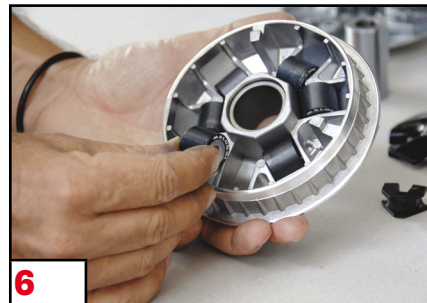
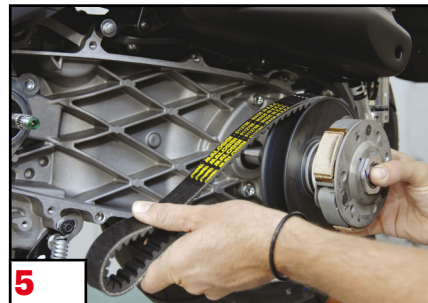
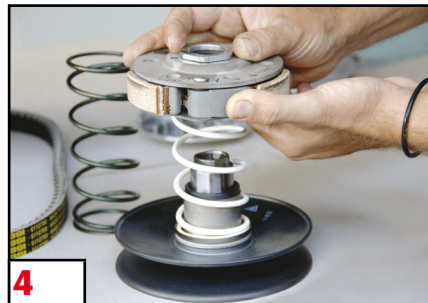
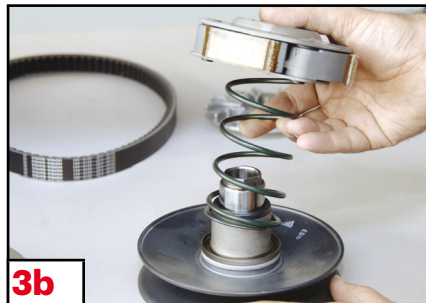
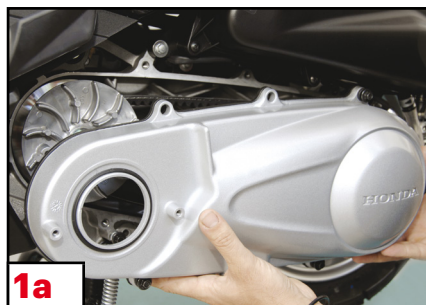
Ø INTERIOR BUJE EN MATERIAL SINTERIZADO	
DIMENSIÓN NOMINAL	DIMENSIÓN MÁX ADMITIDA
20	20,10
22	22,10
27	27,12

Ø INTERIOR BUJES ACERO	
DIMENSIÓN NOMINAL	DIMENSIÓN MÁX ADMITIDA
31	31,08
35	35,08
38	38,10
40	40,10

Ø EXTERIOR CUBOS VARIADOR	
DIMENSIÓN NOMINAL	DIMENSIÓN MÁX ADMITIDA
20	19,96
22	21,95
27	26,94
31	30,94
35	34,94
38	37,94
40	39,94

# SEQUENZA DI MONTAGGIO / ASSEMBLING SEQUENCE /

# PHASES DE MONTAGE / MONTAGEFOLGE / SECUENCIA DE MONTAJE





## 66 9417 - 6 HTRoll Ø 15x12

.AO	gr. 03,2	.HO	gr. 06,5
.BO	gr. 03,5	.IO	gr. 06,8
.CO	gr. 03,7	.LO	gr. 07,2
.DO	gr. 04,2	.MO	gr. 07,8
.EO	gr. 04,8	.NO	gr. 08,3
.FO	gr. 05,4	.OO	gr. 08,7
.GO	gr. 06	.PO	gr. 09,2

## 66 9823 - 6 HTRoll Ø 16x13

.AO	gr. 02,7	.LO	gr. 06
.BO	gr. 03	.MO	gr. 07
.CO	gr. 03,3	.QO	gr. 07,5
.DO	gr. 03,6	.NO	gr. 08
.EO	gr. 03,9	.RO	gr. 08,5
.FO	gr. 04,1	.OO	gr. 09
.GO	gr. 04,4	.PO	gr. 10
.HO	gr. 04,7	.TO	gr. 12
.IO	gr. 05,1	.SO	gr. 14

## 6612040 - 6 HTRoll Ø 16x13

.AO	gr. 04	.FO	gr. 08
.DO	gr. 06	.GO	gr. 09
.EO	gr. 07	.LO	gr. 12

## 66 9999 - 6 HTRoll Ø 17x12,3

.AO	gr. 04	.EO	gr. 06
.BO	gr. 04,5	.FO	gr. 06,5
.CO	gr. 05	.GO	gr. 07
.DO	gr. 05,5	.HO	gr. 08

## 6614705 - 6 HTRoll Ø 18x14

.AO	gr. 09	.DO	gr. 13
.BO	gr. 10	.FO	gr. 14
.CO	gr. 11	.HO	gr. 15
.EO	gr. 12		

## 6611531 - 6 HTRoll Ø 19x13,7

.DO	gr. 10	.HO	gr. 12
.FO	gr. 11		

## 66 9420 - 6 HTRoll Ø 19x15,5

.QO	gr. 02,7	.EO	gr. 05,5
.RO	gr. 02,9	.FO	gr. 05,7
.SO	gr. 03	.GO	gr. 06,1
.TO	gr. 03,2	.IO	gr. 06,5
.UO	gr. 03,3	.MO	gr. 07,2
.VO	gr. 03,5	.NO	gr. 07,5
.WO	gr. 03,7	.OO	gr. 08,4
.ZO	gr. 03,8	.PO	gr. 09,3
.YO	gr. 04	.IO	gr. 10
.AO	gr. 04,3	.JO	gr. 11
.BO	gr. 04,7	.KO	gr. 12
.CO	gr. 05	.ZO	gr. 13

## 66 9456 - 6 HTRoll Ø 19x17

.AO	gr. 05,4	.GO	gr. 09,3
.BO	gr. 06,1	.HO	gr. 10
.CO	gr. 06,6	.IO	gr. 10,7
.DO	gr. 07,4	.LO	gr. 12
.EO	gr. 07,7	.MO	gr. 12,5
.FO	gr. 08,7		

## 6611156 - 6 HTRoll Ø 20x12

.AO	gr. 08	.GO	gr. 11
.BO	gr. 08,5	.HO	gr. 12
.CO	gr. 09	.IO	gr. 13
.DO	gr. 09,5	.LO	gr. 14
.EO	gr. 10	.MO	gr. 14,5
.FO	gr. 10,5		

## 66 9919 - 8 HTRoll Ø 20x12

.CO	gr. 09	.HO	gr. 12
.DO	gr. 09,5	.IO	gr. 13
.EO	gr. 10	.LO	gr. 14
.FO	gr. 10,5	.MO	gr. 14,5
.GO	gr. 11		

## 6611534 - 6 HTRoll Ø 20x14,6

.YO	gr. 08,5	.DO	gr. 13,5
.ZO	gr. 09,5	.FO	gr. 14,5
.AO	gr. 10,5	.HO	gr. 15,5
.BO	gr. 11,5	.NO	gr. 17,5
.CO	gr. 12,5		

## 6611095 - 6 HTRoll Ø 20x17

.BO	gr. 07	.PO	gr. 13
.CO	gr. 07,5	.QO	gr. 13,5
.DO	gr. 08	.RO	gr. 14
.EO	gr. 08,5	.SO	gr. 14,5
.FO	gr. 09	.TO	gr. 15
.GO	gr. 09,5	.UO	gr. 15,5
.HO	gr. 10	.VO	gr. 16
.IO	gr. 10,5	.ZO	gr. 17
.MO	gr. 11,5	.YO	gr. 18
.OO	gr. 12,5		

## 6613697 - 6 HTRoll Ø 20,9x17

.CO	gr. 09	.LO	gr. 12
.FO	gr. 10	.MO	gr. 13
.IO	gr. 11		

## 66 9917 - 6 HTRoll Ø 23x18

.JO	gr. 11	.MO	gr. 18
.AO	gr. 12	.OO	gr. 19
.BO	gr. 13	.QO	gr. 20
.CO	gr. 14	.SO	gr. 22
.EO	gr. 15	.UO	gr. 25
.GO	gr. 16	.ZO	gr. 27
.IO	gr. 17		

## 66 9915 - 6 HTRoll Ø 23,8x18

.AO	gr. 18	.CO	gr. 21
.BO	gr. 19	.DO	gr. 23

## 6613561 - 8 HTRoll Ø 25x14,9

.PO	gr. 08	.CO	gr. 14
.ZO	gr. 10	.DO	gr. 15
.VO	gr. 11	.EO	gr. 16
.AO	gr. 12	.GO	gr. 18
.BO	gr. 13	.LO	gr. 20

## 6615452 - 8 HTRoll Ø 25x15,9

.IO	gr. 10	.EO	gr. 14
.HO	gr. 11	.DO	gr. 15
.GO	gr. 12	.CO	gr. 16
.FO	gr. 13		

## 6613554 - 8 HTRoll Ø 25x17

.HO	gr. 13	.BO	gr. 15
.AO	gr. 14	.CO	gr. 16

## 6613655 - 8 HTRoll Ø 25x19

.CO	gr. 17	.HO	gr. 19
.EO	gr. 18		

## 6612124 - 6 HTRoll Ø 25x22,2

.DO	gr. 22	.GO	gr. 30
-----	--------	-----	--------

## 6613968 - 6 HTRoll Ø 25x22,2

.AO	gr. 20	.CO	gr. 26
.BO	gr. 24	.EO	gr. 28

## 6611367 - 8 HTRoll Ø 26x12,8

.CO	gr. 14	.GO	gr. 18
.DO	gr. 15	.LO	gr. 21
.EO	gr. 16		

## 6611779 - 8 HTRoll Ø 28x19,9

.EO	gr. 26		
-----	--------	--	--

## 6615437 - 8 HTRoll Ø 28,2x19,9

.WO	gr. 17	.BO	gr. 21
.YO	gr. 18	.CO	gr. 24
.ZO	gr. 19	.GO	gr. 28

## 6615657 - 8 HTRoll Ø 29,8x19,8

.DO	gr. 20	.LO	gr. 26
.FO	gr. 22	.RO	gr. 33
.HO	gr. 24		

Our HTRoll  
Univers



# MULTIVAR 2000

Variatori  
Variators  
Variateurs  
Variator  
Variadores

 MADE IN ITALY

AGITARSI PRIMA DELL'USO

Our Variators  
Univers



[malossi.com](http://malossi.com)

