

Produktdatenblatt

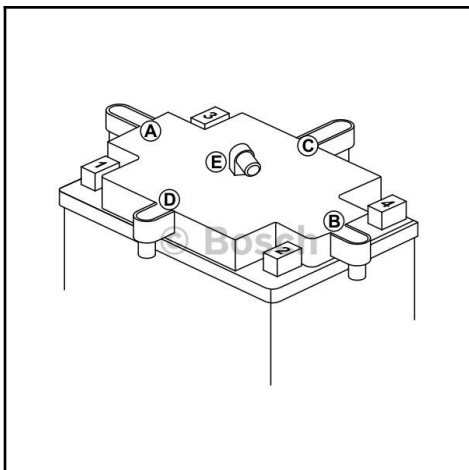
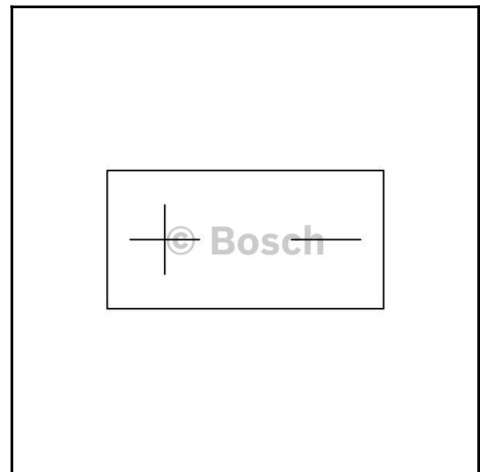
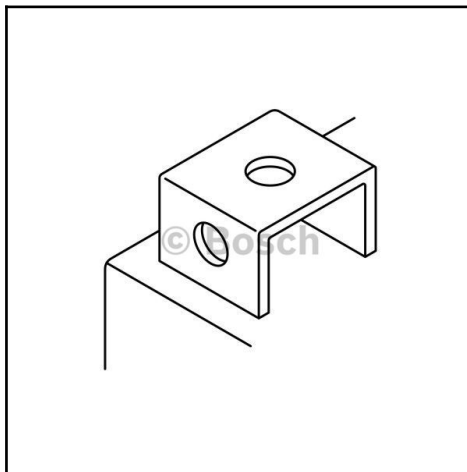
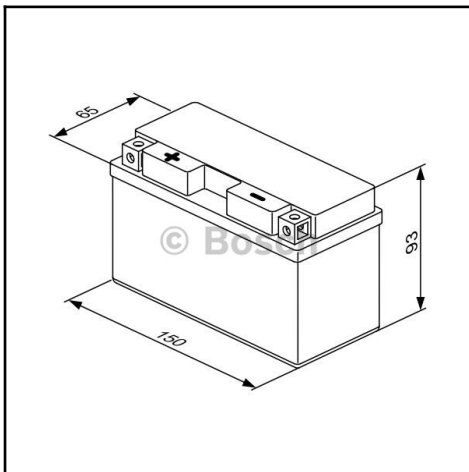
Starterbatterie, AGM

Juni 2019

BOSCH BESTELLNUMMER
0 092 M60 080**ONLINE-BESUCH**<http://www.bosch-automotive-catalog.com/de/pdp/0092M60080>

Beschreibung	
Bestellnummer	0092M60080
Benennung	Starterbatterie, AGM
Fertigungseinstellung	-
Typformel	12V 7AH 120A
Handelskurzbezeichnung (HKB)	507 901 012
Suchnummer (KSN)	M6 008
Norm-Bezeichnung	YT7B-4; YT7B-BS
Marketing Nummer	M6 008
Nennkapazität	7,00 Ah
Höhe mit Pol	94 mm
Breite	66 mm
Länge	150 mm
Kaltstartstrom (Ampere)	120 A
Schaltung	1
Polart	Y11
Bodenleiste	B00
Batteriespannung	12,0 V
Lagerklasse	8B
Wassergefährdungsklasse (WGK)	1
Füllmenge	0,288 l
UN-Nummer	2796

MEHR BILDER





Robert Bosch GmbH
Automotive Aftermarket
Auf der Breit 4
76227 Karlsruhe
Germany

www.bosch-automotive-catalog.com

www.bosch-automotive-catalog.com/de/imprint