

GUARANTEE TO BE FILLED OUT BY TECNIGAS REPRESENTATIVE

GARANTÍA DEBE SER CUMPLIMENTADO POR UN REPRESENTANTE TECNIGAS | GARANTIE À REMPLIR PAR UN REPRESENTANT TECNIGAS

Date of purchase:

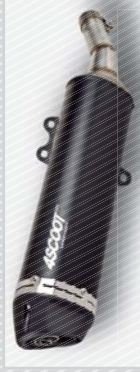
Fecha de compra | Date d'achat

Issued by:

Emitido por | Émis par

Stamp & signature:

Sello y firma | Cachet et signature



GUARANTEE

1. It is absolutely forbidden to modify or alter any part of the exhaust. Tecnigas Parts S.L.U. disclaims all responsibilities concerning or related to the defects or malfunctioning of the altered or modified product.

2. Guarantee is limited to the normal use of the product and will be void in case of improper installation, incorrect use of the product, competition and/or accident.

3. By no means the customer should assemble or try to assemble a Tecnigas product into vehicles for which the compatibility has not been clearly stated.

4. Guarantee is restricted to the replacement of the part detected as faulty by the Technical Services from Tecnigas Parts S.L.U.

5. Guarantee excludes items subject to normal wear like gaskets or damping wool.

6. Guarantee excludes appearance (a further change in colour is normal due to heat and materials used) and performance of the products.

7. Technical specifications and features of Tecnigas products are subject to change without notice.

GARANTÍA

1. Se prohíbe toda modificación y alteración del silencioso. Tecnigas Parts S.L.U. rechaza toda responsabilidad relacionada con la utilización de productos modificados o alterados.

2. La garantía se limita a la utilización normal del producto y pierde su validez en caso de montaje incorrecto, un uso incorrecto, accidente y/o competición.

3. De ninguna manera debe montarse o intentar montarse un producto Tecnigas en vehículos para los cuales no se indica claramente su compatibilidad.

4. La garantía se limita a la sustitución de la parte reconocida como defectuosa por el Servicio Técnico de Tecnigas Parts S.L.U.

5. La garantía excluye elementos sujetos a un desgaste normal por el uso (como fibras o juntas).

6. La garantía excluye la apariencia (un cambio de color del silencioso es normal debido al calor y los materiales empleados) y el rendimiento de los productos.

7. Las especificaciones técnicas y características de los productos Tecnigas están sujetas a cambio sin previo aviso.

GARANTIE

1. Toute modification ou altération du silencieux est interdite. Tecnigas Parts S.L.U. refuse toute responsabilité dérivant des défauts et mauvais fonctionnement du produit altéré ou modifié.

2. La garantie est limitée à une utilisation normale du produit et perd sa validité en cas de montage défectueux, utilisation incorrecte, compétition et/ou accident.

3. En aucun cas, le client doit installer ou essayer d'installer un produit Tecnigas sur des véhicules pour lesquels la compatibilité n'a pas été clairement indiquée.

4. La garantie est limitée au remplacement de la partie considérée défectueuse par le Service Technique de Tecnigas Parts S.L.U.

5. La garantie exclut les éléments soumis à une usure normale (par exemple fibres ou jointes).

6. La garantie exclut l'apparence (un changement de couleur est normale en raison de la température et des matériaux utilisés) et la performance des produits.

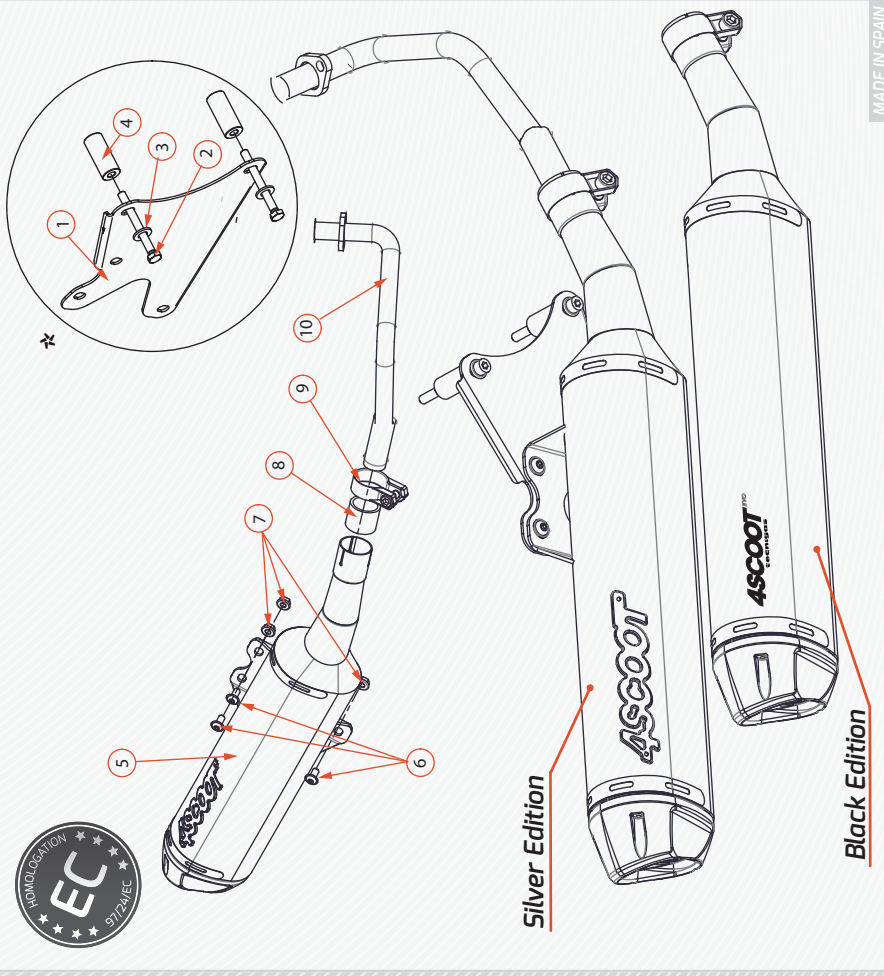
7. Les spécifications techniques et caractéristiques du produits Tecnigas sont sujets à modifications sans préavis.

ASSEMBLY INSTRUCTIONS

INSTRUCCIONES DE MONTAJE | NOTICE DE MONTAGE

4SCOOT^{EVO}

Black Edition / Silver Edition



PARTS / COMPONENTES / COMPOSANTS

1. Bracket / Soporte / Patte de fixation
2. Screw / Tornillo / Vis
3. Washer / Arandela / Rondelle
4. Spacer / Casquillo / Entertoise
5. Exhaust / Escape / Pot d'échappement
6. MBx16 Screw / Tornillo MBx16 / Vis MBx16
7. MB Nut / Tuerca MB / Écrou MB
8. Gasket / Junta / Joint
9. Clamp / Brida / Bride
10. Manifold / Colector / Collecteur

*Pictured components may differ from those supplied or not be provided for fitting the exhaust on your maxiscooter.

*Los componentes ilustrados pueden ser distintos a los suministrados o no proveerse para el montaje del escape en su maxiscooter.

*Les composants illustrés peuvent être différents de ceux qui sont fournis ou non fournis pour l'installation du le pot d'échappement sur votre maxiscooter.

ENG

Dear customer,

Tecnicas would like to thank you for your interest in our products. The product you bought is a key part for the good performance of your scooter. In order to get an optimum performance, it is recommended to read thoroughly the assembly instructions below.

Assembly instructions

1. Remove the original exhaust.
2. Fit the exhaust bracket to the case, without tightening the screws (A).
3. Install the graphite gasket and fit the manifold on the exhaust and on the cylinder opening, without tightening the screws (B).
4. Fit the exhaust on the bracket, without tightening the screws (B).
5. Tighten all screws uniformly (C).
6. Place the lambda probe (if available) in the space provided in the manifold.
7. Check there are no gas leaks.

Maintenance

1. Clean the stainless steel muffler outer with a multi-purpose spray and the fiber or painted muffler outer with a soft and dry cloth. Do not use aggressive chemical cleaners.
2. The muffler bracket should be periodically checked as well the parts that could be damaged by use. A further change in colour of the muffler is due to its normal use and it depends on the nature of the materials used and the heat.
3. Periodically make sure all the bolts are sufficiently tight.

FR

Cher client,

Merci pour faire confiance aux produits Tecnicas. Le produit que vous venez d'acheter est une partie clé de la bonne performance de votre scooter. Afin d'obtenir une performance optimale, il est recommandé de lire attentivement cette notice de montage.

Notice de montage

1. Démontez le pot d'échappement d'origine.
2. Fixez la patte de fixation du silencieux au carter, en serrant avec modération (A).
3. Installez le joint de graphite et placez le collecteur au silencieux et à la bouche du cylindre, en serrant avec modération (B).
4. Fixez le silencieux à la patte de fixation, en serrant avec modération (B).
5. Serrez tous les boulons uniformément (C).
6. Placez la sonde lambda (si prévue) dans l'espace prévu dans le collecteur.
7. Vérifiez qu'ils n'existent pas de fuites de gaz.

Entretien

1. Nettoyez l'extérieur d'un silencieux en acier inoxydable avec un aerosol lubrifiant multi-usage et l'extérieur d'un silencieux de fibre ou peint avec un chiffon doux et sec. Ne pas utiliser de nettoyeurs chimiques agressifs.
2. Contrôlez périodiquement les fixations du silencieux et tous les éléments qui puissent se détériorer par l'usage. Un changement éventuel de la couleur du silencieux est dû à une utilisation normale et dépend de la nature des matériaux utilisés et de la température.
3. Vérifier périodiquement que toutes les vis sont bien serrées.

ESP

Estimado cliente,

Le damos las gracias por confiar en un producto Tecnicas. El producto que ha adquirido es una pieza clave en el funcionamiento del motor de su scooter y le dará muchas satisfacciones a partir de ahora, pero es aconsejable seguir las instrucciones de montaje que relacionamos a continuación.

Instrucciones de montaje

1. Desmontar el escape original.
2. Fijar el soporte al cárter, apretando moderadamente (A).
3. Instalar la junta de grafito y fijar el colector en el escape y en la boca del cilindro. Apuntar las tuercas sin apretarlas definitivamente (B).
4. Fijar el escape al soporte. Apuntar las tuercas sin apretarlas definitivamente (B).
5. Apretar todos los tornillos de forma uniforme (C).
6. Colocar la sonda lambda (si la moto dispone de ella) en el lugar previsto en el colector.
7. Verificar que no existan fugas de gases.

Mantenimiento

1. Limpie el exterior de un silencioso de acero inoxidable con un spray lubricante multiusos y el exterior de un silencioso de fibra o pintado con un paño suave y seco. No utilice limpiadores químicos agresivos.
2. Inspeccione periódicamente los soportes del silencioso y de todos los elementos que puedan desgastarse por el uso. Un cambio eventual del color del silencioso se debe a una utilización normal y depende de la naturaleza de los productos empleados y del calor.
3. Compruebe periódicamente que los tornillos están apretados.

EC TYPE-APPROVAL CERTIFICATE IN RESPECT OF A NON-ORIGINAL EXHAUST SYSTEM ACCORDING TO THE DIRECTIVE 97/24/9/EC

CERTIFICADO DE HOMOLOGACIÓN DE UN DISPOSITIVO DE ESCAPE QUE NO ES DE FÁBRICA SEGÚN LA DIRECTIVA 97/24/9/EC
CERTIFICAT D'HOMOLOGACIÓ D'UN DISPOSITIU D'ESCAPAMENT NO D'ORIGINE SELON LA DIRECTIVE 97/24/9/EC

Approval No.: Nº de homologación Nº d'homologation	e9*97/24/9/III*2009/108*1409*00
Make and Type: Marca y Tipo: Marque et type	Yamaha Majesty (5G02)
Approval issued by: Homologación emitida por Homologation émis par	MINISTERIO DE INDUSTRIA, ENERGÍA Y TURISMO Subdirección General de Calidad y Seguridad Industrial Paseo de la Castellana, 160. E-28071, Madrid, SPAIN
Approval place & date: Lugar y fecha de la homologación Date et lieu d'homologation	Madrid (SPAIN) 27.06.2013
Report issued by: Informe emitido por Rapport émis par	APPLUS - IDIADA Santa Oliva, E-43710, L'Albormar (Tarragona), SPAIN
Place & date of issue: Lugar y fecha del informe Date et lieu du rapport	L'Albormar (SPAIN) 27.07.2013
Approval identification: Identificador de homologación Identificateur d'homologation	e9]1409
Marking Marcage Marquage	By laser By micro-percussion Plate fixed with rivets En laser En micro-percussion Placa fijada con remaches Au laser Au micro-percussion Plaque fixée avec des rivets

FIELD OF APPLICATION | Tabla de aplicaciones | Tableau d'application

Aprilia	Aprilia	Aprilia	Aprilia
Atlantic 125 S	Atlantic 125 S	Atlantic 125 S	Atlantic 125 S
Scarabeo 125 - 200	Scarabeo 125 - 200	Scarabeo 125 - 200	Scarabeo 125 - 200
Scarabeo 250 - 300	Scarabeo 250 - 300	Scarabeo 250 - 300	Scarabeo 250 - 300
Sportcity 125 (Quasar engine)	Sportcity 125 (Quasar engine)	Sportcity 125 (Quasar engine)	Sportcity 125 (Quasar engine)
Sportcity One 125 4T (Leader e.)	Sportcity One 125 4T (Leader e.)	Sportcity One 125 4T (Leader e.)	Sportcity One 125 4T (Leader e.)
SR Motard 125	SR Motard 125	SR Motard 125	SR Motard 125
Boulevard 125 4T	Boulevard 125 4T	Boulevard 125 4T	Boulevard 125 4T
Rambra 125	Rambra 125	Rambra 125	Rambra 125
Rambra 300 le	Rambra 300 le	Rambra 300 le	Rambra 300 le
Sonar 125 4T	Sonar 125 4T	Sonar 125 4T	Sonar 125 4T
Variant Sport 125 4T (Leader e.)	Variant Sport 125 4T (Leader e.)	Variant Sport 125 4T (Leader e.)	Variant Sport 125 4T (Leader e.)
@ 125	@ 125	@ 125	@ 125
Dylan 125 / 150	Dylan 125 / 150	Dylan 125 / 150	Dylan 125 / 150
PCX 125	PCX 125	PCX 125	PCX 125
PCX 125 (ESP Engine) '12-14	PCX 125 (ESP Engine) '12-14	PCX 125 (ESP Engine) '12-14	PCX 125 (ESP Engine) '12-14
PS 125i / 150i	PS 125i / 150i	PS 125i / 150i	PS 125i / 150i
SH 125 / 150	SH 125 / 150	SH 125 / 150	SH 125 / 150
SH 125i (ESP Engine)	SH 125i (ESP Engine)	SH 125i (ESP Engine)	SH 125i (ESP Engine)
SH 300i	SH 300i	SH 300i	SH 300i
Vision 110	Vision 110	Vision 110	Vision 110
Agility 125 / 150 16"	Agility 125 / 150 16"	Agility 125 / 150 16"	Agility 125 / 150 16"
Agility City 125 / 150	Agility City 125 / 150	Agility City 125 / 150	Agility City 125 / 150
Agility City 125i / 150i >16 CE	Agility City 125i / 150i >16 CE	Agility City 125i / 150i >16 CE	Agility City 125i / 150i >16 CE
Down Town 125i	Down Town 125i	Down Town 125i	Down Town 125i
City Line 125i	City Line 125i	City Line 125i	City Line 125i
Burgman 125 / 150 <2007	Burgman 125 / 150 <2007	Burgman 125 / 150 <2007	Burgman 125 / 150 <2007
Burgman 125i / 150i >2007	Burgman 125i / 150i >2007	Burgman 125i / 150i >2007	Burgman 125i / 150i >2007
Burgman 200i	Burgman 200i	Burgman 200i	Burgman 200i
GTS 125 '05-'10	GTS 125 '05-'10	GTS 125 '05-'10	GTS 125 '05-'10
GTS 125 EVO >10	GTS 125 EVO >10	GTS 125 EVO >10	GTS 125 EVO >10
GTS 125i >10	GTS 125i >10	GTS 125i >10	GTS 125i >10
GTS 125i EVO >11	GTS 125i EVO >11	GTS 125i EVO >11	GTS 125i EVO >11
GTS 300i	GTS 300i	GTS 300i	GTS 300i
GTS 300i EVO	GTS 300i EVO	GTS 300i EVO	GTS 300i EVO
Jet 4 125	Jet 4 125	Jet 4 125	Jet 4 125
Joymax 125i (GTS)	Joymax 125i (GTS)	Joymax 125i (GTS)	Joymax 125i (GTS)
Joymax 300i (GTS)	Joymax 300i (GTS)	Joymax 300i (GTS)	Joymax 300i (GTS)
Joymax/GTS 125i	Joymax/GTS 125i	Joymax/GTS 125i	Joymax/GTS 125i
Simply 2 125	Simply 2 125	Simply 2 125	Simply 2 125
Symphony 125 (disk brake)	Symphony 125 (disk brake)	Symphony 125 (disk brake)	Symphony 125 (disk brake)
Symphony 125i >16 CE	Symphony 125i >16 CE	Symphony 125i >16 CE	Symphony 125i >16 CE
Symphony SR 125	Symphony SR 125	Symphony SR 125	Symphony SR 125
Bw's 125	Bw's 125	Bw's 125	Bw's 125
Cygnus X 125	Cygnus X 125	Cygnus X 125	Cygnus X 125
Majesty 250 '96/00	Majesty 250 '96/00	Majesty 250 '96/00	Majesty 250 '96/00
N-Max 125 <2018 CE	N-Max 125 <2018 CE	N-Max 125 <2018 CE	N-Max 125 <2018 CE
X-Enter 125 / 150	X-Enter 125 / 150	X-Enter 125 / 150	X-Enter 125 / 150
X-Max 125 07-09	X-Max 125 07-09	X-Max 125 07-09	X-Max 125 07-09
X-Max 200	X-Max 200	X-Max 200	X-Max 200

e9 1409