

GUARANTEE

1. It is absolutely forbidden to modify or alter any part of the exhaust. Tecnigas Parts S.L. disclaims all responsibilities concerning or related to the defects or malfunctioning of the altered or modified product.
2. Guarantee is limited to the normal use of the product and will be void if in case of improper installation, incorrect use of the product, competition and/or accident.
3. By no means the customer should assemble or try to assemble a Tecnigas product into vehicles for which the compatibility has not been clearly stated.
4. Guarantee is restricted to the replacement of the part detected as faulty by the Technical Services from Tecnigas Parts S.L.
5. Guarantee excludes items subject to normal wear like gaskets or damping wool.
6. Guarantee excludes appearance (a further change in colour is normal due to heat and materials used) and performance of the products.
7. Technical specifications and features of Tecnigas products are subject to change without notice.

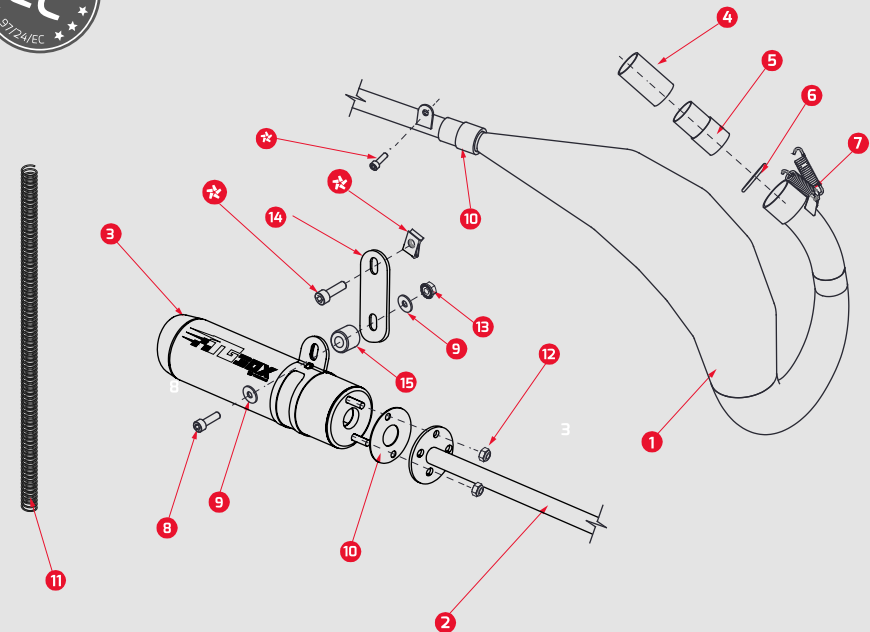
GARANTÍA

1. Se prohíbe toda modificación y alteración del silencioso. Tecnigas Parts S.L. rechaza toda responsabilidad relacionada con la utilización de productos modificados o alterados.
2. La garantía se limita a la utilización normal del producto y pierde su validez en caso de montaje incorrecto, un uso incorrecto, accidente y/o competición.
3. De ninguna manera debe montarse o intentar montarse un producto Tecnigas en vehículos para los cuales no se indica claramente su compatibilidad.
4. La garantía está limitada al remplazo de la pieza considerada defectuosa por el Servicio Técnico de Tecnigas Parts S.L.
5. La garantía excluye elementos sujetos a un desgaste normal por el uso (como fibras o juntas).
6. La garantía excluye la apariencia (un cambio del color del silencioso es normal debido al calor y los materiales empleados) y el rendimiento de los productos.
7. Las especificaciones técnicas y características de los productos Tecnigas están sujetas a cambio sin previo aviso.

GARANTIE

1. Toute modification ou altération du silencieux est interdite. Tecnigas Parts S.L. refuse toute responsabilité dérivant des défauts et mauvais fonctionnement du produit altéré ou modifié.
2. La garantie est limitée à une utilisation normale du produit et perd sa validité en cas de montage défectueux, utilisation incorrecte, compétition et/ou accident.
3. En aucun cas, le client doit installer ou essayer d'installer un produit Tecnigas sur des véhicules pour lesquels la compatibilité n'a pas été clairement indiquée.
4. La garantie est limitée au remplacement de la partie considérée défectueuse par le Service Technique de Tecnigas Parts S.L.
5. La garantie exclut les éléments soumis à une usure normale (par exemple fibres ou jointes).
6. La garantie exclut l'apparence (un changement de couleur est normale en raison de la température et des matériaux utilisés) et la performance des produits.
7. Les spécifications techniques et caractéristiques du produits Tecnigas sont sujets à modifications sans préavis.

061252141



MADE IN SPAIN

PARTS / COMPONENTES / COMPOSANTS

- | | |
|--|--|
| 1. Exhaust / Escape / Échappement | 10. Union gasket / Junta unión / Joint dunio n |
| 2. Mainfold / Colector / Collecteur | 11. Protector tubo aceite / Oil tube protector / Protecteur Machon Huile |
| 3. Silencer / Silenciador / Silencieux | 12. Tuerca M6 / M6 Nut / Écrous M6 |
| 4. Cylinder nozzle / Tobera cilindro / Tuyère cylindre (Ø28) | 13. Tuerca M8 / M8 Nut / Écrous M8 |
| 5. Cylinder nozzle / Tobera cilindro / Tuyère cylindre (Ø25) | 14. Soporte / Bracket / Support |
| 6. O-ring / Junta torica / Joint torique | 15. Spacer / Casquillo / Enteroise |
| 7. Spring / Muelle / Resort | |
| 8. M8x45 screw / Tornillo M8x45 / Vis M8x45 | |
| 9. M8 washer / Arandela M8 / Rondelle M8 | |

☆ Componentes no incluidos / Parts not included / Components non compris

ENG

Dear customer,

Tecnigas would like to thank you for your interest in our products. The product you bought is a key part for the good performance of your motorcycle. In order to get an optimum performance, it is recommended to read thoroughly the assembly instructions below.

Assembly instructions

1. Remove the original exhaust.
2. Place the cylinder union nozzle and the sheet with spring location up- on the cylinder output without tightening screws completely.
3. Install the new E-Nox Tecnigas using the springs to fix it in the cylinder opening.
4. Fix the union gasket and the manifold together with the silencer gasket and the silencer.
5. Fix the silencer at the frame, place the spacer between the clamp and the frame bracket.
6. Check there are no gas leaks.

Maintenance

1. Clean the stainless steel muffler outer with a multi-purpose spray and the fiber or painted muffler outer with a soft and dry cloth. Do not use aggressive chemical cleaners.
2. The muffler bracket should be periodically checked as well the parts that could be damaged by use. A further change in colour of the muffler is due to its normal use and it depends on the nature of the materials used and the heat.
3. Periodically make sure all the bolts are sufficiently tight.

ESP

Estimado cliente,

Le damos las gracias por confiar en un producto Tecnigas. El producto que ha adquirido es una pieza clave en el funcionamiento del motor de su motocicleta y le dará muchas satisfacciones a partir de ahora, pero es aconsejable seguir las instrucciones de montaje que relacionamos a continuación.

Instrucciones de montaje

1. Desmontar el escape original.
2. Colocar en la boca del cilindro la tobera y la pletina con el alojamiento para los muelles hacia arriba-, apretando moderadamente los tornillos.
3. Montar el nuevo E-Nox Tecnigas utilizando los muelles para su fijación en la salida del cilindro.
4. Colocar la junta de unión y el colector con la junta del silenciador y el silenciador.
5. Para fijar el silenciador al chasis: Intercalar el casquillo entre la abrazadera y el soporte del chasis.
6. Verificar que no existan fugas de gases.

Mantenimiento

1. Limpie el exterior de un silencioso de acero inoxidable con un spray lubricante multiusos y el exterior de un silencioso de fibra o pintado con un paño suave y seco. No utilice limpiadores químicos agresivos.
2. Inspeccione periódicamente los soportes del silencioso y de todos los elementos que puedan desgastarse por el uso. Un cambio eventual del color del silencioso se debe a una utilización normal y depende de la naturaleza de los productos empleados y del calor.
3. Compruebe periódicamente que los tornillos están apretados.

FRA

Cher client,

Merci pour faire confiance aux produits Tecnigas. Le produit que vous venez d'acheter est une partie clé de la bonne performance de votre moto. Afin d'obtenir une performance optimale, il est recommandé de lire attentivement cette notice de montage.

Notice de montage

1. Démontez le pot d'échappement d'origine.
2. Placer la tuyère union cylindre et le target dans l'entrée du cylindre avec le placement des ressorts vers le haut-, en serrant les vis avec modération.
3. Assembler le nouveau E-Nox Tecnigas en utilisant les ressorts par le fixer à l'entrée du cylindre.
4. Mettre le joint d'union et le collecteur ensemble avec le joint et le silencieux.
5. Fixer le silencieux au châssis, intercaler l'entretoise parmi le collier de fixation et la patte de fixation du châssis.
6. Vérifier qu'ils n'existent pas de fuites de gaz.

Entretien

1. Nettoyez l'extérieur d'un silencieux en acier inoxydable avec un aérosol lubrifiant multi-usage et l'extérieur d'un silencieux de fibre ou peint avec un chiffon doux et sec. Ne pas utiliser de nettoyeurs chimiques agressifs.
2. Contrôler périodiquement les fixations du silencieux et tous les éléments qui puissent se détériorer par l'usage. Un changement éventuel de la couleur du silencieux est dû à une utilisation normale et dépend de la nature des matériaux utilisés et de la température.
3. Vérifier périodiquement que toutes les vis sont bien serrées.

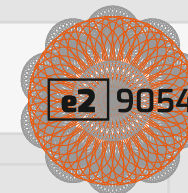
FIELD OF APPLICATION | Tabla de aplicaciones | Tableau d'application

Sherco 50 SE - R
50 SE - RS
50 SM - R
50 SM - RS

EC TYPE-APPROVAL CERTIFICATE IN RESPECT OF A NON-ORIGINAL

EXHAUST SYSTEM ACCORDING TO THE DIRECTIVE 97/24/9/EC

CERTIFICADO DE HOMOLOGACIÓN DE UN DISPOSITIVO DE ESCAPE QUE NO ES DE FÁBRICA SEGÚN LA DIRECTIVA 97/24/9/EC
CERTIFICAT DHO MOLOGATION DU DISPOSITIF D'ÉCHAPPEMENT NON D'ORIGINE SELON LA DIRECTIVE 97/24/9/EC



Approval No.: Nº de homologación Nº d'homologation	e2*97/24*9054*00
Exhaust type and version: Tipo de escape y versión Type et version d'échappemen	0612521
Approval issued by: Homologación emitida por Homologation émis par	MINISTÈRE DES TRANSPORTS Sous Dirr de la Réglementation Technique des Véhicules Arche de la Defense 92055 Paris la Defense
Approval place & date: Lugar y fecha de la homologación Date et lieu d'homologation	Monthery Cedex (FRANCE) 04.06.1999
Report issued by: Informe emitido por Rapport émis par	Union Technique de l'Automobile Du Motorcycle Autodrome de Linas-Montlhéry BP212- 91311 Monthery Cedex (France)
Place & date of issue: Lugar y fecha del informe Date et lieu du rapport	Paris (France) 10.06.1999
Approval identification: Identificador de homologación Identificateur d'homologation	e2 9054
Marking Marcaje Marquage	By laser By micro-percussion Plate fixed with rivettes En laser En micro-percusión Placa fijada con remaches Au laser Au micro-percussion Plaque fixée avec des rivets

GUARANTEE TO BE FILLED OUT BY TECNIGAS REPRESENTATIVE

GARANTÍA DEBE SER CUMPLIMENTADO POR UN REPRESENTANTE TECNIGAS | GARANTIE À REMPLIR PAR UN REPRÉSENTANT TECNIGAS

Date of purchase:

Fecha de compra | Date d'achat

Issued by:

Emitido por | Emis par

Stamp & signature:

Sello y firma | Cachet et signature

