

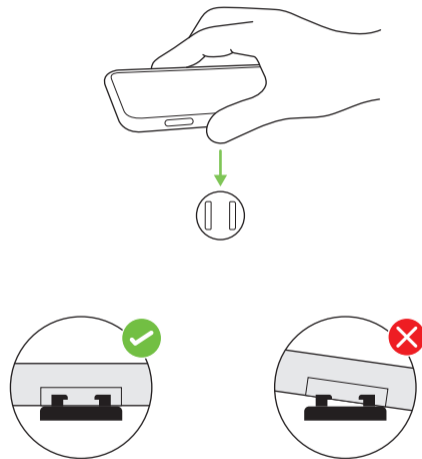
A



B



2,5Nm
Use Screwlock
Utiliser un verrou à vis
Use tornillo de bloqueo



SP CONNECT

SP Connect is a registered trademark © 2018 SP United / PATENT PENDING SYSTEM / All rights reserved
FR: SP Connect est une marque déposée © 2018 SP United / système avec brevet en instance / Tous droits réservés
ES: SP Connect es una marca registrada © 2018 SP United / sistema con patentes pendientes / Todos los derechos reservados

SP
CONNECT

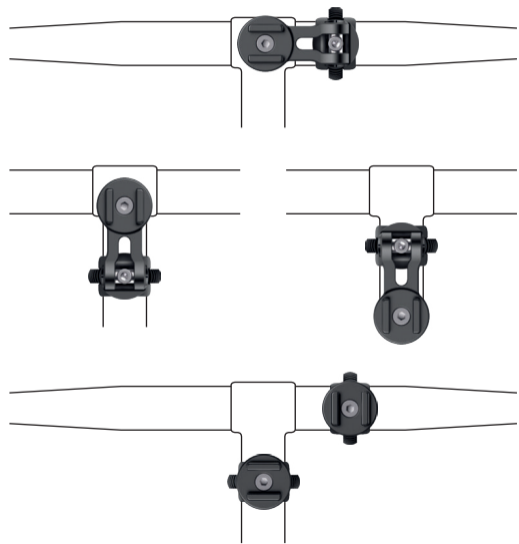
UNIVERSAL BIKE MOUNT

Mounting instructions
Instructions de montage
Instrucciones de montaje



EN
FR
ES

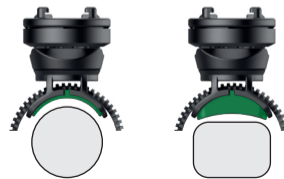
1. Choose mounting position
Choisir la position de montage
Elija la posición de montaje



2. Choose angle
Choisir l'angle
Elija el ángulo



2. Choose appropriate insert (round/flat)
Choisir l'insert approprié (rond/plat)
Elija el inserto apropiado (redondo/plano)



4. Fasten strap
Fixation de la ceinture
Fijación de la correa



5. Connect your Phone Case
Connectez votre étui pour téléphone
Conecta tu funda de teléfono

