



MULTIWA



MALLOSI

**SEQUENZA DI MONTAGGIO / ASSEMBLING SEQUENCE / PHASES DE MONTAGE /
MONTAGEFOLGE / SECUENCIA DE MONTAJE**



ITALIANO

In passato i variatori automatici di velocità con cinghie di trasmissione trapezoidali avevano rendimenti molto bassi e venivano impiegati esclusivamente nei ciclomotori economici che avessero potenze limitate. Attualmente i variatori automatici hanno raggiunto rendimenti elevati e vengono montati su tutti gli scooter da 50 a 600 cc con potenza da 2,94 kW a 40 kW. La scelta dei costruttori di motoveicoli è oggi mirata al raggiungimento di una migliore guidabilità di questi veicoli. Considerate le potenzialità di tali dispositivi, la direzione della MALOSSI ha indirizzato i propri tecnici allo studio di una nuova gamma di variatori speciali calcolati e tarati specificamente per questi nuovi scooter e ciclomotori, con l'obiettivo di ottimizzarne ulteriormente il funzionamento e soddisfare così le richieste degli utenti più esigenti. MULTIVAR è la risposta degli esperti Malossi che studiano e producono parti speciali per motoveicoli, motori per competizioni e variatori dal sistema brevettato. MULTIVAR viene definito "terza generazione" per la sua tecnologia progettuale e per le caratteristiche dei materiali che lo compongono; è il frutto di una sintesi razionale ed avanzata rispetto ai sistemi esistenti. È compatto, leggero, equilibrato, indistruttibile; ha una grande semplicità di applicazione ed è di facile intervento; è tarato per ogni applicazione specifica, studiato nel minimo dettaglio, completo di ogni particolare e non richiede manutenzione. Svariate gamme di rulli, di pesi diversi e molle per pulegge condotte con carichi maggiorati sono state create per consentire agli addetti ai lavori di tarare il MULTIVAR a loro piacimento. Sono disponibili presso i punti vendita MALOSSI tutti i ricambi con i loro codici (vedere tavola catalogo). MULTIVAR è frutto di uno studio concepito per ottenere una produzione di variatori dai componenti intercambiabili in grado di coprire l'intera gamma degli automatici da 50 a 600 cc.

ENGLISH

In the past the automatic speed variators with V-type transmission belts had quite low performances and they were used only on the economical mopeds which had limited power. Nowadays the automatic variators achieved higher performances and they are fitted on all automatic scooters from 50 to 600 cc. with 2,94 kW to 40 kW power. The choice of the motorcycle producers had the purpose to improve the drive of these vehicles. Considering the potentiality of such devices, MALOSSI management has directed the efforts of his engineers towards the study of a new range of variators specifically calculated and calibrated for these new scooters and mopeds, with the purpose to get their best running and therefore to meet with the requests of the most exacting users. MULTIVAR is the answer of Malossi experts who have been studying and producing special parts for automatic mopeds, racing engines and patented variators. MULTIVAR is defined "third generation" for the technology of its plan and for the characteristics of the materials which it composes; it is the result of an advanced and rational synthesis in comparison with the present devices. It is compact, light, balanced and indestructible; it is very easy to fit and to modify; it is calibrated for specific applications, studied in details, complete of all parts and it does not require any maintenance. A range of rollers with different weights and driven pulley springs with increased loads has been created to enable the mechanics to calibrate the MULTIVAR as they like. All the variator spare parts are available at MALOSSI sale points (see the page of Malossi catalogue). MULTIVAR is the result of a study devised in order to get a production of variators with interchangeable components that can cover the whole range of automatic mopeds from 50 to 600 cc.

FRANÇAIS

Dans le passé, les variateurs automatiques de vitesse avec courroies de transmission trapézoïdales n'étaient pas très performants et ils étaient employés exclusivement pour les cyclomoteurs économiques qui avaient des puissances limitées. Actuellement, les variateurs sont plus évolués et ils sont montés sur tous les scooters automatiques de 50 à 600 cc., ceux-ci d'ailleurs ayant des puissances de 2,94 kW à 40 kW. Ce choix des constructeurs a été réalisé dans le but de rendre plus facile la conduite. Compte tenu de la puissance de ces véhicules, MALOSSI a orienté ses techniciens vers l'étude d'une nouvelle gamme de variateurs spéciaux calculés et réglés en particulier pour ces nouveaux scooters et cyclomoteurs, dans le but d'optimiser leur fonctionnement et de satisfaire, de cette façon, les demandes des usagers les plus exigeants. MULTIVAR est la réponse des experts MALOSSI qui étudient et produisent des pièces spéciales pour les automatiques, des moteurs pour compétition et des variateurs avec système breveté. MULTIVAR est défini comme "troisième génération" pour la technologie de son projet et pour les caractéristiques des matériaux qui le composent; il est le résultat d'une synthèse rationnelle et avancée par rapport aux systèmes existants. Il est compact, léger, équilibré, indestructible; il est d'une grande simplicité d'application et il est facile à modifier; il est réglé pour chaque application spécifique, étudié dans les moindres détails, complet avec toutes les pièces et il ne demande aucun entretien. Une gamme de rouleaux de différents poids et de ressorts avec des forces majorées pour les poulies conduites, a été créée afin de permettre aux mécaniciens de régler le MULTIVAR à leur gré. Toutes les pièces détachées avec leur références (voir la table catalogue) sont disponibles dans tous les points de vente MALOSSI. MULTIVAR est le résultat d'une étude conçue pour obtenir une production de variateurs, avec les pièces interchangeables, qui couvre toute la gamme des automatiques de 50 à 600 cc.

DEUTSCH

In der Vergangenheit wurden Variatoren mit V- Antriebsriemen (Keilriemen) ausschliesslich in einfachen Mopeds mit geringer Motorleistung verwendet. Heutzutage sind die Variatoren weiterentwickelt und passen zu allen Automatic-Rollern von 50-600 ccm mit hoher Motorleistung. Die Hersteller dieser Fahrzeuge verbesserten den Antrieb. Das MALOSSI-Management wies seine Ingenieure an zu Überlegungen für ein neues Programm von Variatoren. Speziell konzipiert und abgestimmt für diese neuen Roller- und Mopedmodelle, mit besten Eigenschaften und höchsten Ansprüchen genugend. MULTIVAR ist die Antwort der MALOSSI-Experten, die Spezial- Modeteile, Rennmotoren und patentierte Variatoren seit konstruieren und produzieren. MULTIVAR in seiner technologischen Zielrichtung und der Charakteristik der verwendeten Materialien ist das Ergebnis einer fortschrittlichen und vernünftigen Synthese im Verhältnis zu den heutigen Anforderungen. MULTIVAR ist leicht, kompakt, ausgewogen und verschleißfest; sehr einfach zu montieren und zu modifizieren; abgestimmt für bestimmte Modelle, bis in Details Ciberlegt, komplett mit allen Teilen und wartungsarm. Eine Auswahl an Rol (engewichten und stärkeren Federn stchen zur Abstimmung zur Verfügung. Alle Ersatzteile wie im Katalog beschrieben sind im Handel erhältlich. MULTIVAR ist das Ergebnis von Überlegungen hin zu einer Produktion von Variatoren mit austauschbaren Komponenten, die das ganze Programm der Automatic-Mopeds und -Roller abdecken.

ESPAÑOL

Los variadores automáticos de velocidad con correas de transmisión trapezoides tenían rendimientos muy bajos y se empleaban exclusivamente en los ciclomotores más baratos con potencias limitadas. Hoy en día, los variadores automáticos han alcanzado rendimientos elevados y se montan en todos los scooter de 50 a 600 cc, con potencias de 2,94 kW a 40 kW ya que los fabricantes de vehículos a motor, al escoger el tipo de variador, prefieren los que permiten ofrecer una mejor conducción de estos vehículos. Una vez tomadas en consideración las potencialidades de estos dispositivos, la dirección de MALOSSI encargó a sus técnicos el estudio de una nueva serie de variadores especiales calculados y calibrados específicamente para estos nuevos scooter y ciclomotores, con el objetivo de optimizar su funcionamiento y satisfacer así los requerimientos de los usuarios más exigentes. MULTIVAR es la respuesta de los expertos Malossi que estudian y producen partes especiales para vehículos a motor, motores de competición y variadores con sistema patentado. MULTIVAR está definido "tercera generación" por su tecnología de proyecto y por las características de los materiales que lo componen; es el fruto de una síntesis racional y avanzada respecto a los sistemas existentes. Es compacto, ligero, equilibrado e indestructible; se aplica y funciona muy fácilmente; ha sido calibrado para cada una de las específicas aplicaciones, estudiado en los más mínimos detalles, incluye todas las piezas necesarias para su instalación y no requiere mantenimiento. Para permitir que los profesionales puedan calibrar MULTIVAR en función de las necesidades, se han previsto numerosas series de rodillos de pesos diferentes y se han creado muelles para poleas conducidas con cargas superiores. Los puntos de venta MALOSSI disponen de todos los recambios con sus códigos (véase tabla catálogo). MULTIVAR es el fruto de un estudio concebido para obtener una producción de variadores con componentes intercambiables capaces de cubrir toda la gama de los automáticos de 50 a 600 cc.

CONFIRMATION of Verification



DEKRA Certification GmbH hereby certifies that the company
Malossi S.p.A.

Scope of certification:
Production of complete variator - CVT Group

Certified location:
Headquarter: Via Roma, 118/1 * I-40012 Calderara di Reno (BO)
Production Site: Via Roma, 115 * I-40012 Calderara di Reno (BO)

has introduced and effectively applies a Quality System in compliance with the requirements of the International and German road traffic laws relating to the approval object groups. This certificate is only valid in connection with the successful performance of the surveillance audits. Objective evidence was provided within the framework of the verification audit report no. I-V-0311094 and is valid with regard to the approval object groups:

01 Engines/exhaust systems
This confirmation is valid until 2014-12-18
Confirmation registration no.: 51362-30-00



DEKRA Certification GmbH
Stuttgart, 2012-06-27





Dekra Certification GmbH ha attestato che Malossi, nella produzione di variatori completi – gruppi CVT, ha introdotto e applica efficacemente un sistema di gestione della qualità conforme ai requisiti richiesti dal diritto di circolazione stradale tedesco ed internazionale (KBA).

Dekra Certification GmbH certifies that Malossi produces its complete variators and CVT-kits efficiently applying a quality management system, as required by the German and International road circulation law (KBA).

Dekra Certification GmbH a certifié que Malossi, dans la production de variateur complets – kits CVT, a introduit et applique efficacement un système de gestion de la qualité conforme aux standards demandés par la Loi sur la Circulation Routière de l'Allemagne et Internationale (KBA).

Dekra Certification GmbH bescheinigt, dass Malossi bei der Herstellung von kompletten Variatoren und CVT-Getrieben ein Qualitätsmanagementsystem anwendet, das den Anforderungen des deutschen und internationalen Straßenverkehrsgesetzes (KBA) entspricht.

Dekra Certification GmbH certifica que Malossi, en la producción de variadores completos – grupos CVT, ha introducido y aplica eficazmente un sistema de gestión de la calidad conforme a los standards exigidos por las leyes de Circulación de Alemania e internacional (KBA).

CARATTERISTICHE PRINCIPALI

Grande capacità di escursione. Curva di utilizzo fortemente progressiva. Taratura specifica per ogni tipo di veicolo, con possibilità di modificarne il regime di utilizzo. Funziona completamente a secco. Movimenti autolubrificanti.

DATI TECNICI

- Campo di utilizzo da 28 mm a 88 mm di diametro medio (dimensioni utili da 20 mm a 90/95 mm).
- Semipuleggia mobile in lega speciale di alluminio ad alto tenore di silicio con trattamento di superficie.
- Boccia di scorrimento in bronzo sinterizzato autolubrificante.
- Mozzo centrale in acciaio speciale da cementazione e rettificato.
- Calotta guida rulli in acciaio trattata termicamente e brunita superficialmente.
- Rulli in nylon ad alta resistenza all'usura con peso tarato caricati con fibre di vetro o rulli speciali con solfuro di molibdeno
- Molla di contrasto della puleggia condotta in acciaio speciale temprato e verniciato in vari colori a seconda della taratura.
- Puleggia fissa in acciaio zincato (ciclomotori Piaggio).

MAIN CHARACTERISTICS

Big excursion capacity. The utilisation curve is highly progressive. Specific calibration for every kind of vehicle, with possibility to modify the utilisation rate. It works completely dry. Self-lubricating movements.

TECHNICAL DATA

- Range of use from 28 mm to 88 mm of medium diameter (useful dimensions from 20 mm to 90/95 mm).
- Movable half pulley in a special aluminium-silicon alloy with treatment on surface.
- Sliding bushing in sintered self-lubricating bronze.
- Central hub in a special alloyed hardened and rectified steel.
- Roller guide cover in steel with head treatment and burnish on surface.
- Rollers in nylon with high resistance to wear and calibrated weight added with both glass fibre or special molybdenum sulphide.
- Driven pulley pressure spring in special hardened steel, stove-enamelled in different colours depending on each calibration.
- Fixed pulley in galvanised steel (Piaggio mopeds).

CARACTERISTIQUES PRINCIPALES

Grande plage de variation. Courbe d'utilisation très progressive. Réglage spécifique pour chaque véhicule avec la possibilité de modifier le régime d'emploi. Mouvements auto-lubrifiants. Il fonctionne complètement à sec.

DONNEES TECHNIQUES

- Plage d'utilisation de 28 mm à 88 mm de diamètre moyen (dimensions utiles de 20 mm à 90/95 mm).
- Demi-poulie mobile en alliage d'aluminium à haute teneur de silicium avec traitement de sa face.
- Douille de glissement en bronze fritté autolubrifiant.
- Moyeu central en acier allié tempéré et rectifié.
- Calotte de guidage en acier avec traitement thermique et brunissage à la surface.
- Rouleaux en nylon à haute résistance à l'usure, avec poids étalonés, additionnés avec fibre de verre ou spéciaux avec sulfure de molybdène.
- Ressort de contraste de la poulie conduite en acier spécial tempéré et verni en diverses couleurs selon le réglage.
- Poulie fixe en acier zingué (cylomoteurs Piaggio).

HAUPTEIGENSCHAFTEN

Die Kennlinie ist hochprogressiv. Spezielle Abstimmung für jede Art von Fahrzeug mit der Möglichkeit der Modifikation entsprechend der Anwendung. Arbeitet komplett trocken. Bewegliche Teile sind selbstschmierend.

TECHNISCHE DATEN

- Variabler Durchmesser von 28 bis 88 mm (gebräuchlicher Durchmesser von 20 bis 90/95 mm).
- Bewegliche Riemenscheibenhälfte in Spezialaluminium mit Beschichtung auf der Lauffläche.
- Druckscheibe aus gesinterter, selbstschmierender Bronze.
- Nabe aus gehärtetem Stahl.
- Rollenführung (Kalotte) aus Stahl mit Beschichtung und polierten Lauffläche.
- Rollen aus Nylon mit hoher Festigkeit.
- Riemenscheibendruckfeder aus spezialgehärtetem Stahl in verschiedenen Farben für die entsprechenden Abstimmungen.
- Riemenscheibenhälfte (feststehend) in galvanisiertem Stahl (Piaggio Mopeds).

CARACTERÍSTICAS PRINCIPALES

Gran capacidad de excursión. Curva de utilización fuertemente progresiva. Reglaje específico para cada tipo de vehículo, con posibilidad de modificar su régimen de utilización. Funciona totalmente en seco. Movimientos autolubricantes.

DATOS TÉCNICOS

- Campo de utilización de 28 a 88 mm de diámetro medio (dimensiones útiles de 20 a 90/95 mm).
- Semipolea móvil de aleación especial de aluminio con elevado porcentaje de silicio o con tratamiento de superficie.
- Casquillo de deslizamiento de bronce sinterizado autolubrificante.
- Cubo central de acero especial de cementación y rectificado.
- Caja guía rodillos de acero tratado térmicamente y bruñido superficialmente.
- Rodillos de nylon de alta resistencia al desgaste con peso calibrado, cargados con fibras de vidrio o rodillos especiales con sulfuro de molibdeno.
- Muelle antagonista de la polea conducida de acero especial templado y barnizado de vari color en función del calibrado.
- Polea fija de acero galvanizado (ciclomotores Piaggio).

ITALIANO

ENGLISH

FRANÇAIS

DEUTSCH

ESPAÑOL

Multivar

L'esperienza maturata sui campi di gara ci ha spinti alla realizzazione di un variatore automatico speciale Racing: all'interno del kit variatore è presente una semipuleggia mobile con diametro di 101 mm realizzato in lega speciale di alluminio pressofusa. La superficie di contatto fra puleggia e cinghia è super rifinita con utensile diamantato per assicurare un coefficiente d'attrito costante, calcolato per impedire lo slittamento della cinghia e nel contempo per evitarne una precoce usura. Per poter rispondere alle innumerevoli tarature di un mezzo da competizione, a seconda delle diverse piste e messe a punto motori, vengono fornite due serie di kit da 6 rulli ed una molla di contrasto in acciaio pretemprato legato al Cromo-Silicio con avvolgimento antiorario (racing). Inoltre sono previste come optional altre molle della stessa classe con carico differenziato (vedi pag. 31).

ATTENZIONE: Il Multivar viene fornito completo e non richiede applicazioni del coperchio o altri componenti provenienti da altri variatori. I coperchi che si trovano sui variatori originali hanno la funzione di trattenere il grasso. Multivar funziona senza grasso e le parti che lavorano sono costruite con materiali autolubrificanti; questa è la ragione per la quale Multivar non ha bisogno del coperchio.

ATTENZIONE: verificare sempre che l'applicazione specifica per il veicolo all'atto del montaggio permetta al dado del variatore il corretto serraggio, e che l'insieme mozzo-distanziale, ove presente, rispetti le quote di quello originale. La continua evoluzione dei motori presenti sui veicoli può causare l'incompatibilità dei prodotti Malossi. Onde evitare danni Vi chiediamo pertanto di verificare che il montaggio possa essere eseguito correttamente. Non rispondiamo di eventuali danni al veicolo.

Multivar

Years of experience on the race track have spurred us to create a special automatic speed change gear for racing. The kit contains a 101 mm diameter mobile half pulley made of a special cast aluminium alloy. The contact surface between pulley and belt is super-finished with a diamond tool to guarantee a constant coefficient of friction, calculated to prevent both belt slip and premature wear. To satisfy the innumerable calibrations required by racing scooters, depending on track type and tuning of the motor, the kit contains 2 series of 6 rollers set and a counterspring in pre-hardened silicon-chrome steel alloy with counterclockwise (racing) winding. In addition, other springs of the same class with different loads are available as options (see pg. 31).

ATTENTION: Multivar is supplied complete of all parts; it is not necessary to fit covers or other parts not provided in our kit. The covers fitted on the original variators have the function of retaining the grease. Multivar works without grease and the working parts are built with self-lubricating materials; this is the reason why Multivar does not require the cover.

ATTENTION: Always verify that the correct components are being used, during assembly, so that the variator nut will seat fully and make sure the hub-spacer assembly, wherever present, has the same total dimension as the original. The ever-changing engine designs may cause a compatibility issue for Malossi products. In order to avoid damage to the vehicle we ask you to make sure the assembly is correct. We are not responsible for any damages to the vehicle.

Multivar

L'expérience acquise sur les pistes de course nous a poussés à réaliser un variateur automatique spécial Racing. Une semi-poulie mobile d'un diamètre de 101 mm réalisée dans un alliage spécial d'aluminium et moulée sous pression se trouve dans le kit du variateur. La finition de la surface de contact entre la poulie et la courroie est très travaillée avec un outil diamanté pour garantir un coefficient de frottement constant, calculé pour empêcher le glissement de la courroie et en même temps pour éviter qu'elle ne s'use prématurément. Pour faire face aux innombrables étalonnages rencontrés par un engin de compétition, deux séries de 6 rouleaux sont fournis dans le kit et un ressort de contraste en acier pré-trempé lié au "Chrome-Silicium" avec enroulement en sens contraire des aiguilles d'une montre (racing). De plus, d'autres ressorts de la même catégorie avec charge différenciée (voir pg. 31) sont également prévus.

ATTENTION : Multivar est livré complet et il ne demande aucune application de couvercles ou d'autres composants qui proviennent d'autres variateurs. Les couvercles qui se trouvent sur les variateurs d'origine ont la fonction de retenir la graisse. Multivar marche sans graisse et les pièces sont construites avec des matériaux autolubrifiants : cela c'est la raison pour la quelle Multivar n'a pas besoin de couvercle.

ATTENTION: vérifier toujours que l'application spécifique pour le véhicule au moment du montage permette à l'entretoise le serrage correct et que l'ensemble moyeux-entretoise, si présent, respecte les dimensions d'origine. L'évolution continue des moteurs présents sur les véhicules peut causer des incompatibilités avec les produits Malossi. Afin d'éviter des dommages nous vous demandons donc de vérifier que le montage peut-être effectuer correctement. Nous ne pouvons être tenu responsables pour les éventuels dommages qui seraient causés.

Multivar

Jahrelange Erfahrung auf der Rennstrecke hat uns angespornt, weiterzugehen und eine spezielle Variomatik für den Renneinsatz zu schaffen. Der Satz enthält eine 101 mm grosse bewegliche Riemenscheibe aus einer speziellen Aluminiumguss-Legierung. Die Kontaktfläche zwischen Riemenscheibe und Antriebsriemen ist hochwertig bearbeitet mit einem Diamantwerkzeug, um einen konstanten Reibungskoeffizienten zu gewährleisten, was sowohl Schlupf wie auch vorzeitigen Verschleiss des Antriebsriemens verhindert. Um den unzähligen Abstimmungen, die ein Rennscooter je nach Rennstrecke und Motorcharakteristik erfordert, Rechnung zu tragen, enthält der Bausatz zwei Sets mit je 6 Rollengewichte und beinhaltet eine Gegendruckfeder aus vorgehärtetem Siliconchrom-Stahl mit Windung gegen den Uhrzeigersinn (racing). Zusätzlich sind weitere Federn derselben Klasse mit unterschiedlicher Härte optional erhältlich (seite pg. 31).

ACHTUNG: Multivar wird komplett geliefert; es ist nicht erforderlich, Abdeckungen oder andere Teile von anderen Variatoren zu montieren. Die Abdeckungen der Originalvariatoren sollen abdichten. Multivar arbeitet ohne Fett. Die beweglichen Teile sind selbstschmierend. Deshalb benötigt Multivar keine Abdeckung.

ACHTUNG: Es ist zwingend notwendig, dass während des Einbaus die richtigen Komponenten verwendet werden. Die Variator Mutter muss fest sitzen und die gesamte Variomatikereinheit muss dieselben Gesamtmaße haben, wie die Originale. Durch die häufigen Veränderungen im Aufbau der Motoren, kann es sein, dass MALOSI Produkte auch in andere Modelle passen. Um Schäden an dem Fahrzeug zu vermeiden, muss sicher gestellt sein, dass der Einbau korrekt erfolgt ist. Wir sind nicht für Schäden jeglicher Art an dem Fahrzeug verantwortlich. "

Multivar

La experiencia desarrolla en competición nos ha llevado a la realización de un variador automático especial Racing. En el juego del variador se incluye una semipolea móvil de 101 mm de diámetro, realizada con un aleación especial de aluminio moldeada a presión. La superficie de contacto entre la polea y la correa ha sido super pulida con una herramienta diamantada, lo que garantiza un coeficiente de rozamiento constante y calculado para impedir el resbalamiento de la correa así como para evitar su precoz desgaste. Para poder satisfacer los innumerables ajustes de un medio de competición, en función de las varias pistas y puestas a punto de los motores, el suministro incluye 2 serie de 6 rodillos. En el juego se incluye también un muelle antagonista de acero pretemplado aleado con Cromo-Silicio y que gira hacia izquierdas (racing). Además se han previsto como opcionales otros muelles de la misma clase con cargas diferentes (pàg. 31).

ATENCIÓN: El Multivar se suministra completo y no requiere aplicaciones de la tapa u otros componentes procedentes de otros variadores. Las tapas que hay en los variadores originales tienen la función de retener la grasa. Multivar funciona sin grasa y las partes que trabajan están fabricadas con materiales autolubrificantes, por este motivo a Multivar no le hace falta la tapa.

ATENCIÓN: verificar siempre que la aplicación específica por el vehículo, en el momento del montaje permite a la tuerca del variador el correcto apretamiento y que el cubo-distanciador (donde lo hay) respecta las medidas de aquel original. La continua evolución de los motores de los vehículos puede causar la no compatibilidad de los productos Malossi. Para evitar averías preguntamos de verificar el correcto montaje. No respondemos de eventuales averías.

ISTRUZIONI DI MONTAGGIO (scooter e ciclomotori)

- 1) Pulire accuratamente la zona esterna del carter lato trasmissione su cui si andrà ad operare.
- 2) Smontare il carter lato trasmissione avendo cura di non danneggiare o perdere le bussole di centraggio e le viti dello stesso (Foto 1a).
- 3) Svitare il dado di bloccaggio del variatore sull'albero motore (Foto 1b).
- 4) Togliere completamente tutto il gruppo variatore originale sfilandolo dall'albero motore (Foto 2).
- 5) Smontare il gruppo frizione posteriore nei kit ove sia prevista la molla in sostituzione dell'originale (Foto 3a - 3b).
- 6) Per montare l'eventuale molla presente nel kit Malossi bisogna svitare il dado di serraggio della flangia porta ceppi (Foto 4a - 4b) facendo attenzione alla spinta della molla.
- 7) Montare la nuova molla fornita nel kit (Foto 5).
- 8) Ricomporre il gruppo frizione come in precedenza (Foto 6). Controllare lo stato di usura della vostra cinghia; qualora non risultasse perfetta vi consigliamo di sostituirla con una delle nostre cinghie Malossi Special Belt o K Belt. Rimontare il gruppo frizione con la cinghia inserita nella puleggia e serrare il dado di bloccaggio (Foto 7).
- 9) Montare i cursori (3) sulla calotta (2) come da schema montaggio variatore avendo cura di inserirli fino a completa battuta (Foto 8).

FITTING INSTRUCTIONS (scooters and motorcycles)

- 1) Clean carefully the outside area of the crankcase at the drive side, on which we will work.
- 2) Remove the crankcase at the drive side, taking care of no losing or damaging the tightening sockets and screws (Photo 1a).
- 3) Unscrew the variator locking nut on the crankshaft (Photo 1b).
- 4) Take off completely the original variator from the crankshaft (Photo 2).
- 5) In case there is the calibrated spring inside the kit, remove the clutch unit (Photos 3a-3b).
- 6) In order to fit the driven pulley pressure spring, unscrew the locking nut of the bearer-block flange (Photos 4a-4b), paying attention to the spring thrust.
- 7) Fit the new spring supplied in the kit (Photo 5).
- 8) Reassemble the clutch unit as in origin (Photo 6). Check the wear on your belt; if it isn't perfect, we suggest you replace it with one of our Malossi Special or K Belts. Reassemble the clutch unit with the belt fitted to the pulley, and tighten the lock nut (Photo 7).
- 9) Assemble the guides (3) into the cover (2) as shown in the variator assembly diagram, take care in fitting the assembly (Photo 8).

INSTRUCTIONS DE MONTAGE (scooters et cyclomoteurs)

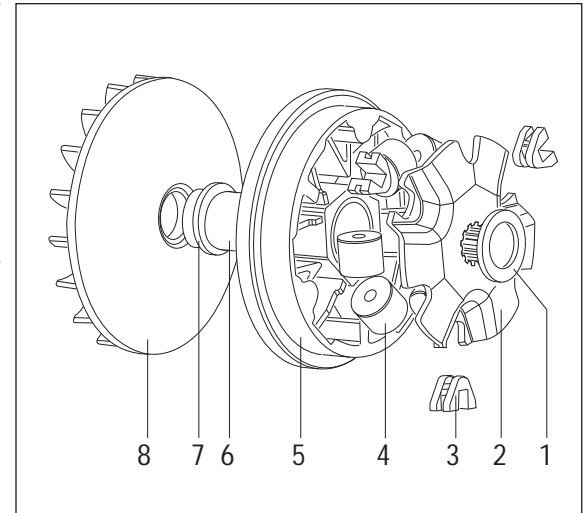
- 1) Nettoyez soigneusement la zone externe du carter côté transmission sur lequel vous travaillez.
- 2) Démontez le carter côté transmission en prenant soin de ne pas perdre ni abimer les four reaux et les vis de centrage (Photo 1a).
- 3) Dévissez l'écrou de blocage du variateur sur le vilebrequin (Photo 1b).
- 4) Otez le groupe variateur d'origine complet du vilebrequin (Photo 2).
- 5) Démontez le groupe embrayage postérieur dans les kits où sont prévus des ressorts de rechange (Photos 3a-3b).
- 6) Pour monter l'éventuel ressort présent dans le kit Malossi, dévissez l'écrou de serrage de la bride porte-blocs (Photos 4a-4b) en faisant attention à la poussée du ressort.
- 7) Montez le nouveau ressort fourni dans le kit (Photo 5).
- 8) Recomposez le groupe d'embrayage comme précédemment décrit (Photo 6). Contrôlez l'état d'usure de votre courroie; si celle-ci s'avérait être en mauvais état, nous vous conseillons de la remplacer par une de nos courroies Malossi Special ou K Belt. Remontez le groupe d'embrayage par la courroie insérée dans la poulie et serrez l'écrou de blocage (Photo 7).
- 9) Montez les curseurs (3) sur la calotte (2) en prenant exemple sur le schéma de montage du variateur et en prenant soin de l'insérer jusqu'à alignement complet (Photo 8).

MONTAGEANLEITUNG (Scooter und Mopeds)

- 1) Reinigen Sie sorgfältig die Außenseite des Gehäusedeckels.
- 2) Entfernen Sie den Gehäusedeckel auf der Antriebsseite. Achten Sie dabei darauf, daß keine Hülsen oder Schrauben verloren gehen. (Bild 1a)
- 3) Lösen Sie die Haltemutter des Variators auf der Kurbelwelle. (Bild 1b)
- 4) Entfernen Sie den kompletten Originalvariator von der Kurbelwelle. (Bild 2)
- 5) Falls dem Kit eine Feder beigelegt ist, entfernen Sie die Kupplungseinheit. (Bilder 3a-3b)
- 6) Um die Druckfeder der Riemenscheibe zu montieren, lösen Sie die Mutter vom Kupplungsflansch, nachdem Sie die "Glocke" entfernt haben. (Bilder 4a-4b)
- 7) Setzen Sie die neue Feder ein die dem Kit beigelegt ist. (Bild 5)
- 8) Setzen Sie die Kupplungseinheit (Bild 6) wieder zusammen. Prüfen Sie den Keilriemen auf Verschleiß. Falls erforderlich tauschen Sie diesen gegen einen Malossi Keilriemen. Legen Sie den Keilriemen in die Riemenscheibe, setzen Sie die Kupplungseinheit auf und befestigen Sie die Mutter. (Bild 7).
- 9) Setzen Sie die Führungsstücke (3) in die Kalotte (2) wie abgebildet und fügen Sie die Variatorteile sorgfältig zusammen. (Bild 8)

INSTRUCCIONES DE MONTAJE (scooter y ciclomotores)

- 1) Limpiar cuidadosamente la zona exterior del cárter lado transmisión en la que se trabajará.
- 2) Desmontar el cárter lado transmisión con cuidado para no dañar o perder ni los casquillos de centrado ni los tornillos del mismo (Foto 1a).
- 3) Desenroscar la tuerca que bloquea el variador en el eje motor (Foto 1b).
- 4) Sacar completamente todo el grupo variador original extrayéndolo del eje motor (Foto 2).
- 5) Desmontar el grupo embrague trasero en los juegos en los que se haya previsto el muelle en sustitución del original (Foto 3a-3b).
- 6) Para montar el eventual muelle contenido en el juego Malossi hay que desenroscar la tuerca de sujeción de la brida del freno (Foto 4a-4b) prestando atención al empuje del muelle.
- 7) Montar el muelle nuevo incluido en el juego (Foto 5).
- 8) Reconponer el grupo embrague como estaba precedentemente (Foto 6). Controlar el estado de desgaste de su correa; si no resultara perfecta, aconsejamos sustituirla con una de nuestras correas Malossi Special Belt o K Belt. Volver a montar el grupo embrague con la correa introducida en la polea y apretar la tuerca de bloqueo (Foto 7).
- 9) Montar los cursores (3) en la caja (2) según el esquema de montaje Variador, introduciéndolos del todo con cuidado (Foto 8).



10) **Solo per art. 5112075**

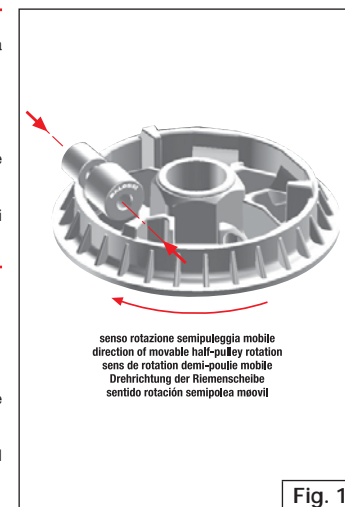
Montare i rulli inserendo la massa di acciaio nel rullino (Fig. 1). Effettuare questa operazione manualmente oppure, se si preferisce, utilizzare un'attrezzatura meccanica; operare con la massima delicatezza, rispettando una perfetta ortogonalità.

- 11) Posizionare i rulli (4) nella semipuleggia mobile (5) (Foto 9).
- 12) Inserire la calotta (2) completa di cursori sopra la semipuleggia mobile con inseriti i rulli (Foto 10 - 11).
- 13) Inserire l'eventuale distanziale (1) sull'albero motore.
- 14) Inserire il mozzo (6) nella semipuleggia mobile (Foto 12 - 13) ed infilare con cautela il gruppo completo sull'albero motore avendo cura che i rulli non escano dalle loro piste (Foto 14).
- 15) Mandare a battuta tutto il gruppo variatore, inserire sul mozzo il distanziale limitatore (7), posizionare la cinghia sul mozzo (Foto 15). Applicare la semipuleggia fissa (8) originale o eventualmente quella fornita nel kit, applicare la ventolina e l'eventuale rondella di fissaggio.
- 16) Inserire il bullone di serraggio ed avvitarlo con le dita (Foto 16).
- 17) Allentare la cinghia serrandola in mezzeria facendo sì che durante la chiusura del bullone dell'albero motore, non venga serrata fra le pulegge la cinghia dentellata, falsando la chiusura a pacco di tutto il gruppo variatore (Foto 17).
- 18) Il bullone sull'albero motore che fissa il variatore va serrato praticando la coppia indicata dal costruttore.

10) **Only for art. 5112075**

Fit the roll steel mass into the rollers (Fig. 1). Do it by hand or, if you prefer to use a mechanic tool, work with the greatest care. You must observe a perfect orthogonality.

- 11) Put the rollers (4) in the moving half pulley (5) (Photo 9).
- 12) Insert the completed cover (2) in the moving half pulley with rollers inside (Photos 10 - 11).
- 13) Insert the sleeve (1), (if any), on the crankshaft.
- 14) Insert the hub (6) into the moving half pulley (Photos 12 - 13) and fit with caution the complete unit onto the crankshaft, making sure the rollers stay in place (Photo 14).
- 15) Fit the variator assembly, insert the limiter spacer (7) into the hub, place the belt on the hub (Photo 15). Fit the fixed original half pulley (8) or alternatively, the half pulley supplied in the kit. Assemble the cooling fan and the fixing washer, if any.
- 16) Insert the clamping bolt and screw down with fingers (Photo 16).
- 17) Slacken the belt pressing it in the middle, so that it is not narrowed between the pulley and the notched belt during locking of the crankshaft bolt, or the assembly of the variator may be distorted (Photo 17).
- 18) The bolt on the crankshaft which fixes the variator must be tightened, as suggested by the manufacturer.



10) **Uniquement pour art. 5112075**

Montez les galets en insérant la masse d'acier des petits galets (Fig. 1), effectuez cette opération à la main, ou, si vous préférez utiliser un équipement mécanique. Opérez avec le plus de délicatesse possible tout en respectant une parfaite orthogonalité.

- 11) Positionnez les roulements (4) dans la demi-poulie mobile (5) (Photo 9).
- 12) Insérez la calotte (2) complète des curseurs sur la demi-poulie mobile avec les roulements insérés (Photo 10-11).
- 13) Insérez l'eventuelle entretoise (1) sur le vilebrequin.
- 14) Insérez le moyeu (6) dans la demi-poulie mobile (Photo 12-13) et emboitez avec précaution le groupe complet sur le vilebrequin en veillant à ce que les roulements ne se déplacent pas (Photo 14).
- 15) Alignez tout le groupe variateur, insérez sur l'axe l'entretoise limitatrice (7), positionnez la courroie sur le moyeu (Photo 15). Appliquez la demi-poulie fixe (8) d'origine ou éventuellement celle fournie dans le kit, appliquez le rotor et l'eventuelle rondelle de fixation.
- 16) Insérez le boulon de sûreté et vissez-le avec les doigts (Photo 16).
- 17) Dessérez la courroie en la serrant au milieu de manière à ce que durant la fermeture du boulon du vilebrequin, elle ne soit pas prise entre les poulies et la courroie d'endu groupe variateur (Photo 17).
- 18) Serrez le boulon sur le vilebrequin qui fixe le variateur en suivant les instructions du constructeur.

10) **Nur für Art. 5112075**

Pressen Sie die Metallrollen in die Rollen (Fig. 1). Gehen Sie per Hand vor, falls Sie es bevorzugen ein Werkzeug zu verwenden, gehen Sie sehr sorgfältig vor. Achten Sie darauf, eine perfekte Winkeligkeit erreichen.

- 11) Legen Sie die Rollengewichte (4) in die bewegliche Riemenscheibenhälfte (5). (Bild 9)
- 12) Setzen Sie die komplettierte Kalotte (2) in die bewegliche Riemenscheibenhälfte mit den Rollengewichten. (Bilder 10-11)
- 13) Setzen Sie, falls vorgesehen, die (1) Distanzbuchse die Kurbelwelle.
- 14) Setzen Sie die Nabe (6) in die bewegliche Riemenscheibenhälfte (Bilder 12-13) und montieren Sie Die Komplette Einheit vorsichtig auf die Kurbelwelle. Beachten Sie dabei, daß die Rollengewichte nicht verkanten. (Bild 14)
- 15) Bauen Sie nun den Variator komplett zusammen. Setzen Sie die Distanzschabe (7) auf die Hülse. Legen Sie die feststehende Riemenscheibenhälfte (8) oder alternativ, die Riemenscheibenhälfte aus dem kit. Montieren Sie, falls vorgesehen, Lüfter und Dichttring.
- 16) Schrauben Sie die Halteschraube mit den Fingern handfest. (Bild 16)
- 17) Lockern Sie den Keilriemen, so daß er nicht eingeklemmt wird beim anziehen der Mutter. (Bild 17)
- 18) Die Befestigungsmutter des Herstellers angezogen werden.

10) **Solo para art. 5112075**

Montar los rodillos poniendo la masa de acero del rodillo (Fig. 1), hacer esta operación manualmente o si se prefiere utilizar un útil mecanico, trabajar con la máxima delicadeza, respetando una perfecta octogonalidad.

- 11) Colocar los rodillos (4) en la semipolea móvil (5) (Foto 9).
- 12) Introducir la caja (2) con cursores encima de la semipolea móvil con los rodillos introducidos (Foto 10 - 11).
- 13) Introducir el eventual distanciador (1) en el eje motor.
- 14) Introducir el cubo (6) en la semipolea móvil (Foto 12 - 13) y insertar con precaución el grupo completo en el eje motor, con cuidado para que los rodillos no salgan de sus pistas de rodamiento (Foto 14).
- 15) Introducir del todo el grupo variador, insertar en el eje el distanciador limitador (7), colocar la correa en el cubo (Foto 15). Aplicar la semipolea fija (8), la original o eventualmente la incluida en el juego, aplicar el ventilador y la eventual arandela de fijación.
- 16) Introducir el espárrago de sujeción y enroscarlo con los dedos (Foto 16).
- 17) Añajar la correa sujetándola central, haciendo de manera que, durante el cierre del espárrago del eje motor, la correa dentada no quede sujeta entre las poleas, falseando el cierre compacto de todo el grupo variador (Foto 17).
- 18) El espárrago que fija el variador en el eje motor debe apretarse practicando el par indicado por el fabricante.

Multivar 51 7075

ITALIANO

ATTENZIONE

Nei gruppi frizione degli scooter 50 con motore Yamaha/Minarelli: all'interno della molla di contrasto si trovano due astucci copripolvere in lamiera stampata; per applicare la nuova molla rinforzata Malossi è necessario eliminare l'astuccio esterno onde evitare interferenze dannose con la nuova molla.

ATTENZIONE

Nei Multivar art. 51 7075 ci sono due distanziali, uno art. 08 7059B di spessore 2 mm e l'altro art. 0811670B di spessore 5 mm.

L'art. 0811670B di spessore maggiore deve essere montato esclusivamente nel Malaguti F12 LC con carter ventilato costruito a partire dall'anno 2000, mentre il primo distanziale di spessore 2 mm deve essere montato su tutti gli altri modelli di scooter.

ENGLISH

ATTENTION

In the clutch kit of Yamaha/Minarelli 50 engine: inside the antagonist spring set, there are two dust-covers in stamped plate. To fit in the new reinforced spring set, it is necessary to take away the external cover in order to avoid dangerous interferences with the new spring.

ATTENTION

In the Multivar art. 51 7075 there are two spacers: art. 08 7059B, which is 2 mm thick and art. 0811670B, which is 5 mm thick.

The art. 0811670B, which is thicker, must only be fitted to Malaguti F12 LC having a fanned crankcase made from the year 2000 onwards, whilst the first one, which is 2 mm thick, must be fitted to all the other scooter models.

FRANÇAIS

ATTENTION

Dans les kits embrayage des scooter 50 avec moteur Yamaha/Minarelli: à l'intérieur du ressort de contrast, il ya a deux couvre-poussière en tôle estampée; pour monter le nouveau ressort renforcé Malossi il faut éliminer le couvre-poussière extérieur afin d'éviter des contacts dangereux avec le nouveau ressort.

ATTENTION

Dans Multivar art. 51 7075 se trouvent deux entretoises, art. 08 7059B de 2 mm d'épaisseur et art. 0811670B de 5 mm d'épaisseur.

L'Art. 0811670B, d'épaisseur majeure, ne doit être montée que sur le Malaguti F12 LC avec carter ventilé construit à partir de l'an 2000, alors que la première, de 2 mm d'épaisseur, doit être montée sur tous les autres modèles de scooters.

DEUTSCH

ACHTUNG:

Im Kupplungskit Yamaha/Minarelli 50: sind zwei Straubabdeckungen enthalten. Um die neue verstärkte Feder zu montieren, ist es erforderlich, die äußere Abdeckung zu entfernen, um eine einwandfreie Funktion der neuen Feder zu gewährleisten.

ACHTUNG

In Multivar Art. 51 7075 sind zwei Distanzbuchse enthalten, Art. 08 7059B mit 2 mm Dicke und Art. 0811670B mit 5 mm Dicke.

Art. 0811670B, dickere Distanzbuchse darf nur bei Malaguti F12 LC mit ventiliertem Gehäuse ab Baujahr 2000 montiert werden, während das erste Distanzbuchse, mit 2 mm Dicke, bei allen anderen Scooter-Modellen zu montieren ist.

ESPAÑOL

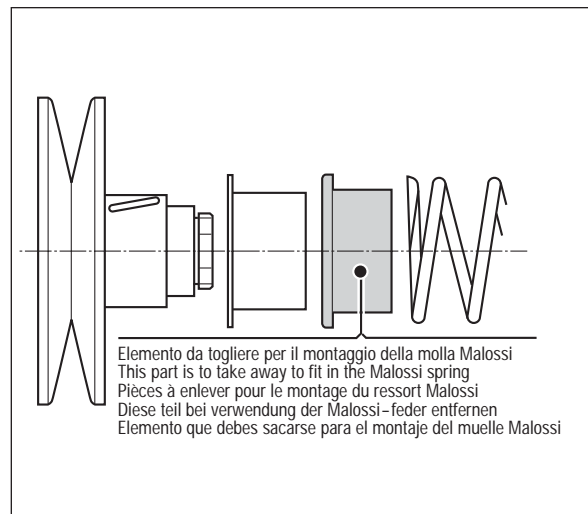
ATENCIÓN:

En los grupos embrague de los scooter 50 con motor Yamaha/Minarelli: en el interior del muelle antagonista hay dos protecciones contra el polvo de chapa moldeada; para aplicar el muelle nuevo reforzado Malossi es necesario eliminar la protección exterior para evitar peligrosas interferencias con el nuevo muelle.

ATENCIÓN

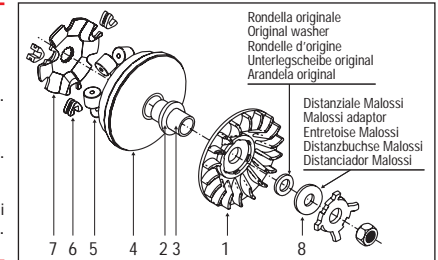
En el Multivar art. 51 7075 hay dos distanciadores, art. 08 7059B de 2 mm de espesor y art. 0811670B de 5 mm de espesor.

Art. 0811670B, de mayor espesor, hay que montarlo exclusivamente en el Malaguti F12 LC con cárter ventilado fabricado a partir del año 2000, mientras que el primero, de 2 mm de espesor, debe montarse en todos los demás modelos de scooter.



ISTRUZIONI DI MONTAGGIO

- Seguire le "Istruzioni di montaggio" a pag. 6 dal punto 1 al punto 11.
 - 12) Inserire la calotta (7) completa di cursori sopra la semipuleggia mobile con inseriti i rulli (Foto 10 - 11).
 - 13) Inserire il mozzo (3) nella semipuleggia mobile (Foto 12 - 13) ed infilare con cautela il gruppo completo sull'albero motore avendo cura che i rulli non escano dalle loro piste (Foto 14).
 - 14) Mandare a battuta tutto il gruppo variatore, posizionare la cinghia sul mozzo (Foto 15). Applicare la semipuleggia fissa (1) originale. Applicare la ventolina e l'eventuale rondella di fissaggio.
 - 15) Inserire il distanziale (8) fornito nel kit sull'albero motore.
 - 16) Inserire il settore avviamento, la rondella e il bullone di serraggio (Foto 16).
 - 17) Allentare la cinghia serrandola in mezziera facendo sì che durante la chiusura del bullone dell'albero motore, non venga serrata fra le pulegge, falsando la chiusura a pacco di tutto il gruppo variatore (Foto 17).
 - 18) Il bullone sull'albero motore che fissa il variatore va serrato praticando la coppia indicata dal costruttore.
- I veicoli che hanno la semipuleggia fissa del variatore rivolta verso l'interno del carter motore hanno un ordine di montaggio capovolto rispetto agli scooter.
Per ciò che cambia seguire questo ordine. Inserire sull'albero motore il distanziale, ove è previsto, poi la semipuleggia fissa con mozzo, controllandone il senso di montaggio. Alloggiare i rulli nella semipuleggia mobile, il cursore nella calotta e quest'ultima nella semipuleggia. Collocare la cinghia sul mozzo e montare la semipuleggia mobile, tenendo i rulli bloccati nelle loro piste. Inserire inoltre la rosetta ed il dado e bloccare il tutto con cura, cercando di non fare errori. Dove è previsto montare il coperchietto con le 3 viti di fissaggio in dotazione al kit.



FITTING INSTRUCTIONS

- Follow the "Fitting Instruction" at page 6 from point 1 to point 11.
 - 12) Insert the complete cover (7) in the moving half pulley with rollers inside (Photos 10 - 11).
 - 13) Insert the hub (3) into the moving half pulley (Photos 12 - 13) and fit with caution the complete unit into the crankshaft, making sure the rollers stay in their seats (Photo 14).
 - 14) Insert the variator completely and place the belt on the hub (Photo 15). Fit the fixed original half pulley (1). Assemble the cooling fan and the fixing washer, if any.
 - 15) Insert the sleeve (8) included into the kit into the crankshaft.
 - 16) Insert the starting unit, the washer and the clamping bolt. (Photo 16).
 - 17) Release the belt, pressing it in the middle. In order to avoid that the variator assembly is distorted, take care not to allow that the toothed belt is narrowed between the pulleys while the crankshaft bolt is being locked. (Photo 17).
 - 18) The bolt on the crankshaft which fixes the variator must be tightened, as suggested by the manufacturer.
- The vehicles which have the variator fixed half pulley facing the inside of the crankcase have a fitting order reversed in comparison with the scooters.
For the part which changes, please follow this order. Sandwich the spacer on the crankshaft, where it is provided, and then fit the fixed half pulley with its hub, paying attention to the side of fitting. Place the rollers in the movable half pulley, the sliders in the cover and this last one in the half pulley. Put the belt on the hub and fit the movable half pulley, keeping the rollers blocked in their races. Moreover, put the collar and the nut and locked everything with care, trying not to make mistakes. Where it is provided, fit the small cover with the 3 fastening screws included in the kit.

INSTRUCTIONS DE MONTAGE

- Suivez les "Instructions de Montage" à la page 6 du point 1 au point 11.
 - 12) Insérez la calotte (7) complète des curseurs sur la demi-poulie mobile avec les galets insérés (Photos 10-11).
 - 13) Insérez le moyeu (3) dans la demi-poulie mobile (Photos 12-13) et emboitez avec précaution le groupe complet sur le vilebrequin en veillant à ce que les galets ne se déplacent pas (Photo 14).
 - 14) Alignez tout le groupe variateur et positionnez la courroie sur le moyeu (Photo 15). Appliquez la demi-poulie fixe (1) d'origine. Appliquez le rotor et l'éventuelle rondelle de fixation.
 - 15) Insérez l'entretoise (8) inséré dans le kit sur le vilebrequin.
 - 16) Insérez le groupe de démarrage, la rondelle et le boulon de sureté (Photo 16).
 - 17) Dessérez la courroie en la serrant au milieu de façon à ce que pendant la fermeture du boulon du vilebrequin, elle ne soit pas prise entre les poulies en faussant le montage du groupe variateur (Photo 17).
 - 18) Serrez le boulon sur le vilebrequin qui fixe le variateur en suivant les instructions du constructeur.
- Les véhicules qui ont la demi-poulie fixe du variateur tournée vers l'intérieur du carter ont un ordre de montage inversé par rapport aux autres scooters.
Pour la partie qui change, suivez cet ordre: insérez sur le vilebrequin l'entretoise, quand elle est prévue, après la demi-poulie fixe avec le nouveau moyeu, en contrôlant le sens de montage; placer les rouleaux dans la demi-poulie mobile, les curseurs dans la calotte et celle-ci dans la demi-poulie. Placez la courroie sur le moyeu et montez la demi-poulie mobile en tenant les rouleaux bien bloqués dans leurs pistes. En outre, placez la rosace et l'écrou et bloquez le tout avec soin en évitant de faire des erreurs. Quand il est prévu, montez le petit couvercle avec les trois vis de fixation.

MONTAGEANLEITUNG

- Folgen Sie der "Montageanleitung" auf Seite 6 von Punkt 1 bis Punkt 11.
 - 12) Setzen Sie die komplettierte Kalotte (7) in die bewegliche Riemenscheibenhälfte mit den Rollengewichten. (Bilder 10-11)
 - 13) Setzen Sie die Nabe (3) in die bewegliche Riemenscheibenhälfte (Bilder 12-13) und montieren Sie die komplette Einheit vorsichtig auf die Kurbelwelle. Beachten Sie dabei, dass die Rollengewichte nicht verkanten. (Bild 14)
 - 14) Bauen Sie nun den Variator komplett zusammen. Legen Sie den Keilriemen auf die Nabe. (Bild 15) Befestigen Sie die feststehende Riemenscheibenhälfte (1). Montieren Sie, falls vorgesehen, Lüfterrad und Dichtung.
 - 15) Setzen Sie, falls vorgesehen, die (8) Distanzbuchse auf die Kurbelwelle.
 - 16) Schrauben Sie die Halteschraube mit den Fingern handfest. (Bild 16)
 - 17) Lockern Sie den Keilriemen, so dass er nicht eingeklemmt wird beim Anziehen der Mutter. (Bild 17)
 - 18) Die Befestigungsmutter des Herstellers anziehen.
- Diese Fahrzeuge, die die feststehende Riemenscheibenhälfte auf der Innenseite des Kurbelgehäuses haben, haben eine geänderte Montageanweisung.
Distanzieren Sie die Buchse auf der Kurbelwelle aus und montieren Sie die feststehende Riemenscheibenhälfte mit der Nabe unter Beachtung der richtigen Seite. Legen Sie die Rollen in die bewegliche Riemenscheibenhälfte, die Druckscheibe in die Kalotte und befestigen Sie die Teile. Legen Sie den Antriebsriemen auf die Nabe und montieren Sie die bewegliche Riemenscheibenhälfte mit Sorgfalt.

INSTRUCCIONES DE MONTAJE

- Seguir las "Instrucciones de Montaje" en la pag.6 del punto 1 al punto 11.
 - 12) Introducir la caja (7) con cursores encima de la semipolea móvil con los rodillos introducidos (Foto 10-11).
 - 13) Introducir el tambor (3) en la semipolea móvil (Foto 12-13) e insertar con precaución el grupo completo en el eje motor, con cuidado para que los rodillos no salgan de sus pistas de rodamiento (Foto 14).
 - 14) Introducir del todo el grupo variador, colocar en el tambor (Foto 15). Aplicar la semipolea fija (1) original. Aplicar el ventilador y también la arandela de fijación.
 - 15) Introducir también el distanciacor (8) incluido en el kit en el eje motor.
 - 16) Introducir el espárrago de sujeción y enroscarlo con los dedos (Foto 16)
 - 17) Aflojar la correa sujetándola centralmente, haciendo que, durante el cierre del espárrago del eje motor, la correa dentada no quede sujeta entre las poleas, falseando el cierre compacto de todo el grupo variador (Foto 17)
 - 18) El espárrago que fija el variador en el eje motor debe apretarse practicando el par indicado por el fabricante.
- Los vehículo que tienen la semipolea fija del variador dirigida hacia el interior del cárter motor tienen un orden de montaje invertido respecto a los scooter.
Por lo que cambia sigase el orden siguiente. Introducir en el eje motor el distanciacor, donde previsto, luego la semipolea fija con cubo, controlando su sentido de montaje. Alojarse los rodillos en la semipolea móvil, el cursor en la caja y ésta en la semipolea. Colocar la correa en el cubo y montar la semipolea móvil, manteniendo los rodillos bloqueados en sus pistas de rodamiento. Introducir luego la arandela y la tuerca y bloquear todo cuidadosamente, sin cometer errores. Si prevista, montar la tapita con los tres tornillos de fijación incluidos en el juego.

CONSIGLI UTILI

MULTIVAR

Agisce sui rapporti di riduzione dei giri fra motore e ruota, ed in molti casi si comporta come un cambio ad ingranaggi che abbia due marce in più rispetto al cambio di serie. Questo rappresenta un grande vantaggio per utilizzare al meglio l'erogazione di potenza del motore.

MULTIVAR viene venduto tarato per motori dotati di una coppia elevata, ma lo si può tarare a piacimento semplicemente sostituendo i rulli in dotazione con altri di peso diverso, sempre originali MALOSSSI.

RULLI - Funzionamento

Per effetto della rotazione il peso dei rulli si trasforma in forza centrifuga: maggiore è il peso del rullo maggiore è la forza centrifuga, minore è il tempo di cambiata, e viceversa.

ITALIANO

USEFULL SUGGESTIONS

MULTIVAR

In several cases it operates on the revolution gears between engine and wheels, as a gear which has two speeds more than the original gear. This is a great advantage in order to reach the best engine power distribution.

MULTIVAR is sold already calibrated for engines provided with a high power couple, but you can set it as you like, simply replacing the rollers included in the kit with others having different weights (always original MALOSSSI).

ROLLERS - Operation

Due to the rotation the weight of the rolls becomes centrifugal force; the higher the roll's weight, the lower the gear change time.

And vice-versa.

ENGLISH

CONSEILS UTILES

MULTIVAR

Dans de nombreux cas, il agit sur les rapports de tours entre le moteur et la roue, comme un changement de vitesse à engrenages qui aurait deux vitesses en plus par rapport à celui de série. Cela représente un grand avantage pour utiliser au mieux la puissance du moteur.

MULTIVAR est vendu réglé pour des moteurs dotés d'un couple important, mais il peut se régler à discrétion en remplaçant simplement les rouleaux fournis, avec d'autres de poids différent, toujours d'origine MALOSSSI.

ROULEAUX - Fonctionnement

Avec la rotation, le poids des rouleaux se transforme en force centrifuge : plus le poids du rouleau est élevé, plus la force centrifuge est grande, moins long est le temps de réglage.

FRANÇAIS

NÜTZLICHE HINWEISE

MULTIVAR

Arbeitet verschiedentlich so wie ein Getriebe, daß zwei Gänge mehr hat. Dies ist von großem Vorteil, um die beste Kraftübertragung zu erreichen. Multivar ist bereits für hohe Leistung ausgelegt, aber Sie können abstimmen, wie es erforderlich ist, durch Aus-rausch der Rollen (im Kit) gegen andere mit unterschiedlichen Gewichten (imrrier Malossi-Originalteile).

ROLLENGEWICHTE - Funktionsweise

Durch die Rotation der Kurbelwelle verwandelt sich das Gewicht der Rollen in Fliehkraft: je grösser das Gewicht der Rolle um so grösser die Fliehkraft und um so geringer die Schaltzeiten - und umgekehrt.

DEUTSCH

CONSEJOS ÚTILES

MULTIVAR

Actúa en las relaciones de reducción de las revoluciones entre motor y rueda y, en muchos casos, se comporta como un cambio de engranajes que tenga dos marchas más respecto al cambio de serie. Esto representa una gran ventaja para aprovechar al máximo la potencia suministrada por el motor. MULTIVAR se vende calibrado para motores provistos de un par elevado pero se puede calibrar según las necesidades simplemente sustituyendo los rodillos previstos con otros de peso diferente, siempre originales MALOSSSI.

RODILLOS - Funcionamiento

Por efecto de la rotación el peso de los rodillos se transforma en fuerza centrifuga: mayor es el peso del rodillo mayor es la fuerza centrifuga, menor es el tiempo de cambio, y viceversa.

ESPAÑOL

INDICAZIONI PER LA TARATURA

Taratura del variatore

Per ottimizzare le prestazioni del Vs. Motore adottate rulli che in fase di utilizzo mantengano il motore nel regime di rotazione della potenza massima. Alleggerendo il peso dei rulli il motore aumenta il numero dei giri di funzionamento, viceversa aumentando il peso dei rulli diminuisce il numero dei giri.

Molla

La molla di contrasto ha il compito di dare un giusto carico alla cinghia di trasmissione che deve essere bilanciata con la forza sviluppata dalle masse centrifughe, in relazione al tipo di coppia del motore. Se c'è uno slittamento della cinghia, occorre montare una molla con carico superiore e successivamente tarare il MULTIVAR. Se viceversa si monta una molla con un carico troppo forte, si disperde molta potenza del motore in attrito e si distruggono velocemente la cinghia di trasmissione e le pulegge.

DIRECTIONS HOW TO CALIBRATE THE VARIATOR

Variator calibration

To optimize your engine's performances, adopt rolls that in operation maintain the engine in the highest power rotation regime. By diminishing the rolls' weight the engine rises the RPM; on the contrary by increasing the rolls' weight the RPM decrease.

Spring

The pressure spring is vital to give the right amount of load to the transmission belt which must be balanced with the force developed by the centrifuge masses, in relation to the kind of engine coupling. If the belt slips, it will be necessary to fit a spring with more load. Then recalibrate the MULTIVAR. On the contrary if you fit a spring with too much load, a lot of engine power will be lost due to friction and the transmission belt, together with the pulleys, will be rapidly destroyed.

INDICATIONS POUR LE REGLAGE

Réglage du variateur

Pour optimiser les prestations de votre moteur, adoptez des rouleaux qui, en phase d'utilisation, maintiennent le moteur dans le régime de rotation de puissance maximale. En allégeant le poids des rouleaux, le moteur augmente le nombre de tours de fonctionnement, et, vice versa, en augmentant le poids des rouleaux, le nombre de tours diminue.

Ressort

Le ressort de contraste permet de donner une charge correcte à la courroie de transmission qui doit être équilibrée avec la force développée par les masses centrifuges, en relation au type de couple du moteur. S'il y a un glissement de la courroie, il faut monter un ressort avec une charge plus grande, et, ensuite, régler le MULTIVAR. Si, au contraire, on monte un ressort avec une charge trop forte, on consomme beaucoup de puissance du moteur en friction et on détériore rapidement la courroie de transmission et les poulies.

HINWEISE ZÜR ABSTIMMUNG DES VARIATORS

Einstellung des Variomatikantriebs

Zur Optimalen Nutzung der Leistungen Ihres Motors Rollen verwenden, die bei der Beschleunigung den Motor auf einer Drehzahl halten, die geringfügig unter der maximalen Leistung liegt. Reduziert man das Gewicht der Rollen, erhöht der Motor die Drehzahl; erhöht man das Gewicht, nimmt die Drehzahl des Motors ab.

Feder

Die Druckfeder ist wichtig für die richtige Kraft auf den Antriebsriemen, die ausgewogen sein muß, zwischen der Kraft die Zentrifugalmassen (Rollen) entwickeln und dem Drehmoment des Motors. Wenn der Antriebsriemen rutscht, ist eine stärkere Feder erforderlich. Dann neu abstimmen Multivar. Im Gegensatz dazu geht Motorleistung durch zuviel Druck verloren und der Antriebsriemen und die Riemenscheibe werden in kurzer Zeit beschädigt.

INDICACIONES PARA EL ADJUSTE

Calibración del variador

Para optimizar las prestaciones de su Motor adopte rodillos que en fase de utilización mantengan el motor en el régimen de rotación de la potencia máxima. Aligerando el peso de los rodillos el motor aumenta el número de los giros de funcionamiento; viceversa, aumentando el peso de los rodillos disminuye el número de los giros.

Muelle

La función del muelle antagonista es cargar adecuadamente la correa de transmisión ya que tiene que estar equilibrada con la fuerza desarrollada por las masas centrifugas, según el tipo de par del motor. Si la correa resbala, hay que montar un muelle con carga superior y, seguidamente, ajustar el MULTIVAR. Si, por el contrario, se monta un muelle con demasiada carga, se malgasta en rozamiento mucha potencia del motor y la correa de transmisión y las poleas se deterioran rápidamente.

Cinghia di trasmissione

Controllare la cinghia ogni 2000-3000 Km; assicurarsi che sia di buona qualità, che non abbia zone danneggiate e non sia logorata oltre 1,5 mm rispetto alle quote A e B della cinghia originale (vedere schema a lato). Se avete dubbi o problemi sostituirla con una cinghia Malossi che troverete indicata con il suo codice nella relativa tavola di questo manuale e nei cataloghi Malossi.

N.B.: La qualità della cinghia di trasmissione è di fondamentale importanza per la durata della medesima e del variatore; non deve essere né troppo rigida né troppo morbida. La qualità della mescola determina il giusto grip sulle pulegge sia a freddo sia a caldo; quando questa viene a mancare si verifica una grande perdita di potenza e di prestazioni.

MANUTENZIONE DEL MULTIVAR

Se viene sottoposto ad uso agonistico, controllare l'usura dei rulli e dei cursori ogni 1000-1500 Km. In caso venga usato normalmente, il controllo può essere effettuato ogni 5000-6000 Km. Il Multivar non deve essere lubrificato e se viene usato in ambienti molto polverosi deve essere lavato frequentemente con sgrassante o diluente ed asciugato con un getto di aria compressa. Usare esclusivamente rulli e ricambi originali Malossi; esigete sempre prodotti confezionati e sigillati con il marchio Malossi. Ordinatevi con il numero di codice che troverete su questo manuale di istruzioni fornito con il Multivar.

Transmission Belt

Check the belt every 2000-3000 Km; be sure that it is of high quality and that there are no damages. It must not be worn 1,5 mm more than the A and B points of the original belt (see the drawing). If you have any doubt or problems, replace it with a Malossi belt which you will find with its code number in the corresponding table of this sheet or in Malossi Catalogues.

N.B.: The quality of the transmission belt is very important in order to increase its life and the life of the variator; the belt has to be neither too rigid nor too soft. The quality of the mix determines the right grip either in hot or cold conditions; a lack of power and performance can occur if the quality is poor.

MULTIVAR MAINTENANCE

In case of racing use, check the wear of rollers and cursors every 1000-1500 Kms. If Multivar is used on the road, check these parts every 5000-6000 Kms. Multivar has not to be lubricated and if it is used in very dusty places it must be washed frequently with oil and dried with compressed air. Use exclusively rollers and original Malossi spare parts; ask always for products packed and sealed up with Malossi mark. Order Malossi products specifying the part number mentioned on the instruction manual provided together with Multivar.

Courroie Multivar

Contrôlez la courroie tous les 2000-3000 Km; assurez-vous qu'elle soit de bonne qualité et qu'elle n'ait pas de parties dommagées. Elle ne doit pas être usée 1,5 mm par rapport aux mesures des points A et B de la courroie d'origine (voir le dessin à côté). Si vous avez des doutes ou des problèmes remplacez-la avec une courroie Malossi que vous trouverez avec sa référence dans la table de cette notice de montage ou sur les Catalogues Malossi.

N.B.: La qualité de la courroie de transmission est très importante pour la durée de celle-ci et du variateur; elle ne doit être ni trop rigide ni trop souple. Cette qualité va déterminer le grip correct sur les poulies aussi bien à froid qu'à chaud. Si la qualité est mauvaise, on a une grande perte de puissance et de prestations.

MAINTENANCE DU MULTIVAR

Si l'utilisation de Multivar est excessive, il faut contrôler l'usure des rouleaux et des curseurs tous les 1000-1500 Km. S'il est utilisé normalement la vérification peut-être effectuée tous les 5000-6000 Km. Ne le lubrifiez pas et s'il est utilisé dans des milieux poussiéreux, lavez-le souvent avec de l'essence et séchez-le avec un soufflet à air comprimé.

Utilisez exclusivement des rouleaux et des pièces de rechange d'origine Malossi. Demandez toujours des produits conditionnés et achetés avec la marque Malossi. Commandez les pièces avec la référence que vous trouverez sur les instructions fournies avec Multivar.

Antriebsriemen

Wenn Sie die bestmögliche Leistung von Multivar erwarten, empfehlen wir die Verwendung eines Antriebsriemens von hoher Qualität. Der Antriebsriemen sollte alle 2000 bis 3000 km geprüft werden. Prüfen Sie die Breite wie in der Illustration beschrieben, an Punkt A und B, vergleichen Sie die Maße mit einem neuen, ungebrauchten Original Antriebsriemen. Wenn der Verschleiß mehr als 1,5mm beträgt, tauschen Sie den Riemen gegen einen Neuen aus.

ANMERKUNG: Die Qualität des Antriebsriemens ist sehr wichtig, hinsichtlich seiner und der Lebensdauer des Variators. Der Riemen darf nicht zu steif und nicht zu weich sein. Die Qualität der Gummimischung entscheidet über die Haftung unter heißen wie kalten Bedingungen. Ein Leistungsverlust ist die Folge einer schlechten Qualität.

MULTIVAR WARTUNG

Bei Verwendung zu Rennzwecken prüfen Sie den Verschleiß der Rollen alle 1000 bis 1500 km. Bei Straßeneinsatz alle 5000 bis 6000 km. Multivar muß nicht geschmiert werden. Bei Staubeinwirkung mit Öl reinigen und mit Druckluft trocknen.

Verwenden Sie ausschließlich Original-Malossi- Ersatzteile, verlangen Sie Teile in Originalverpackung. Verwenden Sie bei Bestellung möglichst die zu dem betreffenden Variator gehörenden Artikel-Nummern.

Correa de transmisión

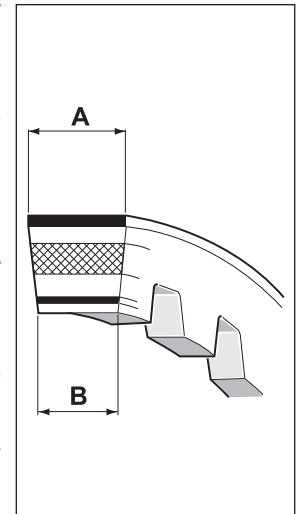
Controlar la correa cada 2000-3000 km; comprobar que sea de buena calidad, que no tenga zonas dañadas y que, respecto a las medidas A y B de la correa original, el desgaste no supere los 1,5 mm (véase esquema al lado). Si tiene dudas o problemas, sustituirla con una correa Malossi que se encuentra indicada con su código en la correspondiente tabla de este manual y en los catálogos Malossi.

NOTA: La calidad de la correa de transmisión es de fundamental importancia para su duración y la del variador; no tiene que ser ni demasiado rígida ni demasiado blanda. La calidad de la mezcla determina el agarre apropiado en las poleas tanto en frío como en caliente; su mala calidad determina, en cambio, una considerable pérdida de potencia y de prestaciones.

MANTENIMIENTO DEL MULTIVAR

Si se usa para competición, controlarse el desgaste de los rodillos y de los cursores cada 1000-1500 km. Si, en cambio, su uso es el normal, el control puede efectuarse cada 5000-6000 km. Multivar no precisa lubricación y, si se usa en ambientes muy polvorientos, debe limpiarse frecuentemente con desengrasante o diluyente y secarlo con un chorro de aire comprimido.

Usar exclusivamente rodillos y recambios originales Malossi, empaquetados y precintados con la marca Malossi. Encargarlos indicando el número de código que encontrará en este manual de instrucciones, suministrado junto con Multivar.



Speriamo che lei abbia trovato sufficientemente esaustive le indicazioni che precedono. Nel caso in cui qualche punto le risultasse poco chiaro, potrà interpellarci per iscritto compilando l'apposito modulo inserito nella sezione "contatti" del ns. sito Internet (www.malossi.com).

Ringraziamo fin d'ora per le osservazioni e suggerimenti che vorrà eventualmente farci pervenire.

La Malossi si commiata e coglie l'occasione per complimentarsi ulteriormente con Lei ed augurarle un Buon Divertimento. In BOCCA al LUPO e ... alla prossima.

Le descrizioni riportate nella presente pubblicazione, si intendono non impegnative. Malossi si riserva il diritto di apportare modifiche, qualora lo ritenesse necessario, al fine di migliorare il prodotto, e non si assume nessuna responsabilità per eventuali errori tipografici e di stampa. La presente pubblicazione sostituisce ed annulla tutte le precedenti riferite agli aggiornamenti trattati.

GARANZIA

Consulta le condizioni relative alla garanzia sul nostro sito www.malossi.com.

Prodotti riservati esclusivamente alle competizioni nei luoghi ad esse destinate secondo le disposizioni delle competenti autorità sportive. Decliniamo ogni responsabilità per l'uso improprio.

We hope you found the above instructions sufficiently clear. However, if any points are not particularly clear, please contact us completing the special form inserted in the "contact" section on our Internet site (www.malossi.com).

We thank you in advance for any comments and suggestions you may wish to send us.

So goodbye from us all at Malossi, and please accept our compliments. Have Fun. GOOD LUCK and ... see you next time.

The descriptions in this publication are not binding. Malossi reserves the right to make modifications, if it considers them necessary, and does not accept any responsibility for any typographic or printing errors. This publication replaces all previous publications referring to the updating matters contained therein.

WARRANTY

Look up warranty terms in our website www.malossi.com.

These products are reserved solely for races in locations reserved for those purposes and in accordance with the regulations issued by the competent authorities for sports events. We decline any and all responsibility for improper use.

Nous espérons que vous avez trouvé suffisamment claire les indications qui ont précédé. Dans le cas où certains points ne vous seraient pas clairs, ils vous est possible de nous interpellier en remplissant le module se trouvant dans la section "contact" de notre site internet (www.malossi.com).

Nous vous remercions d'avance des éventuelles observations et suggestions que vous voudrez bien nous faire parvenir.

Malossi prend maintenant congé et profite de l'occasion pour vous féliciter une fois encore et vous souhaiter un Bon Divertissement. BONNE CHANCE et...à la prochaine!

Les descriptions reportées dans cette publication n'engagent à rien. Malossi se réserve le droit d'apporter toutes les modifications qu'elle jugera nécessaires et décline toute responsabilité pour d'éventuelles coquilles et erreurs d'impression. Cette publication remplace et annule toutes les publications précédentes relatives aux thèmes mis à jour.

GARANTIE

Consultez les conditions relatives à la garantie sur notre site www.malossi.com.

Ces articles sont uniquement destinés aux compétitions dans les lieux qui leur sont réservés, conformément aux dispositions des autorités sportives compétentes. Nous déclinons toute responsabilité en cas d'utilisation abusive.

Wir hoffen, Ihnen mit den hier beschriebenen Anleitungen ausreichend Auskunft gegeben zu haben. Sollten Sie noch Fragen haben, so ersuchen wir Sie das spezielle Formular auf der "Kontakt" Seite auf unserer Internetseite auszufüllen (www.malossi.com).

Wir danken Ihnen bereits im voraus für die an uns gerichteten Tipps und Anmerkungen.

Malossi verabschiedet sich nun, wünscht Ihnen viel Spaß und Hals- und Beinbruch ... bis zum nächsten Mal.

Die Beschreibungen in dieser Anleitung sind nicht bindend. Malossi behält sich das Recht vor, notwendige Änderungen durchzuführen und kann nicht für etwaige inhaltliche oder Druckfehler verantwortlich gemacht werden. Diese Anleitung ersetzt alle vorhergegangenen bezogen auf die erfolgten Änderungen darin.

GARANTIE

Bitte prüfen Sie unsere Garantiebedingungen auf der Website www.malossi.com.

These products are reserved exclusively for competitions in the places designated for them according to the provisions of the competent sports authorities. We decline any responsibility for improper use.

Esperamos que usted haya encontrado suficientemente claras las indicaciones precedentes; en el caso que cualquier punto no le resultase claro, podrá contactarnos por escrito redactando el formulario adaptado para ello incluido en la sección "contatti" de nuestra página web www.malossi.com.

Le agradecemos desde ahora las observaciones y las sugerencias que eventualmente querrá hacernos llegar.

La Malossi se despide y aprovecha la ocasión para felicitarle y desearle una Mucha Diversión. BUENA SUERTE y... hasta la próxima.

Las descripciones de la presente publicación no se consideran definitivas. Malossi se reserva el derecho de aportar modificaciones, cuando lo considere necesario y no se asume ninguna responsabilidad por eventuales errores tipográficos y de impresión. La presente publicación sustituye y anula todas las precedentes que se refieren a las actualizaciones tratadas.

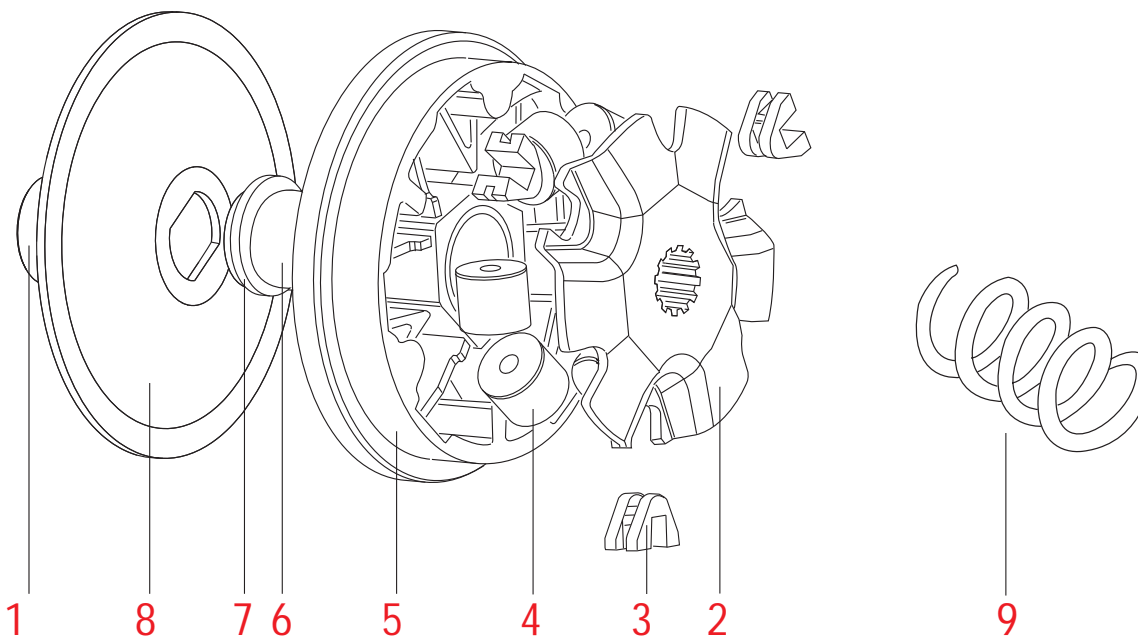
GARANTÍA

Consulta las condiciones relativas a la garantía en nuestra web www.malossi.com.

Productos reservados exclusivamente a las competiciones en los lugares destinados a ellas según las disposiciones de las autoridades deportivas competentes. Declinamos cualquier responsabilidad por el uso impropio.

MULTIVAR

moto 50 cc - ciclomotori / motorcycles / ciclomoteurs / Mopeds / ciclomotores

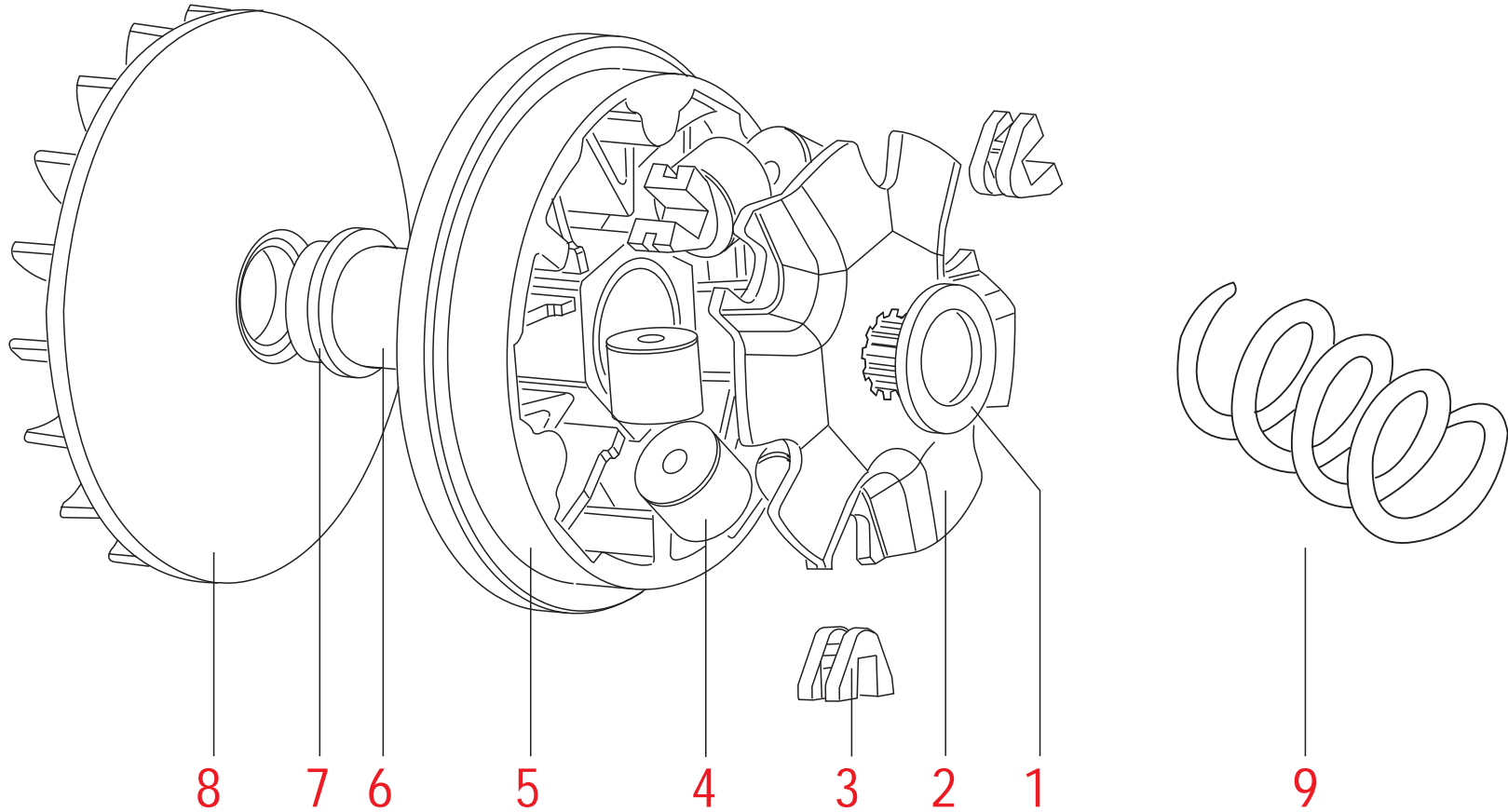


RICAMBI / SPARE PARTS / PIECES DEETACHEES / ERSATZTEILE / RECAMBIOS

	1	2	3	4	gr.	5	6	7	8	9 (Δ)
Variatore	Distanziale	Calotta	Serie 3 cursori	Serie 6 rulli nylon	peso	Semipuleggia mobile	Mozzo	Distanziale limitatore	Semipuleggia fissa	Molla contrasto
Variator	Adaptor	Calotte	Slider set	Set of 6 rollers in nylon	weight	Movable half pulley	Hub	Limiter spacer	Fixed half pulley	Spring
Variateur	Entretoise	Calotte	Série 3 curs.	Jeu de 6 roul. en nylon	poids	Demi-poulie mobile	Moyeu	Entretoise limitatrice	Demi-poulie fixe	Ressort
Variatoren	Distanzbuchse	Kalotte	Gleitersatz	6 Rollensatz Nylon	gewicht	Riemen. bewegl	Nabe	Distanzscheibe	Riemen. fest	Feder
Variador	Distanciador	Protección	Serie 3 cursores	Serie 6 rodillos	peso	Semipolea móvil	Bulón	Distanciador limitador	Semipolea fija	Muelle contraste
51 3863	08 6931B	25 8066B	37 8175	66 9823.L0	6,0	61 8170B	23 8019B	0812673B	61 7579B	29 7009.Y0
51 7073	-	25 8072B	37 8175	66 9823.M0	7,0	61 8170B	23 7909B	0812673B	-	29 7042.Y0
51 7123	08 7126B	25 8075B	37 8175	66 7147.40	2,8	61 8170B	23 7910B	0812673B	-	-
51 7134	08 7135B	25 8073B	37 8175	66 9823.H0	4,7	61 8170B	23 7918B	0812673B	-	29 7042.Y0
51 7140	-	25 7058B	37 8175	66 7147.40	2,8	61 7069B	23 7141B	0812673B	-	-

(Δ) .Y0 = Gialla, Yellow, Jaune, Gelb, Amarilla

MULTIVAR



RICAMBI / SPARE PARTS / PIECES DEETACHEES / ERSATZTEILE / RECAMBIOS

	1	2	3	4	gr.	5	6	7	8	9 (Δ)
Variatore Variator Variateur Variatore Variador	Distanziale Adaptor Entretoise Distanzbuchse Distanciador	Calotta Calotte Calotte Kalotte Protección	Serie 3 cursori Slider set Série 3 curs. Gleiitersatz Serie 3 cursores	Serie 6 rulli nylon Set of 6 rollers in nylon Jeu de 6 roul. en nylon 6 Rollensatz Nylon Serie 6 rodillos	peso weight poids gewicht peso	Sempipuleggia mobile Movable half pulley Demi-poulie mobile Riemen. bewegl Semipolea móvil	Mozzo Hub Moyeu Nabe Bulón	Distanziale limitatore Limiter spacer Entretoise limitatrice Distanzscheibe Distanciador limitador	Sempipuleggia fissa Fixed half pulley Demi-poulie fixe Riemen. fest Semipolea fija	Molla contrasto Spring Ressort Feder Muelle contraste
51 7071	08 7060B	25 8069B	37 8175	66 9823.MO	7,0	61 8151B	23 7919B	0812673B	-	29 7045.YO
51 7072	-	25 8071B	37 8175	66 9823.MO	7,0	61 8125B	23 7911B	0812673B	-	29 7042.YO
51 7073	-	25 8072B	37 8175	66 9823.MO	7,0	61 8170B	23 7909B	0812673B	-	29 7042.YO
51 7074	08 7057B	25 8073B	37 8175	66 9823.LO	6,0	61 8126B	23 7918B	0812673B	-	29 7042.YO
51 7075	08 7059B 2 mm 0811670B 5 mm (•)	25 8074B	37 8175	66 9823.MO	7,0	6111526B	23 7912B	0812673B	-	29 7047.WO
51 7081	08 7079B	25 8067B	37 8175	66 9823.LO	6,0	61 8127B	23 7916B	0812673B	-	29 7077.YO
51 7117	-	25 8071B	37 8175	66 9823.NO	8,0	61 8126B	23 7911B	0812673B	-	29 7042.YO
51 7128	-	25 8076B	37 8175	66 9823.MO	7,0	61 8126B	23 7920B	0812673B	-	29 7045.YO
51 7142	08 6931B	25 8066B	37 8175	66 9823.HO	4,7	61 7421B	23 8019B	-	61 7579B	-
51 7374	08 7060B	25 8238B	37 8175	66 9823.LO	6,0	61 8127B	23 7923B	-	-	29 7047.WO
51 7382	-	25 8067B	37 8175	66 9823.NO	8,0	61 8354B	23 7916B	0812673B	-	29 8360.WO
51 7484	-	25 8068B	37 8175	66 9823.MO	7,0	61 8125B	23 7914B	0812673B	-	2912658.WO
51 7492	08 7495B	25 8069B	37 8175	66 9823.NO	8,0	61 8126B	23 7922B	0812673B	61 7494B	29 7042.YO
51 7575	08 7079B	25 8067B	37 8175	66 9823.LO	6,0	61 8127B	23 7916B	-	-	-
51 8752	0812673B	25 8748B	37 8175	66 9823.OO	9,0	61 8127B	23 8749B	-	-	2912658.WO
51 8852	-	25 8853B	37 8175	66 9823.MO	7,0	61 8127B	23 8854B	0812673B	-	29 7042.YO
51 9019	08 9748B	25 9021B	3711163	66 9420.MO	7,2	61 9020B	2312635B	0812673B	-	29 8360.WO
51 9988	-	25 8068B	37 8175	66 9823.OO	9,0	61 8125B	23 8854B	0812673B	-	29 8360.WO
51 9994	08 9995B	2511097B	37 8175	66 9823.LO + 66 9823.MO	6,0 + 7,0	61 8524B	2311096B	0812673B	-	29 7047.WO
5111151	-	25 8069B	37 8175	66 9823.MO	7,0	61 8151B	23 7062B	0812673B	-	29 7045.YO
5111298	0811334B	2511332B	37 8175	66 9823.NO	8,0	61 8524B	2311333B	0812673B	-	29 7045.YO
5111561	0811562B	2511332B	37 8175	66 9823.MO	7,0	61 8524B	2311288B	0812673B	-	29 7047.WO
5111597	-	25 9021B	3711163	66 9420.GO	6,1	6111598B	2311599B	0812673B	-	29 8360.WO
5111852	0811562B	25 8068B	37 8175	66 9823.LO	6,0	61 8126B	2311853B	0812673B	-	-
5112074	08 7059B	25 8074B	37 8175	66 9823.OO	9,0	6111526B	23 7912B	0812673B	-	29 7047.WO
5112075	08 7060B	25 8069B	37 8175	6612040.NO	14,0	6111526B	23 7376B	0812673B	-	29 7045.YO
5112122	-	2512123B	37 8175	66 9823.PO	10,0	6111526B	23 7062B	0812673B	-	29 7045.YO
5112206	-	25 8074B	37 8175	66 9823.OO	9,0	6112207B	23 7912B	0812673B	-	29 7047.WO
5113139	-	25 8068B	37 8175	66 9823.MO	7,0	61 8125B	2311096B	-	-	2912658.WO
5113363	08 7060B	25 8069B	37 8175	66 9823.LO + 66 9823.OO	6,0 + 9,0	6111526B	2313364B	-	-	29 7047.WO
5113424	-	25 8068B	37 8175	66 9823.LO	6,0	61 8125B	23 8854B	-	-	2912658.WO
5113603	08 7059B	2513621B	37 8175	66 9823.LO	6,0	6111526B	23 7912B	0812673B	-	29 7047.WO
5113790	-	25 8068B	37 8175	66 9823.LO	6,0	61 8125B	2313741B	0812673B	-	2912658.WO
5114206	0811562B	2511097B	37 8175	66 9823.LO	6,0	61 8524B	2311096B	-	-	29 8360.WO
5115209	-	2511097B	37 8175	66 9823.OO	7,5	6115210B	2311096B	-	-	2912658.WO

(•) Solo per Motori MINARELLI 2000-->, con CARTER VENTILATO / Exclusively for MINARELLI engines 2000--> with AIRD CRANKCASE / Seulement pour moteurs MINARELLI 2000--> avec CARTER AERE / Nur für MINARELLI Motoren 2000--> mit BELÜFTETEM GEHÄUSE / Solo para motores MINARELLI 2000--> con CARTER VENTILADO

(Δ) .WO = Bianca, White, Blanche, Weiß, Blanco / .YO = Gialla, Yellow, Jaune, Gelb, Amarilla

MULTIVAR 51 7160

ciclomotori / motorcycles / ciclomoteurs / Mopeds / ciclomotores

- 08 2147B**
- DISTANZIALE
 - ADAPTOR
 - ENTRETOISE
 - DISTANZBUCHSE
 - DISTANCIADOR

- 61 7161B**
- SEMIPULEGGIA MOBILE
 - MOVABLE HALF PULLEY
 - DEMI-POULIE MOBILE
 - RIEMENSCHLEIB. BEW.
 - SEMIPOLEA MÓVIL

- 66 7143.40 gr.4**
- SERIE RULLI
 - ROLLER KIT
 - JEU GALETS
 - ROLLENSATZ
 - JUEGO RODILLOS

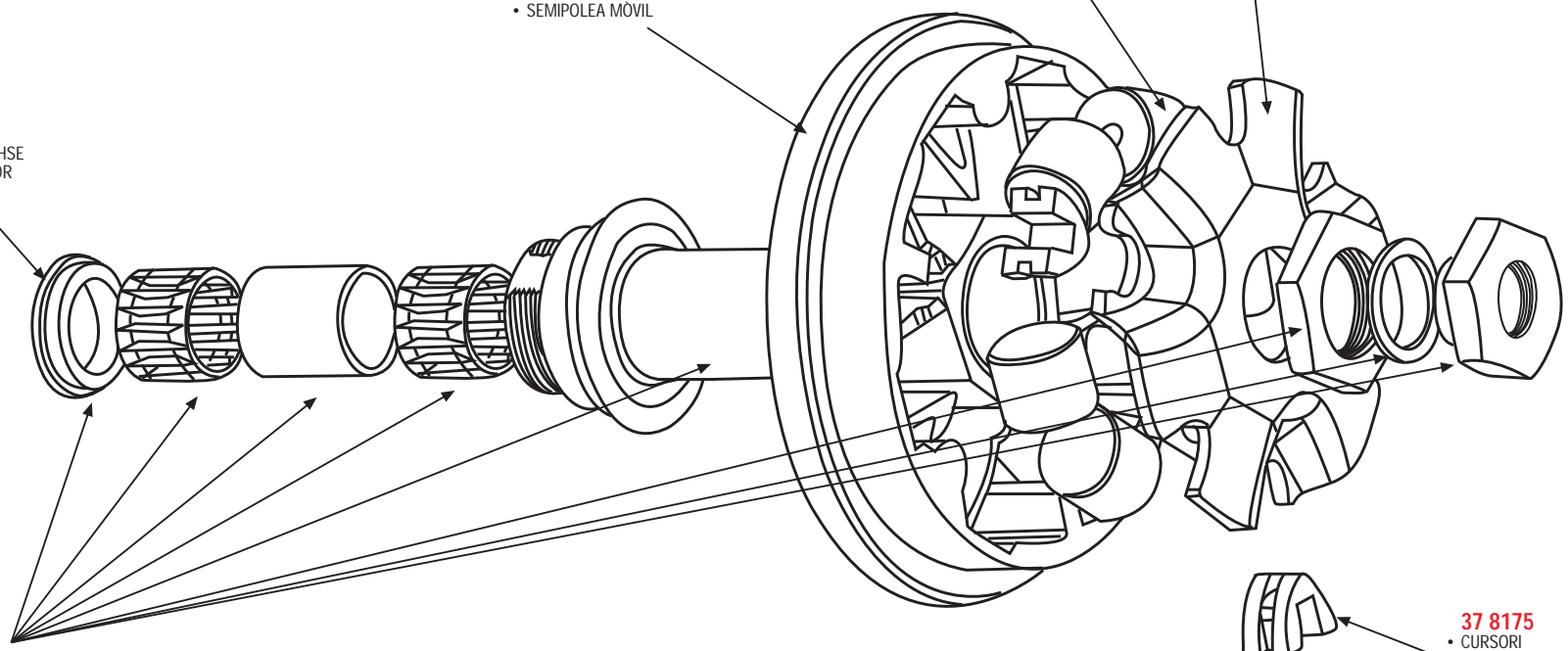
- 25 8070B**
- CALOTTA GUIDA RULLI
 - ROLLER GUIDE COVER
 - CALOTTE GUIDE GALETS
 - ROLLENFÜHRUNGS-KALOTTE
 - TAPA DE RAMPAS

23 7245

- Kit revisione:
- Overhaul kit:
- Jeu de révision:
- Überholung:
- Conjunto de revisión:

mozzo, gabbie a rulli (2), distanziali (2), dado M20x1, rondella di spallamento, dado M11x1.
 hub, roller cages (2), adaptors (2), nut M20x1, washer, nut M11x1.
 moyeu, cages à aiguille (2), entretoises (2), écrou M20x1, rondelle d'épaulement, écrou M11x1.
 Wandlernable, Nadellager (2), distanzbuchse (2), mutter M20x1, unterlegscheibe, mutter M11x1.
 eje, jaula de rodillos (2), distanciadores (2), tuerca M20x1, arandela de apoyo lateral, tuerca M11x1.

- 37 8175**
- CURSORI
 - SLIDERS
 - CURSEURS
 - GLEITERN
 - CURSORES



(*) : Ø INTERNO / INTERNAL Ø / Ø INTERIEUR / INNEN Ø / Ø INTERIOR

(**): Ø CAMPANA FRIZIONE ORIGINALE / ORIGINAL CLUTCH BELL Ø /
Ø CLOCHE D'EMBRAYAGE D'ORIGINE / ORIGINALKUPPLUNGSGLOCKE Ø /
Ø CAMPANA EMBRAGUE ORIGINAL

	VARIATORE Variator / Variateur / Variator / Variador	CINGHIE DENTELLATE Toothed belts / courroies crantées / Antriebsriemen gezahnt / Correas trapezoidales	VENTILVAR Sempluplaggia / Half-pulley / Demi-poulie / Halbriemenscheibe / Semiolka	TORQUE DRIVER correctore di coppia / correcteur de couple Sportriemenscheibe / corrector de par	FLY CLUTCH frizione / clutch / embrayage Kupplung / embrague			KIT FLY + CLUTCH BELL			
	MULTIVAR	SPECIAL BELT X SPECIAL BELT	K BELT X K BELT	(*) Ø 34	(*) Ø 33	(**) Ø 112	(**) Ø 105		(**) Ø 107		
SCOOTER 50											
APRILIA											
AMICO 2T - GULLIVER 2T / 2T LC	51 7075	6112730	6112729	61 7152	-	61 9223	61 8312	-	52 8796	52 9450	5214112
AREA 51 2T LC	51 7075	6112730	6112729	61 7152	61 9223	-	-	-	-	52 9450	5214112
HABANA 2T - MOJITO 2T	5111298	6111295	6111294	-	-	-	-	52 8798	-	-	-
MOJITO CUSTOM 2T	51 9019	61 9831	6114118	-	61 9100	-	-	-	-	52 8797	5214111
RALLY 2T / 2T LC (MINARELLI) - SCARABEO 2T	51 7075	6112730	6112729	61 7152	-	61 9223	61 8312	-	52 8796	52 9450	5214112
SCARABEO DITECH 2T	5111561	6111295	6111294	-	-	-	-	-	-	52 9450	-
SCARABEO STREET 2T (PIAGGIO) - SPORTCITY ONE STREET 2T euro 2	51 9019	61 9830	61 9535	-	61 9100	-	-	-	-	52 8797	5214111
SCARABEO 4T (PIAGGIO C373M) - SCARABEO 4V 4T euro 2	5111597	61 9831	6113191	-	61 9100	-	-	-	-	52 8797	5214111
SONIC 2T / 2T LC	51 7075	6112741	6112742	61 7152	61 9223	-	-	-	-	52 9450	5214112
SPORTCITY ONE 4T (PIAGGIO C377M)	5111597	61 9831	6113191	-	61 9100	-	-	-	-	52 8797	5214111
SR 2T <- 1993	51 7075	6112730	6112729	61 7152	61 8312	-	-	-	52 8796	-	-
SR 2T 1994->	51 7075	6112730	6112729	61 7152	-	61 9223	61 8312	-	52 8796	52 9450	-
SR (carb.) 2T LC 2004 (PIAGGIO)	51 9019	61 9831	6114118	-	61 9100	-	-	-	-	52 8797	5214111
SR DITECH 2T LC (APRILIA) - SR REPLICA 2000 2T LC (APRILIA)	5111561	6111295	6111294	-	-	-	-	-	-	52 9450	-
SR DITECH GP1 2T LC (PIAGGIO C361M) - SR MOTARD 2T euro 2	51 9019	61 9831	6114118	-	61 9100	-	-	-	-	52 8797	5214111
SR NETSCAPER 2T LC (MINARELLI)	51 7075	6112730	6112729	61 7152	61 9223	-	-	-	-	52 9450	5214112
SR R (carb.) 2T LC (PIAGGIO) - SR R FACTORY 2T LC (PIAGGIO C361M)	51 9019	61 9831	6114118	-	61 9100	-	-	-	-	52 8797	5214111
SR RACING 2T LC (MINARELLI) - SR STEALTH 2T LC (MINARELLI) - SR WWW 2T	51 7075	6112730	6112729	61 7152	61 9223	-	-	-	-	52 9450	5214112
SR REPLICA 2T LC	51 7075	6112730	6112729	61 7152	-	61 9223	61 8312	-	52 8796	52 9450	-
ATALA											
CAROSELLO 2T	51 7075	6112730	6112729	61 7152	-	61 9223	61 8312	-	52 8796	52 9450	-
HACKER 2T / 2T LC	51 7128	61 8780	61 8779	-	-	-	-	52 8798	-	-	-
BAOTIAN											
ECO BIKE 4T (139 QMB)	5113139	-	6113397	-	61 8317	-	-	-	-	52 8797	5214111
REBEL - ROCKY - TANCO 9/12 4T	5113139	-	-	-	61 8317	-	-	-	-	52 8797	5214111
BENELLI											
491 GT 2T (MINARELLI) - 491 SPORT 2T LC (MINARELLI) - PEPE 2T	51 7075	6112730	6112729	61 7152	-	61 9223	61 8312	-	52 8796	52 9450	5214112
K2 2T / 2T LC - NAKED 2T	51 7075	6112730	6112729	61 7152	-	61 9223	61 8312	-	-	52 9450	5214112
PEPE LX 2T euro 2 (QJ1E40QB-4) - QuattronoveX 2T euro 2	5113363	61 9832	61 7587	61 7151	61 8312	-	-	52 8798	-	-	-
BETA											
ARK 2T - CHRONO 2T	51 7075	6112730	6112729	61 7152	-	61 9223	61 8312	-	52 8796	52 9450	5214112
ARK 2T LC	-	6112730	6112729	61 7152	-	61 9223	61 8312	-	52 8796	52 9450	5214112
EIKON 2T LC	51 7075	6112730	6112729	61 7152	61 9223	-	-	-	-	52 9450	5214112
QUADRA 2T - TEMPO 2T	51 7075	6112730	6112729	61 7152	61 8312	-	-	-	52 8796	-	-
BSV											
AX - GZ	51 7075	-	-	61 7152	-	-	-	52 8798	-	-	-
DIO GP	51 7072	-	61 7211	-	61 8317	-	-	-	-	52 8797	5214111
DIO SP - DIO SR	51 7073	-	61 7215	-	-	-	-	-	-	-	-
DIO ZX <- 1994	51 7484	-	61 7211	-	61 8317	-	-	-	-	52 8797	5214111
CAGIVA											
CITY 2T	51 7492	-	61 7664	-	-	-	-	-	-	52 8797	5214111
PROGRESS 2T	5111151	6111164	6111152	-	-	-	-	52 8798	-	-	-

(*) : Ø INTERNO / INTERNAL Ø / Ø INTERIEUR / INNEN Ø / Ø INTERIOR

(**): Ø CAMPANA FRIZIONE ORIGINALE / ORIGINAL CLUTCH BELL Ø /
Ø CLOCHE D'EMBRAYAGE D'ORIGINE / ORIGINALKUPPLUNGSGLOCKE Ø /
Ø CAMPANA EMBRAGUE ORIGINAL

	VARIATORE Variator / Variateur / Variator / Variador	CINGHIE DENTELLATE Toothed belts / courroies crantées / Antriebsriemen gezahnt / Correas trapezoidales	VENTILVAR Semplugggja / Half-pulley / Demi-poulie / Halbriemenscheibe / Semiolosa	TORQUE DRIVER correctore di coppia / correcteur de couple Sportriemenscheibe / corrector de par	FLY CLUTCH frizione / clutch / embrayage Kupplung / embrague			KIT FLY + CLUTCH BELL		
	MULTIVAR	SPECIAL BELT X SPECIAL BELT	K BELT X K BELT	(*) Ø 34	(*) Ø 33	(**) Ø 112	(**) Ø 105		(**) Ø 107	
CPI										
ARAGON GP 2T - HUSSAR 2T / OLIVER 2T / POPCORN 2T 2003->	5113363	61 9832	61 7587	61 7151	61 8312	-	-	52 8798	-	-
HUSSAR 2T (50 C) / OLIVER 2T (50 C) / POPCORN 2T (50 C) <-2002	5113363	-	-	-	61 8312	-	-	52 8798	-	-
DERBI										
ATLANTIS 2T <-2002 - ATLANTIS 2T LC	5111151	6111164	6111152	-	-	-	-	52 8798	-	-
ATLANTIS - BULLET 2T 2003->	51 9019	61 9831	6114118	-	61 9100	-	-	-	-	52 8797
GP1 2T LC - GP1 OPEN 2T LC - GP1 REVOLUTION 2T LC	51 9019	61 9831	6114118	-	61 9100	-	-	-	-	52 8797
HUNTER 2T - PADDOCK 2T / 2T LC - PREDATOR 2T / 2T LC	5111151	6111164	6111152	-	-	-	-	52 8798	-	-
EXPLORER										
CRACKER 2T (GE 1E 400 MB) 2003->	5113363	61 9832	61 7587	61 7151	61 8312	-	-	52 8798	-	-
FANTIC										
BIG WHEEL 2T	51 7075	-	-	61 7152	61 8312	-	-	-	52 8796	-
GARELLI										
FLEXI' 4T euro 2 (1P139 QMB)	5113139	-	6113501	-	61 8317	-	-	-	-	52 8797
GSP 2T LC euro 2 (1PE40MB)	51 7075	61 9832	-	61 7152	-	-	61 8312	52 8798	-	-
PONY 2T	51 7071	61 7216	-	61 7151	61 8312	-	-	-	52 8796	-
SR 2T	51 7075	-	-	61 7152	61 8312	-	-	-	52 8796	-
TIESSE 50R 2T euro 2 (1E40QMB)	5113363	61 9832	61 7587	61 7151	61 8312	-	-	52 8798	-	-
TIESSE FOUR 4T euro 2 (1P39QMB)	5113139	-	6113501	-	61 8317	-	-	-	-	52 8797
VIP 4T (139 QMA)	5113424	61 9832	61 7587	-	61 8317	-	-	-	-	52 8797
GILERA										
DNA 2T LC	51 9019	61 9830	61 9535	-	61 9100	-	-	-	-	52 8797
EASY MOVING 2T	51 7382	61 9829	61 7665	-	61 8233	-	-	-	-	52 8797
ICE 2T - RUNNER 2T LC - RUNNER PureJet 2T LC	51 9019	61 9831	6114118	-	61 9100	-	-	-	-	52 8797
RUNNER SP 2T LC <-2005 - RUNNER SP (carb.) 2T LC 2006-> (C451M)	51 9019	61 9831	6114118	-	61 9100	-	-	-	-	52 8797
STALKER 2T	51 9019	61 9831	6114118	-	61 9100	-	-	-	-	52 8797
STORM 2T - TYPHOON 2T	51 7382	61 9832	61 7587	-	61 8233	-	-	-	-	52 8797
" - "	51 7382	61 9832	6114118	-	61 8233	-	-	-	-	52 8797
TYPHOON X 2T	51 9019	61 9831	6114118	-	61 9100	-	-	-	-	52 8797
HONDA										
BALI 2T	51 7117	61 8396	61 7221	-	61 8317	-	-	-	-	52 8797
DIO G 2T	51 7072	-	61 7211	-	61 8317	-	-	-	-	52 8797
DIO SP 2T - DIO SR 2T	51 7073	-	61 7215	-	-	-	-	-	-	-
DIO ZX 2T <-1994	51 7484	-	61 7211	-	61 8317	-	-	-	-	52 8797
LEAD 2T	51 7074	-	-	61 7377	-	-	-	-	-	-
NSC 50R ie 4T euro 2 (AF72E)	5115209	-	-	-	-	-	-	-	-	52 8797
SFX 2T	51 7117	61 8396	61 7221	-	61 8317	-	-	-	-	52 8797
SGX SKY 2T	51 7117	61 9221	61 9463	-	61 8317	-	-	-	-	52 8797
SH 2T <-1995	51 7074	61 7233	-	61 7377	-	-	-	-	-	-
SH 2T 1996->	51 7117	61 9221	61 9463	-	61 8317	-	-	-	-	52 8797
SHADOW 2T - SXR 2T	51 7117	61 8396	61 7221	-	61 8317	-	-	-	-	52 8797
VISION 2T - VISION MET IN 2T	51 7073	61 7213	-	-	-	-	-	-	-	-
VISION ie 4T (AF72E)	5115209	-	-	-	-	-	-	-	-	52 8797
X8R X - X8R S 2T	51 7117	61 9221	61 9463	-	61 8317	-	-	-	-	52 8797

(*) : Ø INTERNO / INTERNAL Ø / Ø INTERIEUR / INNEN Ø / Ø INTERIOR

(**): Ø CAMPANA FRIZIONE ORIGINALE / ORIGINAL CLUTCH BELL Ø /
Ø CLOCHE D'EMBRAYAGE D'ORIGINE / ORIGINALKUPPLUNGSGLOCKE Ø /
Ø CAMPANA EMBRAGUE ORIGINAL

	VARIATORE Variator / Variateur / Variator / Variador	CINGHIE DENTELLATE Toothed belts / courroies crantées / Antriebsriemen gezahnt / Correas trapezoidales	VENTILVAR Simplupleggia / Half-pulley / Demi-poulie / Halbriemenscheibe / Semirola	TORQUE DRIVER correttore di coppia / correcteur de couple Sportriemenscheibe / corrector de par	FLY CLUTCH frizione / clutch / embrayage Kupplung / embrague			KIT FLY + CLUTCH BELL				
	MULTIVAR	SPECIAL BELT X SPECIAL BELT	K BELT X K BELT	(*) Ø 34	(*) Ø 33	(**) Ø 112	(**) Ø 105		(**) Ø 107			
HSC												
SC 01	51 7073	-	61 7215	-	-	-	-	-	-			
SC 01 L	51 7484	-	61 7211	-	61 8317	-	-	-	52 8797	5214111		
HUPPER												
MONTECARLO 30 2T (1E40QMB)	5113363	61 9832	61 7587	61 7151	61 8312	-	-	52 8798	-	-		
MONTECARLO 30 4T (139QMB)	5113139	-	6113501	-	61 8317	-	-	-	52 8797	5214111		
ITALJET												
BAZOOKA 2T - PISTA 2T - REPORTER	51 7071	61 7216	-	61 7151	61 8312	-	-	-	52 8796	-		
DRAGSTER 2T LC	51 7075	6112730	6112729	61 7152	61 9223	-	-	-	-	52 9450	5214112	
FORMULA 2T / 2T LC (F.MORINI)	51 7128	61 8780	61 8779	-	-	-	-	52 8798	-	-		
JET SET 2T	51 9019	61 9831	6114118	-	61 9100	-	-	-	-	52 8797	5214111	
PISTA 2 2T - SCOOP 2T - YANKEE 2T	51 7075	6112730	6112729	61 7152	61 8312	-	-	-	52 8796	-	-	
TORPEDO 2T - VELOCIFERO 2T	51 7128	-	61 7231	-	-	-	-	52 8798	-	-		
TORPEDO NEW 2T	51 9019	61 9830	61 9535	-	61 9100	-	-	-	-	52 8797	5214111	
TORPEDO 4T	5111597	61 9831	6113191	-	-	-	-	-	-	-	-	
KEEWAY												
F-ACT 2T - GOCCIA 2T (KW1E40QMB-4) - HURRICANE 2T euro 2 (KW1E40QMB)	5113363	61 9832	61 7587	61 7151	61 8312	-	-	-	52 8798	-	-	
MATRIX 2T (KW1E40QMB-4) - PIXEL 2T euro 2 (KW1E40QMB)	5113363	61 9832	61 7587	61 7151	61 8312	-	-	-	52 8798	-	-	
RY8 2T (KW1E40QMB-4)	5113363	61 9832	61 7587	61 7151	61 8312	-	-	-	52 8798	-	-	
KYMCO												
AGILITY R10/12-RS 4T euro 2 (KL10B) - AGILITY R16-RS 4T euro 2 (KL10B)	5113790	-	6113501	-	61 8317	-	-	-	-	52 8797	5214111	
AGILITY R16 2T euro 2 (KF10B)	51 9988	-	6113501	-	61 8317	-	-	-	-	52 8797	5214111	
CX 2T	51 7484	-	-	-	61 8317	-	-	-	-	-	-	
DINK 2T / 2T LC	51 9988	-	6111153	-	61 8317	-	-	-	-	52 8797	5214111	
DINK 4T euro 2 - LIKE 4T euro 2 (KG10A)	5113790	-	-	-	61 8317	-	-	-	-	52 8797	5214111	
DJ X 2T	51 7072	-	61 7211	-	-	-	-	-	-	52 8797	5214111	
DJ Y 2T - SNIPER 2T	51 7484	-	-	-	61 8317	-	-	-	-	52 8797	5214111	
HEROISM 2T	51 7484	-	-	-	-	-	-	-	-	52 8797	5214111	
PEOPLE 2T - SUPER 9 2T LC - TOP BOY-COBRA 2T	51 9988	-	6111153	-	61 8317	-	-	-	-	52 8797	5214111	
PEOPLE 4T euro 2 - SUPER 8 4T euro 2 (KL10) - VITALITY 4T euro 2 (SG10)	5113790	-	6113501	-	61 8317	-	-	-	-	52 8797	5214111	
PEOPLE S 4T euro 2 (BB10) - SENTO 4T euro 2	5113790	-	-	-	61 8317	-	-	-	-	52 8797	5214111	
LEM												
FLASH - GIBLI - TORNADO	51 7071	-	-	61 7151	61 8312	-	-	-	52 8796	-	-	
MALAGUTI												
CENTRO 2T	51 7075	6112730	6112729	61 7152	-	61 9223	61 8312	-	52 8796	-	52 9450	5214112
CENTRO 4T euro 2 (C432M) - CIAK MASTER 4T euro 2	5111597	61 9831	6113191	-	61 9100	-	-	-	-	-	52 8797	5214111
CIAK 2T	51 7075	6112730	6112729	61 7152	-	61 9223	61 8312	-	-	52 9450	5214112	
CROSSER CR1 2T	51 7128	61 8780	61 8779	-	-	-	-	52 8798	-	-	-	
DVD 4T (139 QMB)	5113139	-	6113397	-	61 8317	-	-	-	-	52 8797	5214111	
F10 2T	51 7075	6112741	6112742	61 7152	-	61 9223	61 8312	-	52 8796	52 9450	5214112	
F10 WAP 2T euro 2 (QJ*CMA03C*) - F12 R ARIA 2T euro 2 (QJ*CMA02C*)	5113363	61 9832	61 7587	61 7151	61 8312	-	-	52 8798	-	-	-	
F12-PHANTOM 2T / 2T LC	51 7075	6112730	6112729	61 7152	-	61 9223	61 8312	-	52 8796	52 9450	5214112	
F12 DIGIT KAT -PHANTOM 2T LC / 2T LC euro 2	51 7075	6112730	6112729	61 7152	-	61 9223	61 8312	-	-	52 9450	5214112	
F12 R LC 2T LC euro 2 - F15 FIREFOX 2T LC	51 7075	6112730	6112729	61 7152	-	61 9223	61 8312	-	-	52 9450	5214112	
YESTERDAY 2T	51 7075	6112741	6112742	61 7152	-	61 9223	61 8312	-	-	52 9450	5214112	

(*) : Ø INTERNO / INTERNAL Ø / Ø INTERIEUR / INNEN Ø / Ø INTERIOR

(**): Ø CAMPANA FRIZIONE ORIGINALE / ORIGINAL CLUTCH BELL Ø /
Ø CLOCHE D'EMBRAYAGE D'ORIGINE / ORIGINALKUPPLUNGSGLOCKE Ø /
Ø CAMPANA EMBRAGUE ORIGINAL

	VARIATORE Variator / Variateur / Variator / Variador	CINGHIE DENTELLATE Toothed belts / courroie crantées / Antriebsriemen gezahnt / Correas trapezoidales	VENTILVAR Semplugaglia / Half-pulley / Demi-poulie / Halbriemenscheibe / Semipolea	TORQUE DRIVER correttore di coppia / correcteur de couple Sportriemenscheibe / corrector de par	FLY CLUTCH frizione / clutch / embrayage Kupplung / embrague			KIT FLY + CLUTCH BELL			
	MULTIVAR	SPECIAL BELT X SPECIAL BELT	K BELT X K BELT	(*) Ø 34	(*) Ø 33	(**) Ø 112	(**) Ø 105		(**) Ø 107		
MBK											
ACTIVE	51 7071	61 7216	-	61 7151	61 8312	61 9223	-	-	52 8796	52 9450	-
BOOSTER 2T / B.NG 2T / B.ROCKET 2T / B.SPIRIT 2T euro 0-1	51 7075	6112730	6112729	61 7152	-	61 9223	61 8312	-	52 8796	52 9450	5214112
BOOSTER 2T / .NG 2T / .NAKED 2T / .ROCKET 2T euro 2 (A137E)	51 7075	6112730	6112729	61 7152	6112766	-	-	-	-	52 8797	-
BOOSTER X ie 4T LC euro 2	5113603	6112741	6112742	-	61 9223	-	-	-	-	52 9450	5214112
EVOLIS 2T - FIZZ 2T	51 7075	6112741	6112742	61 7152	-	61 9223	61 8312	52 8798	-	-	-
FLIPPER 2T	51 7075	6112730	6112729	61 7152	-	61 9223	61 8312	-	-	52 9450	5214112
FORTE 2T	51 7075	6112741	6112742	61 7152	-	61 9223	61 8312	-	52 8796	52 9450	5214112
HOT CHAMP 2T	51 7075	-	-	61 7152	-	61 9223	61 8312	-	52 8796	52 9450	5214112
MACH G 2T / 2T LC - NITRO 2T LC - OVETTO 2T	51 7075	6112730	6112729	61 7152	-	61 9223	61 8312	-	-	52 9450	5214112
SORRISO 2T <- 1995	51 7071	61 7216	-	61 7151	61 8312	-	-	-	52 8796	-	-
SORRISO 2T 1996->	51 7075	6112741	6112742	61 7152	-	61 9223	61 8312	-	-	52 9450	5214112
STUNT 2T euro 0-1	51 7075	6112730	6112729	61 7152	-	61 9223	61 8312	-	-	52 9450	5214112
STUNT 2T euro 2	51 7075	6112730	6112729	61 7152	6112766	-	-	-	-	52 8797	-
TARGET 2T	51 7075	6112741	6112742	61 7152	61 8312	-	-	-	52 8796	-	-
MOTRON											
SYNCO - THUNDER'S	51 7075	-	-	61 7152	61 8312	-	-	-	52 8796	-	-
PEUGEOT											
BUXY 2T - BUXY RS 2T - ELYSEO 2T - JET FORCE TSDI 2T LC (HL 1)	51 8752	6112735	6112736	-	61 8317	-	-	-	-	52 8797	5214111
LOOXOR 2T	51 8752	6112735	6112736	-	61 8317	-	-	-	-	52 8797	5214111
JET FORCE C - TECH 2T LC	51 8752	6112735	6112736	-	-	-	-	-	-	52 8797	5214111
LOOXOR TSDI 2T	51 8752	-	6111108	-	61 8317	-	-	-	-	52 8797	5214111
LUDIX 2T - LUDIX BLASTER 2T LC (HL 2) - METAL -X 2T	51 8752	6112735	6112736	-	61 8317	-	-	-	-	52 8797	5214111
RAPIDO 2T - ST 2T	51 7073	61 7213	-	-	-	-	-	-	-	-	-
SC L METROPOLIS 2T	51 7074	-	-	61 7377	-	-	-	-	-	-	-
SPEEDAKE 2T - SPEEDFIGHT 2T / 2T LC	51 8752	6112735	6112736	-	61 8317	-	-	-	-	52 8797	5214111
SPEEDFIGHT 2 2T LC 2004	51 8752	6112735	6112736	-	-	-	-	-	-	52 8797	5214111
SPEEDFIGHT 3 2T (B1E 40 QMB) - SPEEDFIGHT 3 2T LC - SQUAB 2T	51 8752	6112735	6112736	-	61 8317	-	-	-	-	52 8797	5214111
SPEEDFIGHT 3 4T (XS1P37QMA-2)	5114206	6112735	6112736	-	-	-	-	5215166	-	-	-
SV GEO 2T	51 7117	61 8396	61 7221	-	61 8317	-	-	-	-	52 8797	5214111
TREKKER 2T	51 8752	6112735	6112736	-	61 8317	-	-	-	-	52 8797	5214111
TWEET 4T euro 2	5114206	6112735	6112736	-	-	-	-	-	-	-	-
V-CLIC 4T	5113139	-	6113397	-	61 8317	-	-	-	-	52 8797	5214111
VIVACITY 2T - VIVACITY COMPACT 2T (FB2FP) - X-FIGHT 2T / 2T LC	51 8752	6112735	6112736	-	61 8317	-	-	-	-	52 8797	5214111
X-FIGHT 2 2T LC 2004	51 8752	6112735	6112736	-	-	-	-	-	-	52 8797	5214111
ZENITH 2T	51 8752	61 8396	61 7221	-	61 8317	-	-	-	-	52 8797	5214111
PGO											
BIG MAX	51 8852	-	-	-	61 8317	-	-	-	-	52 8797	-
PIAGGIO											
DIESIS 2T - FLY 2T	51 9019	61 9831	6114118	-	61 9100	-	-	-	-	52 8797	5214111
FLY 4T	5111597	6111246	-	-	61 9100	-	-	-	-	52 8797	5214111
FREE 2T <- 2000	51 7382	61 9832	61 7587	-	61 8233	-	-	-	-	52 8797	5214111
FREE 2T 2001->	51 9019	61 9831	6114118	-	61 9100	-	-	-	-	52 8797	5214111
LIBERTY 2T	51 9019	61 9830	61 9535	-	61 9100	-	-	-	-	52 8797	5214111
LIBERTY 4T	5111597	61 9831	6113191	-	61 9100	-	-	-	-	52 8797	5214111

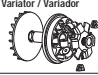




(*) : Ø INTERNO / INTERNAL Ø / Ø INTERIEUR / INNEN Ø / Ø INTERIOR

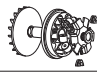
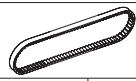
(**): Ø CAMPANA FRIZIONE ORIGINALE / ORIGINAL CLUTCH BELL Ø /
Ø CLOCHE D'EMBRAYAGE D'ORIGINE / ORIGINALKUPPLUNGSGLOCKE Ø /
Ø CAMPANA EMBRAGUE ORIGINAL

	VARIATORE Variator / Variateur / Variator / Variador	CINGHIE DENTELLATE Toothed belts / courroies crantées / Antiebsriemen gezahnt / Correas trapezoidales	VENTILVAR Semplugggja / Half-pulley / Demi-poulie / Halbriemenscheibe / Semioliva	TORQUE DRIVER correttore di coppia / correcteur de couple Sportriemenscheibe / corrector de par	FLY CLUTCH frizione / clutch / embrayage Kupplung / embrague			KIT FLY + CLUTCH BELL			
	MULTIVAR	SPECIAL BELT X SPECIAL BELT	K BELT X K BELT	(*) Ø 34	(*) Ø 33	(**) Ø 112	(**) Ø 105		(**) Ø 107		
LIBERTY 4V 4T euro 2	5111597	-	6113191	-	61 9100	-	-	-	52 8797	5214111	
NRG 2T LC	51 7382	61 9832	6114118	-	61 8233	-	-	-	52 8797	5214111	
"	51 7382	61 9832	61 7587	-	61 8233	-	-	-	52 8797	5214111	
NRG EXTREME 2T / 2T LC	51 9019	61 9831	6114118	-	61 9100	-	-	-	52 8797	5214111	
NRG MC2 2T LC <-1997	51 7382	61 9832	61 7587	-	61 8233	-	-	-	52 8797	5214111	
" " "	51 7382	61 9832	6114118	-	61 8233	-	-	-	52 8797	5214111	
NRG MC2 2T LC 1998->	51 9019	61 9831	6114118	-	61 9100	-	-	-	52 8797	5214111	
NRG MC3 DD 2T LC - NRG MC3 DT 2T - NRG MC3 Purejet 2T LC	51 9019	61 9831	6114118	-	61 9100	-	-	-	52 8797	5214111	
NRG Power DD 2T LC - NRG Power DT 2T (C453M) - NRG Power Purejet 2T LC	51 9019	61 9831	6114118	-	61 9100	-	-	-	52 8797	5214111	
NTT 2T LC	51 7382	61 9832	61 7587	-	61 8233	-	-	-	52 8797	5214111	
"	51 7382	61 9832	6114118	-	61 8233	-	-	-	52 8797	5214111	
QUARTZ 2T LC - SFERA RESTYLING 2T	51 7382	61 9829	61 7665	-	61 8233	-	-	-	52 8797	5214111	
SFERA 50 2T	51 7081	-	61 7229	-	61 8233	-	-	-	52 8797	5214111	
SFERA 75 2T	51 7575	-	61 7229	-	-	-	-	-	-	-	
TYPHOON 2T 2007->2010	51 9019	61 9831	6114118	-	61 9100	-	-	-	52 8797	5214111	
TYPHOON 2T euro 2 2011 (C421M)	51 9019	61 9830	61 9535	-	61 9100	-	-	-	52 8797	5214111	
ZIP 2T	51 7081	-	61 7229	-	-	-	-	-	-	-	
ZIP 2T 2000	51 9019	6111246	6114114	-	61 9100	-	-	-	52 8797	5214111	
ZIP Fast Rider 2T	51 7382	61 9829	61 7665	-	61 8233	-	-	-	52 8797	5214111	
ZIP SP 2T LC <-2000	51 7382	61 9829	61 7665	-	61 8233	-	-	-	52 8797	5214111	
ZIP SP 2T LC 2001->	51 9019	6111246	6114114	-	61 9100	-	-	-	52 8797	5214111	
ZIP 4T	5111597	6111246	-	-	61 9100	-	-	-	52 8797	5214111	
RIZZATO											
VAMOS	51 7128	-	61 7231	-	-	-	-	52 8798	-	-	
SUZUKI											
ADDRESS AH 2T - AP 2T - SEPIA 2T - SEPIA ZZ 2T	51 7128	-	61 7231	-	-	-	-	52 8798	-	-	
ESTILETE-UF 2T - ZILLION 2T LC	5111298	6111295	6111294	-	-	-	-	52 8798	-	-	
KATANA 2T / 2T LC <-1998	51 7128	-	61 9591	-	-	-	-	52 8798	-	-	
KATANA 2T / 2T LC 1999->	5111298	6111295	6111294	-	-	-	-	52 8798	-	-	
STREET MAGIC 2T	51 9994	-	-	-	-	-	-	52 8798	-	-	
SYM											
DD 2T	51 7484	-	61 7211	-	61 8317	-	-	-	52 8797	5214111	
JET Basix 2T euro 2 - JET SportX-S - SportX-R 2T euro 2 (T5C/1)	51 7484	-	-	-	61 8317	-	-	-	52 8797	5214111	
SYMPHONY 4T euro 2 (XS1P37QMA-2)	5114206	6111295	6111294	-	-	-	-	-	-	-	
SYMPLY 4T euro 2 (XS1P39QMB)	5113790	-	-	-	61 8317	-	-	-	52 8797	5214111	
VESPA											
ET2 2T 2000 - LX 2T - S 2T euro 2 (C381M)	51 9019	6111246	6114114	-	61 9100	-	-	-	52 8797	5214111	
ET2 carb. 2T	51 7382	61 9829	61 7665	-	61 8233	-	-	-	52 8797	5214111	
ET4 4T - LX 4T - S 4V 4T euro 2 (C386M)	5111597	6111246	-	-	61 9100	-	-	-	52 8797	5214111	
WT MOTORS											
BILBAO 4T (PEDA 139QMB)	5113139	-	6113501	-	61 8317	-	-	-	52 8797	5214111	
YAMAHA											
AEROX 2T LC euro 0-1-2	51 7075	6112730	6112729	61 7152	-	61 9223	61 8312	-	-	52 9450	5214112
AXIS 2T	51 7075	6112741	6112742	61 7152	61 8312	-	-	52 8798	-	-	
BELUGA	51 7071	61 7216	-	61 7151	-	-	61 8312	-	52 8796	-	

(*) : Ø INTERNO / INTERNAL Ø / Ø INTERIEUR / INNEN Ø / Ø INTERIOR

(**): Ø CAMPANA FRIZIONE ORIGINALE / ORIGINAL CLUTCH BELL Ø /
Ø CLOCHE D'EMBRAYAGE D'ORIGINE / ORIGINALKUPPLUNGSGLOCKE Ø /
Ø CAMPANA EMBRAGUE ORIGINAL

	VARIATORE <small>Variator / Variateur / Variator / Variador</small> 	CINGHIE DENTELLATE <small>Toothed belts / courroie crantées / Antriebsriemen gezahnt / Correas trapezoidales</small> 	VENTILVAR <small>Sempilunggia / Half-pulley / Demi-poulie / Halbriemenscheibe / Semioleja</small> 	TORQUE DRIVER <small>correttore di coppia / correcteur de couple / Sportriemenscheibe / corrector de par</small> 	FLY CLUTCH <small>frizione / clutch / embrayage / Kupplung / embrague</small> 			KIT FLY + CLUTCH BELL			
					MULTIVAR	SPECIAL BELT X SPECIAL BELT	K BELT X K BELT		(*) Ø 34	(*) Ø 33	(**) Ø 112
BREEZE 2T	51 7075	6112741	6112742	61 7152	-	61 9223	61 8312	52 8798	-	-	-
BW'S 2T / B.NG 2T euro 0-1	51 7075	6112730	6112729	61 7152	-	61 9223	61 8312	-	52 8796	52 9450	5214112
BW'S 2T / B.NG 2T euro 2 (A137E) - BW'S Original/Naked 2T euro 2 2010 (A137E)	51 7075	6112730	6112729	61 7152	6112766	-	-	-	-	52 8797	-
C3 [XF] ie 4T LC euro 2 (A311E) - GIGGLE [XF] ie 4T LC euro 2 (A311E)	5113603	6112741	6112742	-	61 9223	-	-	-	-	52 9450	5214112
CRZ 2T	51 7075	6112741	6112742	61 7152	61 8312	-	-	-	52 8796	-	-
CT 2T	51 7071	61 7216	-	61 7151	-	-	61 8312	-	52 8796	-	-
JOG 2T - JOG ER 2T	51 7075	6112741	6112742	61 7152	-	61 9223	61 8312	-	52 8796	52 9450	5214112
JOG R 2T - JOGRR 2T LC euro 2 - NEO'S 2T - SLIDER 2T	51 7075	6112730	6112729	61 7152	-	61 9223	61 8312	-	-	52 9450	5214112
JOG Z 2T	51 7075	-	-	61 7152	-	61 9223	61 8312	-	52 8796	52 9450	5214112
NEO'S ie 4T LC euro 2 (A316E) - VOX [XF] ie 4T LC euro 2 (A311E)	5113603	6112741	6112742	-	61 9223	-	-	-	-	52 9450	5214112
SPY 2T - ZUMA 2T	51 7075	6112730	6112729	61 7152	-	61 9223	61 8312	-	52 8796	52 9450	5214112
VINO 2T	51 7075	6112741	6112742	61 7152	-	61 9223	61 8312	-	-	52 9450	5214112
WHY 2T	51 7075	6112730	6112729	61 7152	-	61 9223	61 8312	-	-	52 9450	5214112
ZEST 2T	51 7075	6112741	6112742	61 7152	-	61 9223	61 8312	52 8798	-	-	-
ATV-QUAD											
DINLI											
HELIX DL603 50 2T (06A53)	5112206	6112741	6112742	-	-	-	-	52 8798	-	-	-
HELIX DL603 90 2T (06B93)	5112075	6112741	6112742	-	-	-	-	52 8798	-	-	-
T.REX 50 2T	5112206	6112741	6112742	61 7152	61 8312	-	-	52 8798	-	-	-
DRR											
DRX 90 2T	5113363	6112741	6112742	61 7151	-	-	-	52 8798	-	-	-
E-TON											
VIPER RXL 50 2T	5112074	6112741	6112742	61 7152	61 8312	-	-	52 8798	-	-	-
VIPER RXL 90 2T	5112075	6112741	6112742	61 7151	61 8312	-	-	52 8798	-	-	-
KYMCO											
MXer 50 2T	51 7484	-	-	-	-	-	-	-	-	52 8797	-
LAVERDA											
QUASAR 50 2T (AR 03)	5112074	6112741	6112742	61 7152	61 8312	-	-	52 8798	-	-	-

	VARIATORE <small>Variator / Variateur / Variator / Variador</small> 	CINGHIE DENTELLATE <small>Toothed belts / courroie crantées / Antriebsriemen gezahnt / Correas trapezoidales</small> 	SPECIAL belt <small>per puleggia / for pulley / pour poulie / Für riemenscheibe / para polea</small>			
			MULTIVAR	SPECIAL belt	Ø 70	Ø 80
CICLOMOTORI 50						
HONDA						
WALLAROO	51 7073	61 7214	-	-	-	-
PEUGEOT						
103 RCX - 103 SPX	51 7123	61 7220	-	-	-	-
103 SP [104-105] - ADVENGER - HOLLYWOOD - XP 2T / 2T LC	51 7160	61 7219	-	-	-	-
FOX	51 7073	61 7214	-	-	-	-
PIAGGIO						
BOSS - SI	51 3863	61 7314	-	-	-	-
BRAVO - SUPERBRAVO	51 3863	61 7223	-	-	-	-
CIAO - CIAO PX	51 3863	61 7227	61 7224	-	61 7226	-
GRILLO	51 3863	61 7222	-	-	-	-



COLORROLL

ITALIANO

Rulli in resina Poliammidica caricata con fibre ad altissima resistenza. Il basso tasso di usura per strisciamento (3,5 µm/Km) ne assicura un'elevatissima durata e stabilità dimensionale permettendo notevoli percorrenze anche ad alta temperatura.

ENGLISH

Polyamide-resin rollers with hard-wearing fibres. The low rate of wear caused by slipping (3,5 µm/km) ensures exceptional life and dimensional stability thus allowing notable distances to be covered even at high temperatures.

FRANÇAIS

Rouleaux en résine polyamidée renforcée par des fibres à très haute résistance. Le faible taux d'usure par frottement (3,5 µm/km) garantit une durée de vie très élevée et une très grande stabilité dimensionnelle en permettant d'accomplir de très longues distances même à haute température.

DEUTSCH

Polyamid-Kunstharz Rollen mit hoch verschleissfesten Fasern. Die niedrige Verschleissrate, verursacht durch Rutschen, sichert eine aussergewöhnlich Lebensdauer und ein hohes Mass an Stabilität und erlaubt auf diese Weise bemerkenswerte Wirkungsgrade (3,5 µm/km), die gerade bei hohen Temperaturen, abgedeckt werden müssen.

ESPAÑOL

Rodillos en resina Poliammidica revestidos de fibras de altísima resistencia. El bajo índice de desgaste por deslizamiento (3,5 µm/km) asegura una elevadísima duración y estabilidad dimensional, permitiendo un notable recorrido también a alta temperatura.



Kit 6 COLORROLL - Ø 16x13

66 7147.70 *giallo / yellow / jaune / gelb / amarillo* gr. 2,5

66 7147.40 *bianco / white / blanche / weiß / blanco* gr. 2,8

66 7143.40 *bianco / white / blanche / weiß / blanco* gr. 4,0

Kit 18 COLORROLL - Ø 16x13

66 7127 *rosso / red / rouge / rot / rojo* gr. 2,7

bianco / white / blanche / weiß / blanco gr. 2,8

bianco / white / blanche / weiß / blanco gr. 4,0

66 7147.70 gr. 2,5

ATTENZIONE:

al momento dell'ordine deve sempre essere riportata di seguito al codice la lettera/numero che specifica il peso desiderato, come da esempio sopra riportato in **ROSSO**

ATTENTION:

When ordering, remember to follow the part number with the code letter/number that represents the desired weight. See example above in **RED**.

ATTENTION :

lors de la commande il faut toujours spécifier après le numéro de référence la lettre / le numero spécifiant le poids désiré. Voir exemple repris en **ROUGE**.

ACHTUNG:

Bei Bestellung bitte die Artikelnummer mit dem Code- Buchstaben bzw. der Code- Nummer verwenden, die das gewünschte Gewicht darstellt. Siehe obiges Beispiel in **ROT**.

ATENCIÓN :

para hacer un pedido, se debe indicar siempre detrás del código la letra / número que especifica el peso deseado, Cómo el ejemplo escrito arriba en **ROJO**.



HTRoll



ITALIANO

RULLI CALIBRATI AD ALTA RESISTENZA

per variatori originali e Multivar.

Gli HTRoll sono realizzati in CPT con formula specifica e recano marcata su un lato la grammatura relativa. Gli HTRoll rappresentano un ricambio tecnico all'originale e sono una serie completa di elementi di taratura in grado di variare il rapporto di trasmissione del vostro scooter regolandone alla perfezione velocità e ripresa.

ENGLISH

HTROLL

for original speed variators.

HTRolls are made with CBT with a specific formula and bear the relative basic weight on one side. HTRolls represent a technical spare part for the original one, in a complete series of calibration elements capable of varying your scooter's transmission ratio and the pucking up.

FRANÇAIS

ROULEAUX CALIBRES A HAUTE RESISTANCE pour variateurs d'origine et Multivar.

Les HTRoll sont réalisés en CPT avec une formule spécifique; ils portent sur un côté le grammage. Les HTRoll représentent un rechange technique à l'original dans une série complète d'éléments de réglage capables de varier le moment de changement du régime de vitesse et la reprise de votre scooter.

DEUTSCH

HOCHVERSCHLEISSFESTE ROLLEN HTROLL für Original-Variatoren.

Das Programm umfasst 14 unterschiedliche Gewichte. HTRollen sind nach einer speziellen Formel mit CBT hergestellt. Die Gewichtsangabe ist seitlich eingestanz. HTRollen sind Teil einer Reihe von Ersatzteilen, die an Stelle der Originalteile für eine optimale Abstimmung Ihres Scooters genutzt werden.

ESPAÑOL

RODILLOS CALIBRADOS DE ALTA RESISTENCIA para variadores originales y Multivar.

Los HTRoll están realizados en CPT con fórmula específica y tienen marcado en un costado los gramos relativos. Los HTRoll representan un recambio técnico al original y son una serie completa de elementos de calibración capaces de variar la relación de transmisión de su scooter regulando a la perfección la velocidad y la aceleración.

66 9420 Kit 6 HTRoll - Ø 19x15,5

66 9420.Q0	gr./ge.	02,7
66 9420.R0	gr./ge.	02,9
66 9420.S0	gr./ge.	03
66 9420.T0	gr./ge.	03,2
66 9420.U0	gr./ge.	03,3
66 9420.V0	gr./ge.	03,5
66 9420.W0	gr./ge.	03,7
66 9420.Z0	gr./ge.	03,8
66 9420.Y0	gr./ge.	04
66 9420.A0	gr./ge.	04,3
66 9420.B0	gr./ge.	04,7
66 9420.C0	gr./ge.	05
66 9420.E0	gr./ge.	05,5
66 9420.F0	gr./ge.	05,7
66 9420.G0	gr./ge.	06,1
66 9420.I0	gr./ge.	06,5
66 9420.M0	gr./ge.	07,2
66 9420.N0	gr./ge.	07,5
66 9420.O0	gr./ge.	08,4
66 9420.P0	gr./ge.	09,3
66 9420.10	gr./ge.	10
66 9420.J0	gr./ge.	11
66 9420.K0	gr./ge.	12
66 9420.20	gr./ge.	13

66 9823 Kit 6 HTRoll - Ø 16x13

66 9823.A0	gr./ge.	02,7
66 9823.B0	gr./ge.	03
66 9823.C0	gr./ge.	03,3
66 9823.D0	gr./ge.	03,6
66 9823.E0	gr./ge.	03,9
66 9823.F0	gr./ge.	04,1
66 9823.G0	gr./ge.	04,4
66 9823.H0	gr./ge.	04,7
66 9823.I0	gr./ge.	05,1
66 9823.L0	gr./ge.	06
66 9823.M0	gr./ge.	07
66 9823.O0	gr./ge.	07,5
66 9823.N0	gr./ge.	08
66 9823.R0	gr./ge.	08,5
66 9823.O0	gr./ge.	09
66 9823.P0	gr./ge.	10
66 9823.S0	gr./ge.	14

6612040 Kit 6 HTRoll - Ø 16x13

6612040.A0	gr./ge.	04
6612040.B0	gr./ge.	04,5
6612040.C0	gr./ge.	05
6612040.D0	gr./ge.	06
6612040.E0	gr./ge.	07
6612040.F0	gr./ge.	08
6612040.G0	gr./ge.	09
6612040.L0	gr./ge.	12

66 9420.Q0 gr. 2,7

ATTENZIONE:

al momento dell'ordine deve sempre essere riportata di seguito al codice la lettera/ numero che specifica il peso desiderato, come da esempio sopra riportato in ROSSO

ATTENTION:

When ordering, remember to follow the part number with the code letter/number that represents the desired weight. See example above in RED.

ATTENTION :

lors de la commande il faut toujours spécifier après le numéro de référence la lettre / le numero spécifiant le poids désiré. Voir exemple repris en ROUGE.

ACHTUNG:

Bei Bestellung bitte die Artikelnummer mit dem Code-Buchstaben bzw. der Code-Nummer verwenden, die das gewünschte Gewicht darstellt. Siehe obiges Beispiel in ROT.

ATENCIÓN :

para hacer un pedido, se debe indicar siempre detrás del código la letra / número que especifica el peso deseado, Cómo el ejemplo escrito arriba en ROJO.

Molle contrasto variatore

Variable-speed drive adjuster spring

Ressorts de contraste variableur

Wandler Druvkfedern

Muelle contraste variador



.AO = Azzurro, Bleu, Blue clair, Blau, Azul
.GO = Verde, green, Vert, Grün, Verde
.RO = Rosso, Red, Rouge, Rot, Roja

.VO = Viola, Viola, Violet, Violett, Violet
.WO = Bianco, White, Blanche, Weiss, Blanco
.YO = Giallo, Yellow, Jaune, Gelb, Amarillo

(RI) = Rinforzata / Reinforced / Renforcé / Verstärkte / Renforzado

(SR) = Super Rinforzata/Super Reinforced/Super Renforcé / Super Verstärkte/ Super Renforzado
(RA) = Racing

(*) Incremento di rigidità rispetto l'originale / Increase in rigidity compared to the original / Augmentation de rigidité par rapport à l'original / Steigerung der Härte im Vergleich zum Original / Encremento de rigidez respecto al original

ITALIANO

Molle in acciaio legato al silicio ad alto tenore di carbonio, trattato termicamente, bilanciate dinamicamente, verniciate a forno e studiate e calcolate per ogni applicazione specifica.

Le Molle Malossi si dividono in tre categorie:

- **MOLLE RINFORZATE** ad alta rigidezza
- **MOLLE SUPER RINFORZATE** ad altissima rigidezza
- **MOLLE RACING** studiate per impieghi più gravosi e mezzi da competizione.

ENGLISH

Silicon-steel springs with high carbon content, heat-treated, dynamically balanced, kiln painted, designed and calculated for each specific application.

Malossi Springs can be divided into three categories:

- **REINFORCED SPRINGS** with high stiffness
- **SUPER REINFORCES SPRINGS** with exceptionally-high stiffness
- **RACING SPRINGS** designed for more exacting use and competition machines

FRANÇAIS

Ressort en acier allié de silicium à cycle thermodynamique optimal du moteur; définies au banc d'essai et testées sur routes sinuées et à forte déclivité.

Les ressorts Malossi sont répartis en trois catégories:

- **RESSORTS RENFORCES** à haute rigidité
- **RESSORTS SUPER RENFORCES** à très haute rigidité
- **RESSORTS RACING** étudiés pour être utilisés sur les véhicules les plus sollicités et ceux de compétition.

DEUTSCH

Federn aus Siliziumstahl mit hohem Kohlenstoffgehalt, thermisch behandelt, dynamisch ausgeglichen, einbranntlackiert und für jede spezifische Anwendung entwickelt und berechnet. Die Federn von Malossi sind in drei Kategorien untergliedert:

- **VERSTÄRKT FIEDERN** hohe Steifigkeit;
- **SUPER VERSTÄRKT FIEDERN** sehr hohe Steifigkeit;
- **FEDERN RACING**, entwickelt für die Anwendung unter schweren Bedingungen und für Wettkampf-Fahrzeuge

ESPAÑOL

Muelles de acero ligado al silicio de alto tenor de carbono, tratados térmicamente, balanceados dinámicamente, barnizados en horno y estudiados y calculados para cada aplicación específica.

Los Muelles Malossi se dividen en tres categorías:

- **MUELLES REFORZADOS** de alta rigidez
- **MUELLES SUPER REFORZADOS** de altísima rigidez
- **MUELLES RACING** estudiados para empleos más difíciles y medios de competición.

SCOOTER 50

29 7047.WO (RI) - 29 7045.YO (SR) - 29 7046.RO (RA)

APRILIA AREA 51 LC - HABANA - MOJITO - RALLY / RALLY LC (MINARELLI) - SCARABEO - SONIC / SONIC LC - SR 1994-> - SR DITECH LC (APRILIA) - SR NETSCAPER LC (MINARELLI) - SR RACING LC (MINARELLI) - SR REPLICA LC - SR REPLICA 2000 LC (APRILIA) - SR WWW - SR STEALTH LC (MINARELLI) - BENELLI 491 GT (MINARELLI) - 491 SPORT LC (MINARELLI) - K2 / K2 LC - NAKED - PEPE - PEPE LX euro 2 - QuattronoveX euro 2 - BETA ARK / ARK LC - CHRONO - EIKON LC - TEMPO - CPI ARAGON GP - HUSSAR - OLIVER - POPCORN - DERBI ATLANTIS <-2002 - ATLANTIS LC - HUNTER - PADDOCK / PADDOCK LC - PREDATOR / PREDATOR LC - EXPLORER CRACKER 2003-> - GARELLI GSP LC euro 2 - TIESSÉ 50R euro 2 - HUPPER MONTECARLO 30 - ITALJET DRAGSTER LC - FORMULA / FORMULALC (FMORINI) - PISTA 2 - SCOOP - TORPEDO - VELOCIFERO - YANKEE - KEEWAY F-ACT - GOCCIA - HURRICANE euro 2 - MATRIX - PIXEL euro 2 - RY8 - MALAGUTI CENTRO - CIAK - CROSSER CRT - F10 - F10 WAP euro 2 - F12-PHANTOM / F12-PHANTOM LC - F12 DIGIT KAT-PHANTOM LC / LC euro 2 - F12 R ARIA euro 2 - F12 R LC LC euro 2 - F15 FIREFOX LC - YESTERDAY - MBK BOOSTER /B.NG /ROCKET /SPIRIT euro 0-1 - EVOLIS - FIZZ - FLIPPER - FORTE - MACH G / MACH G LC - NITRO LC - OVETTO - STUNT euro 0-1 - TARGET - SUZUKI ADDRESS AH - AP - ESTILETE-UF - KATANA / KAT. LC - SEPIA - SEPIA ZZ - STREET MAGIC - ZILLION LC - YAMAHA AEROX LC euro 0-1-2 - AXIS - BREEZE - BW'S euro 0-1 - BW'S NG euro 0-1 - CRZ - JOG - JOG ER - JOG R - JOGRR LC euro 2 - NEO'S - SLIDER - SPY - WHY - ZEST . 2T

29 8360.WO (RI) - 29 8323.GO (RA) +60 (*) - 29 8324.VO (RA) +82 (*) - 29 8325.AO (RA) +106 (*)

APRILIA MOJITO CUSTOM 2T - SCARABEO STREET 2T (PIAGGIO) - SCARABEO 4T (PIAGGIO) - SCARABEO 4V 4T euro 2 - SPORTCITY ONE STREET 2T euro 2 - SPORTCITY ONE 4T (PIAGGIO) - SR (carb.) 2T LC 2004 (PIAGGIO) - SR MOTARD 2T euro 2 - SR R (carb.) 2T LC (PIAGGIO) - DERBI ATLANTIS-BULLET 2T 2003-> - GP1 OPEN 2T LC - GP1 2T LC - GP1 REVOLUTION 2T LC - GILERA DNA 2T LC - EASY MOVING 2T - ICE 2T - RUNNER 2T LC - RUNNER PureJet 2T LC - RUNNER SP 2T LC - STALKER 2T - STORM 2T - TYPHOON 2T - TYPHOON X 2T - ITALJET TORPEDO 4T - KYMCO AGILITY R16 2T euro 2 - DINK 2T - K 12 2T - PEOPLE 2T - SUPER 9 2T LC - TOP BOY-COBRA 2T - MALAGUTI CENTRO 4T euro 2 - CIAK MASTER 4T euro 2 - MBK BOOSTER 2T euro 2 - BOOSTER NG /NAKED /ROCKET 2T euro 2 - STUNT 2T euro 2 - PEUGEOT SPEEDFIGHT 3 4T - TWEET 4T euro 2 - PIAGGIO DIESIS 2T - FLY 2T/4T - FREE 2T - LIBERTY 2T/4T/4V 4T euro 2 - NRG 2T LC - NRG EXTREME 2T / 2T LC - NRG MC2 2T LC - NRG MC3 DD 2T LC - NRG MC3 DT 2T - NRG Power DD 2T LC - NRG Power DT 2T - Power Purejet 2T LC - NTT 2T LC - QUARTZ 2T LC - SEFERA RESTYLING 2T - TYPHOON 2T 2007->2010 /2011 euro 2 - ZIP 2T 2000 - ZIP Fast Rider 2T - ZIP SP 2T LC - ZIP 4T - SYM SYMPHONY 4T euro 2 - VESPA ET2 2T 2000 - ET2 carb. 2T - ET4 4T - LX 2T/4T - S 2T euro 2 - S 4V 4T euro 2 - YAMAHA BW'S 2T euro 2 - BW'S NG 2T euro 2 - BW'S Original/Naked 2T euro 2 2010 .

29 7077.YO (RI) - 29 7087.RO (SR) - 29 7632.AO (RA)

PIAGGIO ZIP 2T .

2912658.WO (RI) - 29 7042.YO (SR) - 29 7043.RO (RA)

BAOTIAN ECO BIKE 4T - REBEL/ROCKY/TANCO 9/12 4T - GARELLI FLEXI' 4T euro 2 - TIESSÉ FOUR 4T euro 2 - VIP 4T - HONDA NSC50R ie 4T euro 2 - VISION ie 4T - HUPPER MONTECARLO 30 4T - MALAGUTI DVD 4T - PEUGEOT V-CLIC 4T - WT MOTORS BILBAO 4T .

2912658.WO (RI) - 29 8323.GO (RA) +60 (*) - 29 8324.VO (RA) +82 (*) - 29 8325.AO (RA) +106 (*)

PEUGEOT BUXY 2T - BUXY RS 2T - ELYSEE 2T - JET FORCE C-TECH 2T LC - JET FORCE TSDI 2T LC - LOOXOR 2T - LOOXOR TSDI 2T - LUDIX 2T - LUDIX BLASTER 2T LC - METAL-X 2T - SPEEDAKE 2T - SPEEDFIGHT 2T / 2T LC - SPEEDFIGHT 2 2T LC 2004 - SPEEDFIGHT 3 2T / 2T LC - SQUAB 2T - TREKKER 2T - VIVACITY 2T - VIVACITY COMPACT 2T - X-FIGHT 2T / 2T LC - X-FIGHT 2 2T LC 2004 - ZENITH 2T .

29 7042.YO (RI) - 29 7043.RO (RA)

HONDA BALI 2T - DIO G 2T - DIO SP 2T - DIO SR 2T - SFX 2T - SGX SKY 2T - SH 2T - SXR 2T - SHADOW 2T - VISION 2T - VISION MET IN 2T - X8R X/X8R S 2T - KYMCO DJ X 2T - PEUGEOT RAPIDO 2T - SC L METROPOLIS 2T - ST 2T - SV GEO 2T .

2912658.WO (RI) - 29 7043.RO (RA)

HONDA DIO ZX 2T <-1994 - KYMCO CX 2T - DJ Y 2T - HEROISM 2T - SNIPER 2T - SYM DD 2T - JET Basix 2T euro 2 - JET SportX-S/SportX-R 2T euro 2 .

SCOOTER 100 2T

2911388.YO (RI)

APRILIA SCARABEO - BENELLI K2 - ITALJET MILLENNIUM - MBK BOOSTER - NITRO - OVETTO - YAMAHA AEROX - BW'S - NEO'S .

ATV - QUAD 2T

29 7047.WO (RI) - 29 7045.YO (SR) - 29 7046.RO (RA)

DINLI T.REX 50 - DRR DRX 90 - E-TON VIPER RXL 50-90 - LAVERDA QUASAR 50 - SUZUKI SPORT 80 .

2912658.WO (RI) - 29 7043.RO (RA)

KYMCO Mxer 50 .

CICLOMOTORI 50

29 7042.YO (RI) - 29 7043.RO (RA)

HONDA MTX - NSR [automatic / automatic / automatique / automatik / automaticos] - HONDA PX - WALLAROO - PEUGEOT FOX .

29 7009.YO (RI) - 29 6955.RO (RA)

PIAGGIO BOSS - BRAVO/SUPERBRAVO - CIAO - CIAO PX - GRILLO - SI .



Racing spring

ITALIANO

Molle per frizioni Malossi

Molle in acciaio al carbonio pretemprato ad elevato carico di snervamento, protette da una verniciatura in vari colori ad alta resistenza termica. La diversa colorazione evidenzia il carico di ogni serie di molle.

ENGLISH

Spring for Malossi clutch

Pre-hardened carbon steel springs, with high yield strength, that are protected by a high heat-resistant painting in various colours. The different colouring shows the load of each spring series.

FRANÇAIS

Ressorts pour embrayage Malossi

Ressorts en acier au carbone prétrempé à haute charge d'énervement, protégés par un vernis en différentes couleurs à haute résistance thermique. La coloration différente met en évidence la charge de chaque série de ressorts.

DEUTSCH

Federn für Kupplung Malossi

Federn aus vorgehärtetem Kohlenstahl mit hoher Biegegrenze, verschiedenfarbiger Schutzlack mit hoher Wärmebeständigkeit. Die unterschiedlichen Farben kennzeichnen die Belastungsfähigkeit der einzelnen Federerien.

ESPAÑOL

Muelles para embrague Malossi

Resortes de acero al carbono pretemplado de elevada carga de deformación, protegidos por una pintura de distintos colores de alta resistencia térmica. La distinta coloración destaca la carga de cada serie de resortes.

Kit Molle per frizioni Malossi FLY e DELTA Spring set for MALOSSİ FLY and DELTA clutch Jeu Ressort pour embrayage Malossi FLY et DELTA Federsatz für Kupplung MALOSSİ FLY und DELTA Juego muelles para embrague Malossi FLY e DELTA

29 8746



		Ø 1,8	[k = 3,4]
		Ø 1,7	[k = 2,6]
		Ø 1,6	[k = 2,1]

4000 6000 8000 10000 12000 R.P.M.

Kit Molle **SPORT**

SPORT Spring Set / Jeu Ressort SPORT / SPORT Federsatz / Juego muelles SPORT

Si compone di tre serie di molle:

It consists of 3 springs series: / Il se compose des 3 jeu de ressorts: /
Bestehend aus drei Federerien: / Compuesto por tres serie de muelles:

- n. 3 Ø filo 1,6 colore bianco k=2,1
n. 3 Ø thread 1,6 color white k=2,1 / n. 3 Ø fil 1,6 couleur blanche k=2,1 /
3 St. Ø Draht 1,6 Farbe weiß k=2,1 / n. 3 Ø hilo 1,6 colore blanco k=2,1
- n. 3 Ø filo 1,7 colore verde k=2,6
n. 3 Ø thread 1,7 color green k=2,6 / n. 3 Ø fil 1,7 couleur vert k=2,6 /
3 St. Ø Draht 1,7 Farbe grün k=2,6 / n. 3 Ø hilo 1,7 colore verde k=2,6
- n. 3 Ø filo 1,8 colore giallo k=3,4
n. 3 Ø thread 1,8 color yellow k=3,4 / n. 3 Ø fil 1,8 couleur jaune k=3,4 /
3 St. Ø Draht 1,8 Farbe gelb k=3,4 / n. 3 Ø hilo 1,8 colore amarillo k=3,4

29 8747



		Ø 2,2	[k = 8,9]
		Ø 2,1	[k = 7]
		Ø 2	[k = 5,6]

6000 8000 10000 12000 14000 R.P.M.

Kit Molle **MHR**

MHR Spring Set / Jeu Ressort MHR / MHR Federsatz / Juego muelles MHR

Si compone di 3 serie di molle e di 3 masse aggiuntive di 4,5 mm di spessore:

It consists of 3 spring series and of 3 additional masses of 4,5 mm thickness: /
Il se compose de 3 jeu de ressorts et de 3 masses additionnelles d'épaisseur de 4,5 mm: /
Bestehend aus drei Federerien und drei Zusatzmassen mit 4,5 mm Dicke: /
Compuesto por tres serie de muelles y tres masas adicionales de 4,5 mm de espesor:

- n. 3 Ø filo 2,0 colore rosso k=5,6
n. 3 Ø thread 2,0 color red k=5,6 / n. 3 Ø fil 2,0 couleur rouge k=5,6 /
3 St. Ø Draht 2,0 Farbe rot k=5,6 / n. 3 Ø hilo 2,0 colore rojok=5,6
- n. 3 Ø filo 2,1 colore blu k=7,0
n. 3 Ø thread 2,1 color blue k=7,0 / n. 3 Ø fil 2,1 couleur bleu k=7,0 /
3 St. Ø Draht 2,1 Farbe blau k=7,0 / n. 3 Ø hilo 2,1 colore azul k=7,0
- n. 3 Ø filo 2,2 colore nero k=8,9
n. 3 Ø thread 2,2 color black k=8,9 / n. 3 Ø fil 2,2 couleur noir k=8,9 /
3 St. Ø Draht 2,2 Farbe schwarz k=8,9 / n. 3 Ø hilo 2,2 colore negro k=8,9

[•] [K] = rigidità // rigidity // rigidité // Steifigkeit // rigidez

Racing spring

ITALIANO

Molle per frizione originale
Molle in acciaio al carbonio pretemprato ad elevato carico di snervamento.

ENGLISH

Spring for original clutch
Pre-hardened carbon steel springs, with high yield strength.

FRANÇAIS

Ressorts pour embrayage d'origine
Ressorts en acier au carbone prétempré à haute charge d'énerverment.

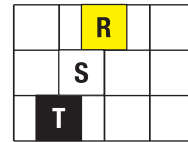
DEUTSCH

Federn für Originalkupplung
Federn aus vorgehärtetem Kohlenstahl mit hoher Biegegrenze.

ESPAÑOL

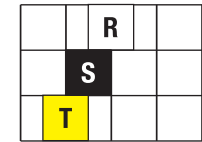
Muelles para embrague original
Resortes de acero al carbono pretemplado de elevada carga de deformación.

29 7454 - 2913851



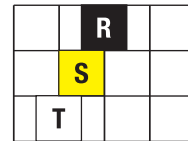
2000 4000 6000 8000 10000 R.P.M.

29 7456



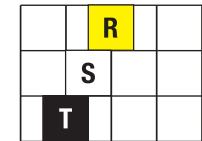
2000 4000 6000 8000 10000 R.P.M.

29 7457



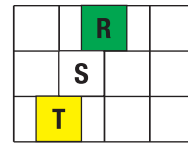
2000 4000 6000 8000 10000 R.P.M.

29 7714



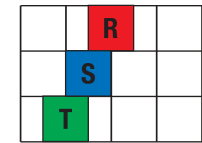
2000 4000 6000 8000 10000 R.P.M.

29 7715



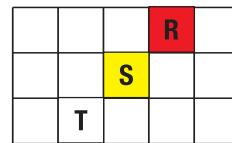
2000 4000 6000 8000 10000 R.P.M.

29 9605



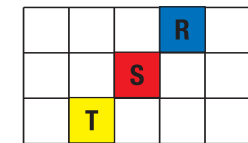
2000 4000 6000 8000 10000 R.P.M.

2911325



1750 2250 2750 3250 3750 4250 R.P.M.

2914202



1750 2250 2750 3250 3750 4250 R.P.M.

Legenda

R = Impiego RACING / RACING use / Utilisation RACING / RACING / Uso RACING

S = Impiego SPORTIVO / SPORTS use / Utilisation SPORTIVE / SPORT / Uso DEPORTIVO

T = Impiego TURISTICO / TOURIST use / Utilisation TOURISTIQUE / TOURISMUS / Uso TURÍSTICO

Racing spring

	PER CAMPANA FRIZIONE ORIGINALE FOR ORIGINAL CLUTCH BELL POUR CLOCHE D'EMBRAYAGE D'ORIGINE FÜR ORIGINALKUPPLUNGSGEHÄUSE PARA CAMPANA DE EMBRAGUE ORIGINAL		
	Ø 105	Ø 107	Ø 112
SCOOTER 50 > 100			
APRILIA AREA 51 50 2T LC	29 7714	29 9605	29 7715
HABANA - MOJITO .50 2T	29 7456	---	---
MOJITO CUSTOM 50 2T	29 7454	---	---
RALLY / RALLY LC (MINARELLI) - SCARABEO .50 2T	29 7714	29 9605	29 7715
SCARABEO STREET 50 2T (PIAGGIO)	29 7454	---	---
SCARABEO 100 2T	29 7715	---	---
SONIC 50 2T / 50 2T LC	29 7714	29 9605	29 7715
SPORTCITY ONE STREET 50 2T euro 2	29 7454	---	---
SPORTCITY ONE 50 4T (PIAGGIO C377M)	29 7454	---	---
SR 50 2T 1994->	29 7714	29 9605	29 7715
SR (carb.) 2004 - SR R (carb.) .50 2T LC (PIAGGIO)	29 7454	---	---
SR MOTARD 50 2T euro 2	29 7454	---	---
SR NETSCAPER / RACING / STEALTH .50 2T LC (MIN.)	29 7714	29 9605	29 7715
SR REPLICA LC - SR WWW .50 2T	29 7714	29 9605	29 7715
SR REPLICA 2000 50 2T LC (APRILIA)	29 7454	---	---
BAOTIAN ECO BIKE - REBEL - ROCKY - TANCO 9/12 .50 4T	29 9605	---	---
BENELLI 491 GT - 491 SPORT LC .50 2T (MINARELLI)	29 7714	29 9605	29 7715
K2 / K2 LC - NAKED .50 2T	29 7714	29 9605	29 7715
K2 100 2T	29 7715	---	---
PEPE 50 2T	29 7714	29 9605	29 7715
PEPE LX 50 2T euro 2	2913851	---	---
QuattronoveX 50 2T euro 2	2913851	---	---
BETA ARK / ARK LC - CHRONO - EIKON LC .50 2T	29 7714	29 9605	29 7715
TEMPO 50 2T	29 7714	29 9605	---
CPI ARAGON GP 50 2T	2913851	---	---
HUSSAR - OLIVER - POPCORN .50 2T <-2002 (50 C)	29 7714	---	---
HUSSAR - OLIVER - POPCORN .50 2T 2003->	2913851	---	---
DERBI ATLANTIS 50 2T <-2002 / 50 2T LC	29 7456	---	---
ATLANTIS - BULLET .50 2T 2003->	29 7454	---	---
GP1 - GP1 OPEN - GP1 REVOLUTION .50 2T LC	29 7454	---	---
HUNTER 50 2T	29 7456	---	---
PADDOCK - PREDATOR .50 2T / 50 2T LC	29 7456	---	---
EXPLORER CRACKER 50 2T 2003-> (GE 1E 400 MB)	2913851	---	---
GARELLI FLEXI' 50 4T euro 2 (P139 QMB)	29 9605	---	---
GSP 50 2T LC euro 2 (1PE40MB)	29 7714	29 9605	---
TIESSE 50R 50 2T euro 2 (1E40QMB)	29 7715	---	---
TIESSE FOUR euro 2 - VIP .50 4T	29 9605	---	---
GILERA DNA LC - EASY MOVING - ICE .50 2T	29 7454	---	---
RUNNER - RUNNER PureJet - RUNNER SP .50 2T LC	29 7454	---	---
STALKER - STORM - TYPHOON - TYPHOON X .50 2T	29 7454	---	---
HONDA BALI - DIO G .50 2T	(*) 29 9605	---	---
DIO SP - DIO SR - SH .50 2T	29 7456	---	---
DIO ZX 50 2T <-1994	29 7454	---	---
SFX - SGX SKY - SHADOW - SXR .50 2T	(*) 29 9605	---	---
VISION ie 50 4T	29 9605	---	---
VISION - VISION MET IN - X8R X - X8R S .50 2T	(*) 29 9605	---	---
HUPPER MONTECARLO 30 50 2T (1E40QMB)	2913851	---	---
MONTECARLO 30 50 4T (139QMB)	29 9605	---	---

	PER CAMPANA FRIZIONE ORIGINALE FOR ORIGINAL CLUTCH BELL POUR CLOCHE D'EMBRAYAGE D'ORIGINE FÜR ORIGINALKUPPLUNGSGEHÄUSE PARA CAMPANA DE EMBRAGUE ORIGINAL		
	Ø 105	Ø 107	Ø 112
SCOOTER 50 > 100			
ITALJET DRAGSTER 50 2T LC	29 7456	---	---
FORMULA 50 2T / 50 2T LC (.FMORIN)	29 7456	---	---
MILLENNIUM 100 2T	29 7715	---	---
PISTA 2 - SCOOP - TORPEDO .50 2T	29 7456	---	---
VELOCIFERO - YANKEE .50 2T	29 7456	---	---
KEEWAY F-ACT - GOCCIA - HURRICANE euro 2 .50 2T	29 7715	---	---
MATRIX - PIXEL euro 2 - RY8 .50 2T	29 7715	---	---
KYMCO AGILITY R10/12/16 - RS .50 4T euro 2 (KL10B)	29 9605	---	---
CX - DINK .50 2T	(*) 29 9605	---	---
DINK - LIKE - PEOPLE - PEOPLE S euro 2 .50 4T	29 9605	---	---
DJ X - DJ Y - HEROISM - K 12 - SNIPER .50 2T	(*) 29 9605	---	---
PEOPLE - SUPER 9 LC - TOP BOY - COBRA .50 2T	29 9605	---	---
SENTO - SUPER 8 - VITALITY .50 4T euro 2	29 9605	---	---
MALAGUTI CENTRO 50 2T	29 7714	29 9605	---
CENTRO 50 4T euro 2 (C432M)	29 7454	---	---
CIAK - CROSSER CR1 .50 2T	29 7715	---	---
CIAK 100 2T	29 7456	---	---
DVD 50 4T (139 QMB)	29 9605	---	---
F10 WAP 50 2T euro 2 (QJ* CMA03C*)	2913851	---	---
F10 - F12-PHANTOM / F12-PHANTOM LC .50 2T	29 7714	29 9605	---
F12 DIGIT KAT - PHANTOM 50 2T LC / 50 2T LC euro 2	29 7714	29 9605	---
F12 R ARIA 50 2T euro 2 (QJ* CMA02C*)	2913851	---	---
F12 R LC euro 2 - F15 FIREFOX LC - YESTERDAY .50 2T	29 7714	29 9605	---
F12-PHANTOM 100 2T	29 7456	---	---
MBK BOOSTER 50 2T euro 0-1	29 7714	29 9605	---
BOOSTER NG / ROCKET / SPIRIT .50 2T euro 0-1	29 7714	29 9605	---
BOOSTER 50 2T (A137E)	29 7454	---	---
BOOSTER NG / NAKED / ROCKET .50 2T euro 2 (A137E)	29 7454	---	---
BOOSTER X 50 ie 4T LC euro 2	29 9605	---	---
BOOSTER 100 2T	29 7715	---	---
EVOLIS - FIZZ .50 2T	29 7714	29 9605	29 7715
FLIPPER - FORTE - MACH G / MACH G LC .50 2T	29 7714	29 9605	---
NITRO LC - OVETTO - TARGET .50 2T	29 7714	29 9605	---
NITRO - OVETTO .100 2T	29 7715	---	---
STUNT 50 2T euro 2	29 7454	---	---
PEUGEOT BUXY - BUXY RS - ELYSEO - LOOXOR .50 2T	(*) 29 9605	---	---
ELYSEO - LOOXOR .100 2T	2911325	---	---
METAL-X 50 2T	29 9605	---	---
SC L METROPOLIS 50 2T	29 7456	---	---
RAPIDO - SPEEDAKE .50 2T	(*) 29 9605	---	---
SPEEDFIGHT 50 2T / 50 2T LC	(*) 29 9605	---	---
SPEEDFIGHT 2 50 2T LC 2004	29 7454	---	---
SPEEDFIGHT 100 2T	2911325	---	---
SQUAB - ST - SV GEO - TREKKER - ZENITH .50 2T	(*) 29 9605	---	---
TREKKER 100 2T	2911325	---	---
SPEEDFIGHT 3 - TWEET euro 2 .50 4T	2914202	---	---
V-CLIC 50 4T	29 9605	---	---
VIVACITY - VIVACITY COMPACT - X-FIGHT .50 2T	29 9605	---	---

	PER CAMPANA FRIZIONE ORIGINALE FOR ORIGINAL CLUTCH BELL POUR CLOCHE D'EMBRAYAGE D'ORIGINE FÜR ORIGINALKUPPLUNGSGEHÄUSE PARA CAMPANA DE EMBRAGUE ORIGINAL		
	Ø 105	Ø 107	Ø 112
SCOOTER 50 > 100			
X-FIGHT 2 50 2T LC 2004	29 7454	---	---
VIVACITY - X-FIGHT .100 2T	2911325	---	---
PIAGGIO DIESIS - FLY - FREE - LIBERTY .50 2T	29 7454	---	---
NRG LC - NRG EXTREME / NRG EXTREME LC .50 2T	29 7454	---	---
NRG MC2 LC - MC3 DD LC - MC3 DT .50 2T	29 7454	---	---
NRG Power DD LC - NRG Power DT .50 2T	29 7454	---	---
NRG Power Purejet - NTT - QUARTZ .50 2T LC	29 7454	---	---
SFERA RESTYLING 50 2T	29 7457	---	---
TYPHOON 50 2T 2007->	29 7454	---	---
ZIP - ZIP 2000 - ZIP Fast Rider - ZIP SP LC .50 2T	29 7454	---	---
SUZUKI ADDRESS AH - AP - ESTILETE - UF .50 2T	29 7456	---	---
KATANA / KATANA LC - SEPIA - SEPIA ZZ .50 2T	29 7456	---	---
STREET MAGIC - ZILLION LC .50 2T	29 7456	---	---
SYM DD 50 2T	29 7454	---	---
JET BasiX - JET SportX-S / SportX-R .50 2T euro 2	29 9605	---	---
MIO 100 4T euro 3 (A5A-1)	29 9605	---	---
SYMPHONY 50 4T euro 2 (XS1P37QMA-2)	2914202	---	---
SYMPLY 50 4T euro 2 (XS1P39QMB)	29 9605	---	---
VESPA ET2 2000 - ET2 carb. - LX - S euro 2 .50 2T	29 7454	---	---
S 4V 50 4T euro 2 (C386M)	29 7454	---	---
WT MOTORS BILBAO 50 4T (PEDA 139QMB)	29 9605	---	---
YAMAHA AEROX LC euro 0-1-2 -	29 7714	29 9605	---
BW'S / BW'S NG euro 0-1 .50 2T			
AEROX - BW'S .100 2T	29 7715	---	---
AXIS - BREEZE .50 2T	29 7714	29 9605	29 7715
BW'S / BW'S NG .50 2T euro 2 (A137E)	29 7454	---	---
BW'S Original/Naked 50 2T euro 2 2010 (A137E)	29 7454	---	---
CRZ 50 2T	29 7714	29 9605	---
C 3 - GIGGLE .50 ie 4T LC euro 2 (A311E)	29 9605	---	---
JOG / JOG ER / JOG R / JOGRR LC euro 2 - NEO'S .50 2T	29 7714	29 9605	---
NEO'S euro 2 - VOX .50 ie 4T LC	29 9605	---	---
NEO'S 100 2T	29 7715	---	---
SPY - VINO - WHY .50 2T	29 7714	29 9605	---
ZEST 50 2T	29 7714	29 9605	29 7715

(*) per veicoli PRODOTTI 1997 ->, per veicoli PRODOTTI <- 1996 cod. 29 7454
for vehicles PRODUCED 1997 ->, for vehicles PRODUCED <- 1996 cod. 29 7454
pour les véhicules PRODUITS 1997 ->, pour les véhicules PRODUITS <- 1996 cod. 29 7454
für Fahrzeuge 1997 ->, für Fahrzeuge <- 1996 cod. 29 7454
para vehiculos PRODOTTI 1997 ->, para vehiculos PRODOTTI <- 1996 cod. 29 7454

SCOOTER 50	
APRILIA AMICO 2T - AREA 5T 2T LC - GULLIVER 2T / 2T LC	51 7075
HABANA 2T - MOLTO 2T	5111298
MOLTO CUSTOM 2T - SCARABEO STREET 2T (PAG) - SPORTCITY ONE STREET 2T euro 2	51 9019
RALLY 2T 2T LC (MIMARELL) - SCARABEO 2T - SONIC 2T / 2T LC - SR 2T	51 7075
SCARABEO DITECH 2T - SR DITECH 2T LC (ARILLA) - SR REPLICA 2000 2T LC (ARILLA)	5111561
SCARABEO 4T (PAGGIO) - SCARABEO 4V 4T euro 2 - SPORTCITY ONE 4T (PAGGIO)	5111597
SR (euro 2) LC 2004 (PAGGIO) - SR DITECH GP1 2T LC (PAGGIO) - SR MOTOR 2T euro 2	51 9019
SR NETSCAPER 2T LC (MIMARELL) - SR RACING 2T LC (MIMARELL) - SR REPLICA 2T LC	51 7075
SR R (euro 2) LC (PAGGIO) - SR R FACTORY 2T LC (PAGGIO)	51 9019
SR STEALTH 2T LC (MIMARELL) - SR WWW 2T	51 7075
ATALA CAROSELLO 2T	51 7075
HACKER 2T / 2T LC	51 7128
BAOTIAN ECO BIKE 4T - REBEL-ROCKY-TANCO 9/12 4T	51 7075
BENELLI 491 5T 2T (MINI) - 491 SPORT 2T LC (MINI) - K2 2T / 2T LC - MAKED 2T - PEPE 2T	5113139
PEPE LX 2T euro 2 - Qualitronex 2T euro 2	51 7075
BETA ARK 2T / 2T LC - CHRONO 2T - EKON 2T LC - QUADRA 2T - TEMPO 2T	5113363
BSV AX - GZ	51 7075
DIO GP	51 7072
DIO SP - DIO SR	51 7073
DIO ZX <-1994	51 7484
CAGIVA CITY 2T	51 7492
PROGRESS 2T	5111151
GP ARAGON GP 2T - HUSSAK 2T - OLIVER 2T - POPCORN 2T	5113363
DEBEL ATLANIS 2T <-2002	5111151
ATLANIS-BULLET 2T 2003->	51 9019
ATLANIS 2T LC - HUNTER 2T - PADDOCK 2T / 2T LC - PREDATOR 2T / 2T LC	5111151
GP 2T LC - GP OPEN 2T LC - GP REVOLUTION 2T LC	51 9019
EXPLORER CRACKER 2T 2003->	5113363
FANTIC BIG WHEEL 2T	51 7075
GARELLI FLEXY 4T euro 2 - TIESSÉ FOUR 4T euro 2	5113139
GSP 2T LC euro 2 - SR 2T	51 7075
POWY 2T	51 7071
TIESSÉ 50R 2T euro 2	5113424
VIP 4T	5113363
GLEBA DUA 2T LC - ICE 2T - RUNNER 2T LC - RUNNER Purelet 2T LC	51 9019
EASY MOVING 2T - STORM 2T - TYPHOON 2T	51 7382
RUNNER SP 2T LC - SNAKEX 2T - TYPHOON X 2T	51 9019
HONDA BAL 2T - SFX 2T - SEX SKY 2T - SHADOW 2T - SKR 2T - XBR X / XBR S 2T	51 7117
DIO G 2T	51 7072
DIO SP 2T - DIO SR 2T - VISION 2T - VISION MET IN 2T	51 7073
DIO ZX 2T <-1994	51 7484
DIO Clean 4 You 4T LC - ZOOMER - ROCKUS 4T LC	5111852
LEAD 2T	51 7074
NISCORD le 4T euro 2 - VISION le 4T	5115209
SH 2T <-1995	51 7074
SH 2T 1996->	51 7117
HSC SC 01	51 7073
SC 01 L	51 7484
HUPPER MONTECARLO 30 2T	5113363
MONTECARLO 30 4T	5113139
ITALJET BAZOOKA 2T - PISA 2T - REPORTER 2T	51 7071
DRAKOSTER 2T LC - PISTA 2T - SCOOP 2T - YAMKEE 2T	51 7075
FORMULA 2T / 2T LC (MEMORINI) - TORPEDO 2T - VELOCIFERO 2T	51 7128
JET SET 2T - TORPEDO NEW 2T	51 9019
TORPEDO 4T	5111597
KEEWAY F-ACT 2T - GOCCHA 2T - HURRICANE 2T euro 2 - MATRX 2T -	5113363
PXEL 2T euro 2 - R16 2T	5113363
KYMOO AGILITY R100/2-RS 4T euro 2 - AGILITY R16-RS 4T euro 2 - DMK 4T euro 2	5113790
AGILITY R16 2T euro 2 - DMK 2T / 2T LC - K 12 2T	51 9988
CX 2T - DLY 2T - HEROSIM 2T - SUPER 2T	51 7484
DJ X 2T	51 7072
LKE 4T euro 2 - PEOPLE 4T euro 2 - PEOPLE S 4T euro 2 - SENTO 4T euro 2	5113790
PROFE 2T - SUPER 9 2T LC - TOP BODY-COBBRA 2T	51 9988
SUPER 8 4T euro 2 - VITALITY 4T euro 2 (SGIO)	5113790
LEM FLASH - GIBILI - TORVADO	51 7075
MALAGUTI CENTRO 2T - QAK 2T	51 7075
CENTRO 4T euro 2 - QAK MASTER 4T euro 2	5111597
CROSSER CR1 2T	51 7128
DVD 4T (139 QMG)	5113139
F10 2T - F12 - PHANTOM 2T / 2T LC - F12 DIGIT KAT - PHANTOM 2T LC / 2T LC euro 2 -	51 7075
F12 R LC 2T LC euro 2 - F15-HIFEXOC 2T LC - YESTERDAY 2T	51 7075
F10 WAP 2T euro 2 - F12 R ARIA 2T euro 2	5113363
F10 WAP 2T euro 2 - QAK MASTER 4T euro 2	51 7071
BOOSTER 2T / BNG 2T / B ROCKET 2T / B SPIRIT 2T euro 0-1 - EVOLIS 2T - RIZZ 2T -	51 7075
BOOSTER NG 2T / B MAKED 2T / B ROCKET 2T euro 2 - FLUPPER 2T - FORTE 2 - TARGET 2T	51 7075
HOT CHAMP 2T - MACH G 2T / 2T LC - NITRO 2T LC - OLETO 2T - STUNT 2T euro 0-1-2	51 7075
SORRISO 2T <-1995	51 7071
SORRISO 2T 1996->	51 7075

MOTORI 500CC - THUNDER	
PUCELOT BUXY 2T - BUXY RS 2T - EYSEDO 2T - JET FORCE C-TECH / TSDI 2T LC -	51 7075
LOOKOR 2T - LOOKOR / TSDI 2T - LUDIX 2T - LUDIX BLASTER 2T LC - METAL X 2T	51 8752
RAPIDO 2T - ST 2T	51 7073
SC L METROPOLIS 2T	51 7074
SPEEDAKE 2T - SPEEDIGHT 2T / 2T LC - SPEEDIGHT 2 2T LC 2004 -	51 8752
SPEEDIGHT 3 2T / 2T LC - SQUAB 2T - TREKKER 2T - VMACITY 2T -	51 8752
VMACITY COMPACT 2T - X-FIGHT 2T / 2T LC - X-FIGHT 2 2T LC 2004 - ZENITH 2T	51 8752
SPEEDIGHT 3 4T - TWEET 4T euro 2	5114206
SV GEO 2T	51 7117
V-CLIC 4T	5113139
PGO BIG MAX	51 8852
COMET - STAR II	51 7374
STAR	51 7074
PAGGIO DISSIS 2T - FLY 2T - LIBERTY 2T - NRG EXTREME 2T / 2T LC	51 9019
FLY 50 4T - LIBERTY 50 4T - LIBERTY 4V 50 4T euro 2 - ZIP 4T	5111597
FRE 2T <-2000	51 7382
FRE 2T 2001->	51 9019
NRG 2T LC - NIT 2T LC - QUARTZ 2T LC - SFERA RESTYLING 2T - ZIP Fast Rider 2T	51 7382
NRG MC2 2T LC <-1997	51 7382
NRG MC2 2T LC 1998->	51 9019
NRG MC3 2T LC 1998->	51 9019
NRG MC3 DD 2T LC - NRG MC3 DT 2T - NRG MC3 Purelet 2T LC -	51 9019
NRG Power DD 2T LC - NRG Power DT 2T - NRG Power Purelet 2T LC -	51 9019
TYPHOON 2T 2007-> 2010 - TYPHOON 2T euro 2 2011 - ZIP 2T 2000	51 9019
SEERA 50 2T - ZIP 2T	51 7081
SFERA 75 2T	51 7575
ZIP SP 2T LC <-2000	51 7382
ZIP SP 2T LC 2001->	51 9019
RIZZATO VAMOS	51 7128
SUZUKI ADDRESS MH 2T - AP 2T - SERPIA 2T - SERPIA ZZ 2T	51 7128
ESTILE-EUF 2T - ZILLION 2T LC	5111298
KATANA 2T / 2T LC <-1998	51 7128
KATANA 2T / 2T LC 1999->	5111298
STREET MARGIC 2T	51 9994
SWM DD 2T - JET Baski 2T euro 2 - JET SportX-S - SportX-R 2T euro 2	51 7484
SWMPOWER 4T euro 2	5114206
SWMPHY 4T euro 2	5113790
VESPA ET2 2T 2000 - LX 2T - S 2T euro 2	51 9019
ET2 carb. 2T	51 7382
ET4 4T - LX 4T - S 4T 4T euro 2	5111597
WRT MOTORS BILBAO 4T (PEDA 1390MB)	5113139
YAMAHA AEROX 2T LC euro 0-1-2 - AXS 2T - BREZELZ 2T - BW'S 2T euro 0-1-2 -	51 7075
BW'S NG 2T euro 0-1-2 - BW'S Original/Naked 2T euro 2 2010 - CRZ 2T - JOG 2T -	51 7075
JOG ER 2T - JOG R 2T - JOGRR 2T LC euro 2 - JOG Z 2T - NEO S 2T - SLIDER 2T -	51 7075
SP 2T - VMO 2T - WHY 2T - ZEST 2T - ZUMA 2T	51 7075
BEUGA 2T - CT 2T	51 7071
CX [X] le 4T LC euro 2 - GIGGLE [X] le 4T LC euro 2 - NEO S le 4T LC euro 2 -	5113603
VOX [X] le 4T LC euro 2	5113603
ATV - QUAD	
DMU HELIX DL603 50 2T - T Rex 50 2T	5112206
HELI DL603 90 2T	5112075
DRR DRX 90 2T	5113363
E-TON VIPER XL 50 2T	5112074
VIPER RXL 90 2T	5112075
KYMCO KAXER 50 2T	51 7484
LAVERDA QUSAR 50 2T (AR 03)	5112074
SUZUKI SPORT 80 2T	5112122
MOTO 50 <-1990 (manca / gear / vitesse / schalt / marchas)	
HONDA MB5 - M1 5 - MTX 5	51 7134
CICLOMOTORI 50	
HONDA MTX - MSR (automatico / automatic / automatico / automatico)	51 7134
WALLAROO	51 7073
MBK EW	51 7142
ZX (automatico / automatico / automatique / automatick / automatico)	51 7142
PEUGEOT 103 RCX - 103 SPX	51 7123
103 SP [104-105] - ADVENCER - HOLLIWOOD - XP 2T / 2T LC	51 7160
FOX	51 7073
PAGGIO BOSS - BRAVO - CIAO - CIAO PX - GRILLO - SI - SUPERBRAVO	51 3863
YAMAHA DT MAX (automatico / automatic / automatico / automatico)	51 7140

MALLOSSI Multivar



MADE IN ITALY