



GRUPPI TERMICI MHR
testa scomponibile

Istruzioni di Montaggio

CYLINDER KITS MHR
modular head

Installation Instructions

GROUPES THERMIQUES MHR
culasse décomposable

Instructions de Montage

GRUPOS TÉRMICOS MHR
culata desmontable

Instrucciones de montaje



I T A L I A N O	<p>Egregio Signore, La ringraziamo vivamente per la preferenza accordataci.</p> <p>Nuovi gruppi termici MHR TESTA SCOMPONIBILE: naturale evoluzione della linea MHR MALOSSÌ. Frutto della ricerca dei suoi tecnici, hanno determinato le vittorie delle squadre ufficiali nazionali ed europee nei trofei cross e velocità. La Malossi è lieta di poter garantire a tutti i piloti che vorranno partecipare ai Trofei Nazionali ed Europei un prodotto ad altissimo livello prestazionale e qualitativo.</p> <p>Il consenso della nostra clientela è lo stimolo più importante per la creatività dei nostri progettisti e di tutta l'organizzazione della nostra società. La Malossi persegue, fin dai suoi inizi, l'obiettivo di creare prodotti di qualità superiore, in un rapporto di piena soddisfazione con i suoi acquirenti. I prodotti Malossi sono distribuiti in 57 nazioni da oltre 3500 punti vendita. La cosa ci riempie di orgoglio e ci spinge</p>
E N G L I S H	<p>We thank you very much for the preference you have given us.</p> <p>New MHR MODULAR-HEAD CYLINDER KITS: the natural evolution of the MHR MALOSSÌ line. The result of the research of its engineers, they have been a decisive factor in the victories of the official national and European teams in the cross and speed trophies. Malossi is happy to be able to guarantee that all riders taking part in the coming season National and European Trophies will have a product offering excellent quality and performance.</p> <p>The consent of our customers is the most important incentive for the creativity of our designers and of all our company. Right from the very beginning, the objective of Malossi has been to make products of higher quality, in fully satisfying requirements with its customers.</p>
F R A N C A I S	<p>Cher Monsieur, nous vous remercions vivement pour la préférence que vous nous avez accordée.</p> <p>Nouveaux groupes thermiques MHR CULASSE DECOMPOSABLE: évolution naturelle de la ligne MHR MALOSSÌ. Fruits de la recherche de ses techniciens, ils sont à l'origine des victoires des équipes officielles nationales et européennes dans les trophées cross et vitesse. Malossi est heureuse de garantir à tous les pilotes qui voudront participer aux Trophées Nationaux et Européens, un produit digne d'une qualité et de performances de très haut niveau.</p> <p>L'approbation de notre clientèle est le meilleur encouragement à la créativité de nos techniciens et de toute l'organisation de notre société. Malossi s'est donnée, dès ses débuts, l'objectif de créer des produits de qualité supérieure, dans le cadre d'un rapport de</p>
E S P A Ñ O L	<p>Muy Señor Nuestro: Le agradecemos su preferencia.</p> <p>Nuevos grupos térmicos MHR CULATA DESMONTABLE : la evolución natural de la línea MHR MALOSSÌ. Fruto de la búsqueda de sus técnicos ha sido determinante en las victorias de los equipos oficiales nacional y Europeo en los trofeos cross y velocidad. Malossi se siente feliz de poder garantizar a todos los pilotos que quieran participar en los trofeos Nacionales y Europeos un producto de altísimo nivel, prestaciones y calidad.</p> <p>La aprobación de nuestros clientes es el incentivo más importante para la creatividad de nuestros diseñadores y de toda la organización de nuestra sociedad. Desde sus inicios, el objetivo de Malossi siempre ha sido el de crear productos de calidad superior, en una relación</p>

ad un impegno sempre maggiore per offrire prodotti altamente innovativi. La nostra organizzazione ed i nostri tecnici sono a Sua completa disposizione per fornirLe un servizio moderno ed inappuntabile. Ricordiamo che per ottenere prestazioni ottimali è indispensabile avere il veicolo in perfette condizioni in ogni parte meccanica e rispettare scrupolosamente tutte le istruzioni di montaggio di seguito indicate.

Malossi products are sold in 57 countries all over the world with a distribution system of 3500 sale points. This fills us with pride and leads us to an increasingly greater commitment to offering innovative products. Our company and our technicians are at your complete disposal to offer you a modern and faultless service. Please, take note that to obtain optimum performance all mechanical parts of the vehicle must be in perfect condition and that the assembly instructions indicated below must be rigorously adhered to.

satisfaction totale avec ses clients. Les produits Malossi sont distribués dans 57 pays par plus de 3500 points de vente. Cela nous remplit d'orgueil et nous pousse à nous engager toujours plus pour offrir des produits hautement innovateurs. Notre organisation et nos techniciens sont à votre entière disposition pour vous fournir un service moderne et parfait. Nous rappelons que pour obtenir des performances optimales, il est indispensable d'avoir un véhicule dont toutes les parties mécaniques sont en parfait état et de respecter scrupuleusement toutes les instructions de montage indiquées ci-dessous.

de total satisfacción con sus compradores. Los productos Malossi se distribuyen en 57 países, mediante más de 3.500 puntos de venta. Esto nos llena de orgullo y nos empuja hacia un compromiso cada vez mayor, para ofrecer productos altamente innovadores. Nuestra organización, así como nuestros técnicos, están a su completa disposición para prestarle un servicio moderno e impecable. Les recordamos que, para conseguir prestaciones óptimas, es indispensable mantener el vehículo en perfectas condiciones en todas sus partes mecánicas y cumplir estrictamente con todas las instrucciones de montaje indicadas a continuación.

CARATTERISTICHE TECNICHE**CILINDRO**

- Materiale: lega speciale di alluminio ad alta percentuale di silicio e titanio che garantisce un'elevata indeformabilità alle alte temperature.
- Trattamento termico: speciale di tempra e stabilizzazione che conferisce al materiale un'elevata tenacità e rigidità, garantendo la costanza delle caratteristiche meccaniche e dimensionali fino a temperature di 250° C.
- Lavorazioni per asportazione di truciolo: realizzate su centri di lavoro a controllo numerico con tolleranze dimensionali e di forma, (cilindricità, rotondità, perpendicolarità) strettissime.

TECHNICAL SPECIFICATIONS**CYLINDER**

- Material: special aluminium alloy with high percentage of silicon and titanium that guarantees exceptional strain strength even at high temperatures.
- Heat treatment: special quenching and stabilising treatment that gives the material increased toughness and strength, guaranteeing that mechanical and size specifications will remain unaltered for temperatures of up to 250 °C.
- Chip-forming machining: carried out on NC machining centres with extremely-limited size and shape tolerance (roundness, perpendicularity).

CARACTERISTIQUES TECHNIQUES**CYLINDRE**

- Matériau : alliage spécial d'aluminium à haut pourcentage de silicium et de titane, qui garantit une très haute indéformabilité même à des températures élevées.
- Traitement thermique : traitement thermique spécial de trempe et de stabilisation, qui d'un côté confère au matériau une haute ténacité et une excellente rigidité, et d'un autre donne aux caractéristiques mécaniques et dimensionnelles une constance allant jusqu'à une température de 250°C.
- Usinages pour l'élimination de rognures : réalisés sur des centres d'usinage à contrôle numérique avec des tolérances de dimensions

CARACTERÍSTICAS TÉCNICAS**CILINDRO**

- Material: aleación especial de aluminio con un alto porcentaje de silicio y titanio que garantiza un elevado índice de indeformabilidad a altas temperaturas.
- Tratamiento térmico: especial de temperatura y estabilización lo cuál confiere al material una elevada firmeza y rigidez, garantizando la constancia de las características mecánicas y de dimensión hasta temperaturas de 250° C.
- Elaboración para el cepillado de virutas (pulido): realizada en el centro de trabajo con control numérico con tolerancia de dimensión y forma (cilíndrica, redondez, perpendicularidad) estrechísima.

-
- Riporto sulla superficie interna: eseguito con riporto di carburi di silicio su matrice di nichel, trattato termicamente che garantisce una durezza elevatissima circa 600 HV0,1/5 con una elevatissima resistenza all'usura.
 - Lavorazione interna cilindro: con macchine speciali che permettono di ottenere un grado di finitura elevatissima sulle pareti di scorrimento con incrocio della rugosità secondo gli angoli imposti in fase di progetto (ollatura).
 - Diagrammi di scarico e travasi: studiati e realizzati espressamente per la competizione. La definizione dei diagrammi scarico e travasi ha richiesto un impegno notevole da parte di nostri tecnici su banchi prova motori statici e sui campi di gara su cui si svolge il trofeo.

-
- Inner surface coating: effected using silicon carbide on a nickel matrix with heat treatment that guarantees extreme hardness (around 600 HV0,1/5) and excellent resistance to wear.
 - Internal machining of cylinder: using special machines that allow a degree of finish on the cylinder barrel walls whose roughness corresponds with the angles set at the design stage (grinding process using special stone).
 - Port and exhaust diagrams: designed and manufactured especially for racing. The definition of the port and exhaust diagrams has requested considerable effort on the part of our engineers both on engine test stands and the circuits on which the trophy is held.

et de formes (cylindricité, rotondité, perpendicularité) très strictes.

- Report sur la surface interne : exécuté avec report de carbures de silicium sur matrice de nickel, traité avec un procédé thermique qui garantit une dureté extrêmement élevée (environ 600 HV0,1/5) avec une très haute résistance à l'usure.
- Usinage interne du cylindre : avec des machines spéciales qui permettent d'obtenir un niveau de finition sur les parois de coulissement avec croisement de la rugosité suivant les angles établis durant la phase de conception (huilage).
- Diagrammes d'échappement et ouvertures : étudiés et réalisés expressément pour la compétition. La définition des diagrammes échappement et ouvertures a exigé un travail considérable de la part de nos techniciens sur les bancs d'essais des moteurs statiques et sur les pistes de compétition sur lesquelles a lieu le trophée.

-
- Baño de la superficie interna . realizado con un baño de carburo de Silicio sobre una camisa (molde) de Niquel, tratado térmicamente que garantiza una dureza elevadísima cerca de 600 HV0,1/5 con una elevadísima resistencia a la erosión.
 - Elaboración interna del cilindro: con maquinas especiales que permiten obtener un alto grado de perfección de acabado en las paredes de deslizamiento del cilindro con rugosidad cruzada siguiendo los angulos impuestos en fase de proyecto.
 - Diagrama de evacuación y transfers: estudiado y realizado expresamente para la competición. La definición del diagrama de evacuación y transfers es el producto de un empeño notable de nuestros técnicos en el banco de pruebas estático y su aplicaciones en las carreras y competiciones.

I
T
A
L
I
A
N
O

PISTONE

- Materiale: lega speciale ad altissima percentuale di silicio al fine di garantire elevatissima resistenza a caldo ed indeformabilità al variare delle temperature.
- Rivestimento esterno: riporto di stagno che garantisce un bassissimo coefficiente d'attrito.
- Struttura: rinforzata per resistere alle sollecitazioni imposte ad un gruppo termico per competizione al massimo livello, ma nello stesso tempo conserva una notevole leggerezza al fine di ridurre le forze di inerzia.

E
N
G
L
I
S
H

PISTON

- Material: special aluminium alloy with a very high percentage of silicon and titanium that guarantees both excellent heat resistance and strain strength upon temperature variation.
- External coating: graphite coating that guarantees a very low friction coefficient.
- Structure: reinforced in order to offer resistance to the stress suffered by cylinder units used for top-level competition, but at the same time light enough to reduce inertial force.

F
R
A
N
C
A
I
S

PISTONS

- Matériaux : alliage spécial à très haut pourcentage de silicium, pour garantir une très bonne résistance à chaud et une indéformabilité aux variations de température.
- Revêtement externe : report de graphite qui garantit un très faible coefficient de frottement.
- Structure : renforcée pour résister aux sollicitations que doit subir un groupe thermique destiné à la compétition aux plus hauts niveaux, mais en même temps grande légèreté pour pouvoir réduire les forces d'inertie.

E
S
P
A
Ñ
O
L

PISTÓN

- Material : aleación de aluminio con un alto porcentaje de silicio con el fin de garantizar una elevada resistencia al calor e indeformabilidad a las variaciones de temperatura.
- Revestimiento externo: baño de estaño que garantiza un bajísimo coeficiente de fricción
- Estructura: reforzada para resistir las necesidades impuestas a un grupo térmico para competición al máximo nivel pero al mismo tiempo conservando una notable ligereza con el fin de reducir la fuerza de inercia.

SEGMENTO

Segmento in ghisa sferoidale ad alta resistenza meccanica con riporto sulla superficie di contatto di cromo duro antiusura rettificato e lappato.

TESTA

La nuovissima testa Malossi scomponibile è nata espressamente per garantire lo smaltimento delle notevoli quantità di calore che si sviluppano in un motore ad elevatissima potenza specifica destinato alla competizione.

Essa si compone di una testa in lega di alluminio speciale bonificato ad alto tenore di silicio fissata direttamente alla canna del cilindro, che

PISTON RING

Ring in very strong modular cast iron with ground, wear-resistant, hard chrome metal-spray coating on the contact surface.

HEAD

The new Malossi modular head has been specially created to guarantee elimination of the notable amount of heat that develops in an engine with a very high specific horsepower designed for racing.

It consists of a head in special hardened and tempered aluminium alloy with high silicon content that is fixed directly to the cylinder barrel. It is lapped over its entire outer surface by the coolant thus guaranteeing a very large heat-exchange surface. In addition, being unattached

SEGMENT

Segment en fonte sphéroïdale à haute résistance mécanique avec ajouts sur la surface de contact, de chrome dur anti-usure rectifié et rodé.

CULASSE

La nouvelle culasse Malossi décomposable a été conçue tout spécialement pour garantir l'évacuation de l'immense quantité de chaleur qui se développe dans un moteur à très haute puissance spécifique, destiné à la compétition.

Elle est composée d'une culasse en alliage d'aluminium spécial trempé et revenu à haute teneur en silicium, fixée directement à la chemise du cylindre qui est recouverte sur toute sa surface externe par du liquide de refroidissement, ce qui assure une très importante surface

SEGMENTO

Segmento en hierro esferoidal, pulidos y rectificadas, de alta resistencia mecánica, con baño de cromo duro en la superficie de contacto.

CULATA

La nueva culata Malossi desmontable nace expresamente para garantizar la eliminación de la notable cantidad de calor que se desarrolla en un motor a elevada potencia específica, destinado a la competición.

Esta se compone de un culata en aleación de aluminio especial con alto contenido de silicio fijada directamente a la caña del cilindro, con la superficie del líquido de refrigeración pulida, garantizando una gran superficie de cambio. Además al estar desvinculada de las paredes

**I
T
A
L
I
A
N
O**

viene lambita su tutta la sua superficie esterna dal liquido di raffreddamento, garantendo una elevatissima superficie di scambio. Inoltre essendo svincolato dalle pareti esterne essa risulta libera di seguire le dilatazioni del cilindro.

La camera di combustione viene realizzata interamente con macchine a controllo numerico al fine di garantire tolleranze dimensionali e di forma al centesimo di millimetro.

Il sistema testa scomponibile si completa con un coperchio che chiude la parte superiore del cilindro garantendo la tenuta del liquido di raffreddamento.

La camera di combustione per questo gruppo termico è stata studiata come geometria e come squish appositamente per l'uso nel Trofeo Scooter Velocità e Trofeo Scooter Cross.

**E
N
G
L
I
S
H**

to the internal walls it is free to follow the expansion of the cylinder.

The combustion chamber is entirely manufactured using numerical control machines in order to ensure shape and size tolerances to within just one hundredth of a millimetre.

The modular head system is completed by a cover that closes off the upper part of the cylinder, thus guaranteeing that the coolant is fully sealed.

The geometry and cross-section of the combustion chamber for this cylinder unit have been specially designed for use in the Scooter Speed Trophy and Scooter Cross Trophy.

**F
R
A
N
C
A
I
S**

d'échange. De plus, puisqu'elle est libre par rapport à la paroi externe, elle peut suivre les dilatations du cylindre.

La chambre de combustion est entièrement réalisée avec des machines à contrôle numérique, afin de garantir des tolérances de dimension et de forme au centième de millimètre près.

Un couvercle complète le système à culasse décomposable, qui ferme la partie supérieure du cylindre, pour une meilleure tenue du liquide de refroidissement.

La chambre de combustion de ce groupe thermique a été expressément étudiée aussi bien du point de vue de la géométrie que du squish pour l'utiliser à l'occasion du Trophée Scooter Vitesse et du Trophée Scooter Cross.

**E
S
P
A
Ñ
O
L**

del cilindro, estas no tienen ningún problema para seguir normalmente la dilatación .

La cámara de combustión ha sido realizada enteramente con maquinas de control numérico con el fin de garantizar tolerancia dimensional y de forma al centésimo de milímetro.

El sistema de culata desmontable se completa con un tapa que cierra la parte superior del cilindro garantizando que el contenido del líquido de refrigeración se mantenga.

La geometría y la sección cruzada de la cámara de combustión para este grupo térmico han sido estudiadas y diseñadas especialmente para el uso en los Trofeos Scooter Velocidad y Trofeo Scooter Cross.

AVVERTENZE GENERALI IMPORTANTI



ATTENZIONE: I segmenti inseriti nel kit necessitano di una piccola lavorazione. Vi preghiamo di leggere con attenzione i paragrafi "Controllo della luce del segmento" (pag. 25), "Lavorazione del segmento" (pag. 26) e "Tabella 2" (pag. 46).

LA MANCANZA DI TALE LAVORAZIONE PROVOCHERÀ LA ROTTURA DEL GRUPPO TERMICO, E LA GARANZIA NON POTRÀ ESSERE PERTANTO RICONOSCIUTA.

Date le elevate prestazioni e gli alti regimi di rotazione che questa trasformazione permette di ottenere è **necessario rispettare scrupolosamente quanto di seguito riportato.**

IMPORTANT GENERAL WARNING



ATTENTION: The piston rings inserted into the kit need a handwork. We ask you kindly to read carefully the following section: "Control of piston ring clearance" (pg. 25), "Piston ring machining" (pg. 26) and "Table 2" (pg. 46).

THE ABSENCE OF THIS HANDWORK CAUSES CYLINDER KIT BREAKING, AND THE WARRANTY WILL BE NOT APPROVED.

Due to the high performances and the high number of revolutions the cylinder kit supply **it is absolutely necessary to follow the following instructions.**

IMPORTANTES NOTICES GENERALES



ATTENTION: Les segments insérés dans le kit nécessitent d'un petit travail. Nous vous prions de lire soigneusement les suivantes sections: "Contrôle de l'espacement du segment" (pg. 25), "Modification du segment" (pg. 26) et "Table 2" (pg. 46).

L'ABSENCE DE CET TRAVAIL PROVOQUE LA RUPTURE DU GROUPE THERMIQUE, ET LA GARANTIE NE PEUT PAS ÊTRE RECONNUE.

Vu les prestations élevées et les hauts régimes de rotations que ce kit permet d'avoir **il est nécessaire de respecter scrupuleusement ce qui, ci-dessous, indiqué.**

ADVERTENCIAS GENERALES IMPORTANTES



ATENCIÓN: Los segmentos insertados en el Kit necesitan de un pequeño trabajo. Aconsejamos de leer atentamente los párrafos "Control de la luz del segmento" (pag. 25), "Elaboración del segmento" (pag. 26) e "Tabla 2" (pag. 46).

LA FALTA DE ESTE TRABAJO HACERÀ ROMPER EL GRUPO TERMICO, Y LA GARANTIA NO SERÀ RECONOCIDA.

Dadas las elevadas prestaciones y los altos regímenes de revoluciones que esta transformación permite obtener **es necesario respetar escrupulosamente todo lo referido seguidamente.**

PETALI per VALVOLA A LAMELLA

Sostituire le lamelle originali con quelle fornite nella trasformazione e registrare l'apertura del fine corsa a mm 8 misurati sul massimo dell'apertura.

IMPIANTO ALIMENTAZIONE

Sostituire l'impianto originale con un impianto di alimentazione Malossi studiato specificatamente a partire da un Ø minimo di 19.

FLAPS for BLADE VALVE

Replace the original blades with those provided in the modification system and adjust the opening of the end stroke to 8 mm, measuring when fully open.

FUEL SUPPLY SYSTEM

We suggest to substitute the original system with a Malossi one with a minimum Ø of 19 mm.

VOLETS pour SOUPAPE A LAMELLE

Remplacez les lamelles d'origine avec les lamelles fournies dans la transformation et réglez l'ouverture de la fin de course à 8 mm, mesurés sur le maximum de l'ouverture.

KIT CARBURATEUR

Nous vous conseillons de remplacer le kit carburateur d'origine par un kit carburateur MALOSSI étudié spécifiquement pour le type de scooter avec un Ø de diffuseur de minimum 19 mm.

PÉTALOS para VÁLVULAS DE LAMINILLAS

Cambiar las laminillas originales con las suministradas en la transformación y ajustar la apertura del fin de carrera a 8 mm medidos en el máximo de la apertura.

INSTALACIÓN ALIMENTACIÓN

Se recomienda sustituir la carburación original por una carburación Malossi estudiada específicamente a partir de un Ø mínimo de 19 mm.

ACCENSIONE

L'anticipo da rispettare scrupolosamente è quello riportato nella **Tabella 2 pag. 46**.
Utilizzare centralina Malossi: ad anticipo variabile o accensione a rotore interno (vedi **Tabella 1**).

CANDELA

Sostituire la candela di serie con quella indicata nella **Tabella 2**.

IGNITION

Adhered to the spark advance given in the **Table 2 pg. 46**.
Use Malossi electronic coils with fixed advance or inner rotor ignition (see **Table 1**).

SPARK PLUG

Replace the current spark-plug with the one suggested in the **Table 2**.

ALLUMAGE

L'avance à respecter scrupuleusement est l'avance donnée dans la **Table 2 pg. 46**.
Utilisez la centrale électronique Malossi avec avance variable ou fixe (voir **Table 1**).

BOUGIE

Remplacer la bougie d'origine par celle indiquée dans le **Table 2**.

ENCENDIDO

El avance que se tiene que respetar estrictamente es indicado en la **Tabla 2 pág. 46**.
Utilizar la centralita Malossi de avance variable o fijo es indicado en la **Tabla 1**.

BUJÍAS

Sustituir la bujía de serie por la indicada en la **Tabla 2**.

I
T
A
L
I
A
N
O

CARBURANTE

Al fine di garantire elevate prestazioni consigliamo di utilizzare benzina 98 ottani Shell V-power o carburanti similari.

POMPA LUBRIFICAZIONE SEPARATA

Se ne sconsiglia l'uso !

E
N
G
L
I
S
H

FUEL

To guarantee high performance we suggest you to use Shell V-power 98 octane petrol or similar fuels.

SEPARATE LUBRICATION PUMP

We advise you against use!

F
R
A
N
C
A
I
S

CARBURANT

Afin de garantir les prestations élevées nous vous conseillons d'utiliser de l'essence 98 octanes Shell V-power ou des carburants similaires.

POMPE LUBRIFICATION SÉPARÉE

Nous déconseillons l'emploi !

E
S
P
A
Ñ
O
L

CARBURANTE

Con el fin de garantizar las elevadas las elevadas prestaciones se recomienda el uso de gasolina 98 octanos Shell V-power o carburantes similares.

BOMBA LUBRICACIÓN SEPARADA

Se desaconseja el uso!

OLIO LUBRIFICANTE

Usare olio 100% sintetico MALOSSSI 7.1.

MARMITTA

Usare le marmitte Malossi della linea MHR "SCOOTER RACING" (vedi catalogo generale Malossi).

LUBRICANT

Use MALOSSSI 7.1 100% synthetic oil.

EXHAUST SYSTEM

Use Malossi MHR "SCOOTER RACING" exhaust system (see Malossi general catalogue).

HUILE LUBRIFIANTE

Utiliser de l'huile 100% synthétique MALOSSSI 7.1.

POT

Utilisez les pots Malossi de la ligne MHR "SCOOTER RACING" (voir catalogue général Malossi).

ACEITE LUBRICANTE

Se recomienda el uso de aceite 100% sintético MALOSSSI 71.

ESCAPE

Usar el escape Malossi de la línea MHR "SCOOTER RACING" (ver catálogo general Malossi).

OVER RANGE

Sostituire variatore e cinghia con il kit Malossi OVER RANGE (vedi pg. 64).

OVER RANGE

Substitute variator and belt with the Malossi OVER RANGE kit (see pg. 64).

OVER RANGE

Substituez le variateur et la courroie avec le kit Malossi OVER RANGE (voir pg. 64).

OVER RANGE

Sustituir variador y correa por el kit Malossi OVER RANGE (ver pg. 64).

ISTRUZIONI DI MONTAGGIO



ATTENZIONE: alcuni gruppi termici devono essere abbinati ad alberi motore con diverse lunghezze biella e/o corsa. Prestare molta attenzione ai dati inseriti nella tabella 1 al fine di verificare il corretto abbinamento gruppo termico - albero motore.

Operazioni preliminari

Lavare accuratamente tutto il veicolo ed in particolar modo il motore.
Smontare il motore dal veicolo e pulire in modo accurato tutte le parti del motore stesso.

ASSEMBLY INSTRUCTIONS



ATTENTION: Certain cylinder and head kits require to be paired with certain crank shafts with different connecting rod lengths and/or stroke. Please pay close attention to the data in table 1 to insure a correct cylinder and head - crankshaft combination.

Preliminary procedures

Carefully clean the vehicle and especially the engine.

INSTRUCTIONS DE MONTAGE



ATTENTION : certains groupes thermique doivent être monté avec des vilebrequins ayant des longueurs de bielles ou de courses différentes. Il est recommandé de faire très attention aux données insérées dans la table 1 afin de vérifier le correct accouplement groupe thermique - vilebrequin.

Opérations préliminaires

Lavez avec soin tout le véhicule et notamment le moteur.

INSTRUCCIONES DE MONTAJE



ATENCIÓN : algunos grupos térmicos deben ser acoplados a cigüeñales con diferente longitud o carrera de biela. Prestar mucha atención a los datos que figuran en la tabla 1 con el fin de verificar el correcto montaje grupo térmico - cigüeñal.

Operaciones previas

Lavar cuidadosamente todo el vehículo y en particular el motor.
Desmontar el motor del vehículo y limpiar cuidadosamente todas las partes del mismo.

Smontare completamente il motore in tutte le sue parti e controllare attentamente che tutti i componenti siano in perfetto stato.

Smontare il gruppo termico, aprire i due semicartermi del motore e pulire accuratamente i piani di appoggio cilindro e i piani di chiusura del carter (**Fig. 1**). Sostituire i cuscinetti con cuscinetti speciali Malossi. Con albero motore **art. 53 9703** si consiglia di usare i cuscinetti speciali Malossi **art. 66 9743BA**.

Remove the engine from the vehicle and clean all engine parts thoroughly.

Disassemble all engine parts completely and carefully check to ensure that all the parts are in perfect condition.

Disassemble the cylinder kit and open the two engine half-casings. Clean the cylinder support surfaces and the casing closure surfaces (**Fig. 1**) thoroughly.

Replace the bearings with special Malossi bearings. With the crankshaft **art. 53 9703** we suggest to assemble special Malossi bearings **art. 66 9743BA**.

Déposez le moteur du véhicule et bien nettoyez toutes les parties composant le moteur.

Désassemblez complètement toutes les parties du moteur et assurez-vous que tous les composants soient en parfait état.

Désassemblez le groupe thermique, ouvrez les deux semi-carter du moteur et nettoyez avec soin les plans d'appui du cylindre et les plans de fermeture du carter (**Fig. 1**).

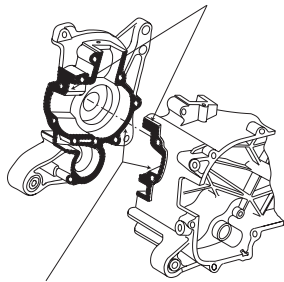
Remplacez les paliers par des paliers spéciaux Malossi. Avec vilebrequin **réf. 53 9703** nous conseillons d'utiliser les paliers Malossi spéciaux **réf. 66 9743BA**.

Desmontar completamente el motor en todas sus partes y controlar que todos los componentes estén en perfecto estado.

Desmontar el grupo térmico, abrir los dos semicarteres del motor y limpiar cuidadosamente el plano de apoyo del cilindro y el plano de cierre del carter (**Fig. 1**). Sustituir los cojinetes por los cojinetes especiales Malossi. Si se monta el cigüeñal **art. 53 9703** se aconseja usar los cojinetes especiales Malossi **art. 66 9743BA**.

Fig. 1

- PIANO APPOGGIO CILINDRO
- CYLINDER SEATING SURFACE
- PLAN D'APPUY CYLINDRE
- PLANO DE APOYO DEL CILINDRO



- PIANO CHIUSURA CARTER
- CRANKCASE SEATING SURFACE
- PLAN DE FERMETURE CARTER
- PLANO DE CIERRE DEL CARTER

ATTENZIONE:

SOLO PER ART. 3112099 - 3112099.T0 - 3112642 - 3113030 - 3113036 - 3113039 - 3113042 - 3113262

Per assicurare la dovuta rigidità al gruppo termico il cilindro ha un diametro di inserimento nel carter motore di 56,2 -0,1/-0,2 mm. Bisogna pertanto barenare i carter con un barenano di 56,7 +0,0/0,1 mm per una profondità di 21 mm (Fig. 2).

CAUTION:

ONLY FOR ART. 3112099 - 3112099.T0 - 3112642 - 3113030 - 3113036 - 3113039 - 3113042 - 3113262

The cylinder has an engine casing insertion diameter of 56.2 -0.1/-0.2 mm in order to ensure the proper sturdiness for the cylinder kit. Therefore, the casings must be bored with a boring bar of 56.7 +0.0/0.1 mm sur a depth of 21 mm (Fig. 2).

ATTENTION:

UNIQUEMENT POUR ART. 3112099 - 3112099.T0 - 3112642 - 3113030 - 3113036 - 3113039 - 3113042 - 3113262

Pour que le groupe thermique soit suffisamment rigide le diamètre d'introduction du cylindre dans le carter moteur est de 56,2-0,1/0,2 mm. Il faut donc aléser les carters avec une barre d'alésage de 56,7 +0,0/0,1 mm sur une profondeur de 21 mm (Fig. 2).

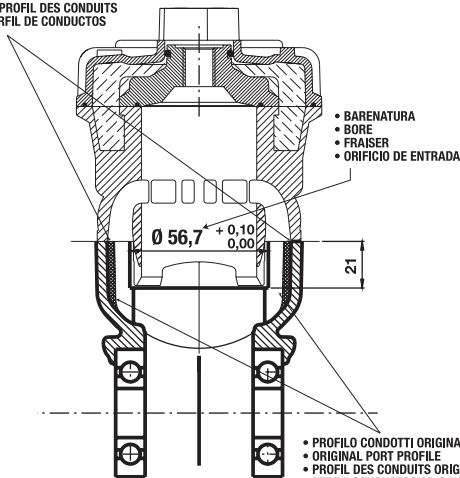
ATENCIÓN:

SOLO PARA ART. 3112099 - 3112099.T0 - 3112642 - 3113030 - 3113036 - 3113039 - 3113042 - 3113262

Para asegurar la debida rigidez al grupo térmico, el cilindro tiene un diámetro de entrada en el carter de 56,2 -0,1/-0,2 mm. Por tanto es necesario agrandar el carter "mandrinar" hasta un diámetro de 56,7 +0,0/0,1 mm por una profundidad de 21 mm (Fig. 2).

Fig. 2

- NUOVO PROFILO CONDOTTI
- NEW PORT PROFILE
- NOUVEAU PROFIL DES CONDUITS
- NUEVO PERFIL DE CONDUCTOS



Riprofilatura travasi

Per garantire le migliori prestazioni è necessario raccordare perfettamente i canali di travaso presenti nei carter con quelli presenti nel cilindro evitando qualsiasi eccessivo allargamento della sezione. Con una punta da segno ed utilizzando la guarnizione di base del cilindro come sagoma di riferimento segnare il profilo da asportare nel passaggio dei travasi come indicato in **Fig. 2**.

Per il profilo della sezione di passaggio fare riferimento alla **Fig. 2**, avendo cura di raccordare tutti gli spigoli vivi nei punti di passaggio della miscela verso il cilindro.

Re-profiling of the ports

To ensure optimal performance the port lines found in the casings must be perfectly jointed with those found in the cylinder. Excessive widening of the section should be avoided. Using a drawpoint and the basic gasket for the cylinder as a reference template, mark the profile to be removed in the passage of the ports as shown in **Fig. 2**.

See **Fig. 2** for the profile of the passage section. Ensure that all of the sharp edges in the points of fuel mixture passage towards the cylinder are blended.

Reprofilage des transferts

Pour que les prestations soient meilleures, il faut parfaitement raccorder les conduits de transfert dans le carter avec ceux du cylindre en évitant tout élargissement excessifs de la section. En utilisant une pointe à tracer et le joint de base du cylindre comme gabarit de référence, tracez le profil à enlever dans le passage des transferts, comme le montre la **Fig. 2**.

En ce qui concerne le profil de la section de passage, reportez vous à la **Fig. 2**, en ayant soin de raccorder toutes les arêtes vives dans les points de passage du mélange vers le cylindre.

Reinstalación de travases

Para garantizar las mejores prestaciones es necesario empalmar perfectamente los canales de transvase presentes en el carter, con los presentes en el cilindro, evitando cualquier alargamiento brusco de la sección. Con un rotulador o una aguja y usando la junta de base de cilindro como referencia señalar el perfil a eliminar en el paso de los canales de trasvase, tal como se indica en **Fig. 2**.

Para el perfil de la sección de paso hacer referencia a la **Fig. 2**, teniendo cuidado de empalmar todos los cantos agudos en los puntos de paso de la mezcla hacia el cilindro.

SMONTAGGIO E MONTAGGIO CUSCINETTO DI BANCO

Smontaggio cuscinetti

Per smontare i cuscinetti di banco serve un phon ad aria calda ed un termometro.

Scaldare i carter, cercando di evitare di scaldare il cuscinetto, ad una temperatura di ca. 120 °C ed estrarre i cuscinetti dalle loro sedi.

Eventualmente servirsi di una spina ed un martello in plastica.

DISASSEMBLY AND ASSEMBLY OF THE MAIN BEARINGS

Disassembling the bearings

A hot-air blower and a thermometer are required for disassembly of the main bearings.

Warm up the casings, but try to avoid heating the bearing. The casings should reach a temperature of around 120 °C. Then remove the bearings from their seats.

If needed, use a plastic pin and hammer.

DEPOSE ET REPOSE DES PALIERS PRINCIPAUX

Dépose des paliers

Pour déposer les paliers principaux il faut se munir d'un sèche-cheveux à air chaud et d'un thermomètre.

Chauffez les carters, en évitant de chauffer le palier, jusqu'à une température de env. 120 °C et sortez les paliers de leurs sièges.

Si nécessaire se servir d'une goupille et d'une massette en plastique.

DESINSTALACIÓN Y MONTAJE DE COJINETES DE CIGÜEÑAL

Desinstalación de cojinetes

Para desmontar los cojinetes de cigüeñal se necesita un secador de aire caliente y un termómetro.

Calentar el cárter, tratando de evitar calentar el cojinete, hasta una temperatura de 120°C y sacar los cojinetes de sus alojamientos.

Eventualmente servirse de una canilla y un martillo de plástico.

Montaggio cuscinetti

Pulire accuratamente i cuscinetti nuovi con benzina od altro solvente; ed asciugare attentamente gli stessi con aria compressa.

ATTENZIONE

Durante la fase di asciugatura dei cuscinetti evitare assolutamente di far ruotare con l'aria compressa il cuscinetto, in quanto esso può raggiungere in questo modo velocità di rotazione altissime che provocano il danneggiamento irreversibile delle piste di scorrimento delle sfere.

Assembling the bearings

Clean the bearings thoroughly with gasoline or another type of solvent. Then dry them thoroughly using compressed air.

CAUTION

When drying the bearings, you must absolutely prevent the compressed air from rotating the bearing, as the bearing can reach extremely high rotation speeds in this manner and such speeds cause irreparable damage to the ball races.

Repose des paliers

Nettoyez bien les paliers neufs avec de l'essence ou un autre solvant et essuyez-les bien avec de l'air comprimé.

ATTENTION

Lorsqu'on essuie les paliers il faut absolument éviter de faire tourner le palier avec l'air comprimé, car de cette manière il risque d'atteindre une vitesse de rotation très élevée qui peut abîmer irréparablement les chemins de coulissement des billes.

Instalación de cojinetes

Limpia cuidadosamente los cojinetes con gasolina o otro disolvente, y secar atentamente los mismos con aire comprimido.

ATENCIÓN

Durante la fase de secado de los cojinetes evitar absolutamente hacer rodar los cojinetes con el aire comprimido, por cuanto esto puede hacerle alcanzar velocidades de rotación altísimas que provocan la degeneración irreversible de las pistas de recorrido de la esfera.

Pulire le sedi alloggiamento dei cuscinetti e togliere i paraolio dell'albero motore.

Scaldare il carter motore con un phon ad aria calda ad una temperatura di 120° - 130° la zona delle sedi cuscinetto, inserire a mano i nuovi cuscinetti ed assicurarsi che siano posizionati a battuto.

Raffreddare i carter con aria fredda.

Prima di chiudere definitivamente i due semi-carter effettuare una prova di chiusura dei carter con i piani di chiusura perfettamente puliti e controllare che il piano di appoggio del cilindro sia perfettamente piano e che non vi siano scalini nella zona di contatto fra i due carter. Qualora i due semicarter chiusi non presentino un piano perfetto bisogna spianare il piano di appoggio con una fresa.

Clean the seats housing the bearings and remove the crankshaft oil splash guards.

Using a hot-air blower, heat the engine casing and the bearing seat area to a temperature of 120° - 130° . Manually insert the new bearings and ensure that they are positioned flush.

Cool the casings with cold air.

Prior to final closure of the two half-casings, test the closure of the casings with the closure surfaces perfectly clean. Check to ensure that the cylinder support surface is perfectly level and that there is no unevenness in the contact area between the two casings. When closed, if the two half-casings do not present a perfectly level surface, the support surface must be leveled off using a milling cutter.

Nettoyez les sièges des paliers et retirez le segment raqueur du vilebrequin.

Chauffez le carter moteur avec un sèche-cheveux à air chaud, jusqu'à une température de 120° - 130° (partie des sièges du palier) et positionnez manuellement les nouveaux paliers ; assurez-vous qu'ils sont en butée.

Refroidissez les carters à l'air froid.

Avant de fermer définitivement les deux semi-carters, faites un essai de fermeture des carters après avoir parfaitement nettoyé les plans de fermeture et assurez-vous que la surface d'appui du cylindre soit parfaitement plane et qu'il n'aie pas d'irrégularités dans la zone de contact entre les deux carters. Si le plan entre les deux semi-carters fermés n'est pas parfait, il faut fraiser le plan d'appui.

Limpia el alojamiento de los cojinetes y quitar los retenes de cigüeñal.

Calentar el cárter motor con un ventilador / compresor de aire caliente a una temperatura de 120° - 130° la zona de alojamiento de los cojinetes, insertar a mano los nuevos cojinetes y asegurarse que están colocados al ras.

Enfriar el cárter con aire frío.

Antes de cerrar definitivamente los semi-carteres , efectuar una prueba de cierre con el plano de cierre totalmente limpio controlando que el plano de apoyo del cilindro no tenga ninguna irregularidad en la zona entre los dos cárteres. En el caso que los dos semicarteres cerrados no presenten un plano perfecto es necesario aplanar la tapa de apoyo con una fresadora.

Chiusura semicarter motore

Inserire l'albero motore speciale Malossi seguendo attentamente le istruzioni generali di montaggio.

Applicare uno strato sottile ed uniforme di pasta per guarnizione tipo Loctite blu silicone RTV6 e chiudere i due carter con le relative viti serrandole in senso incrociato con la coppia di serraggio indicata dal costruttore del veicolo.

Montare la guarnizione di base di spessore medio, montare il pistone senza segmenti e con un filo di stagno di 0,8 mm appoggiato sul cielo del pistone; dopo aver montato la testa facendo fare un giro all'albero motore, controllare lo squish che deve essere di 0,40-0,45 mm.

Per regolare il volume dello squish si agisce variando lo spessore della guarnizione di base del cilindro, utilizzandone uno di spessore

Engine half-casing closure

Carefully follow the general assembly instructions and insert the special Malossi crankshaft.

Apply a thin and uniform layer of gasket sealing paste such as RTV6 Loctite blue silicone and close the two casings with their respective screws. Tighten them proceeding crosswise with the tightening torque indicated by the manufacturer of the vehicle.

Mount the basic gasket of medium thickness, then the piston without rings and with a 0.8 mm tin wire resting on the crown of the piston. After having assembled the head, have the crankshaft turn one revolution and check the squish, which should be between 0.40 and 0.45 mm.

The squish volume can be adjusted by changing the thickness of the basic gasket for the cylinder, using a gasket with a greater or lesser

Fermeture du semi-carter du moteur

Introduisez le vilebrequin Malossi spécial en suivant scrupuleusement les instructions générales de montage.

Appliquez une mince couche uniforme de pâte à joints type Loctite bleue silicone RTV6 et fermez les deux carter avec les vis correspondantes en croix en respectant le couple de serrage indiqué par le constructeur du véhicule.

Mettez le joint de base d'épaisseur moyenne, montez le piston sans segments et avec un fil de cuivre de 0,8 mm appuyé sur la tête du piston ; après avoir monté la culasse en faisant faire un tour au vilebrequin, contrôlez le squish qui doit être compris entre 0,40 et 0,45 mm.

Pour régler le volume du squish variez l'épaisseur du joint de base du cylindre et utilisez un joint de plus forte ou plus faible épaisseur

Cierre del semicarter motor

Insertar el cigüeñal especial Malossi siguiendo atentamente las instrucciones generales de montaje.

Aplicar una fina y uniforme capa de pasta de junta, tipo Loctite blu silicone RTV6 y cerrar los dos carter con los tornillos respectivos en sentido cruzado, con el nivel de cierre indicado por el fabricante del vehículo.

Montar la junta de base, de espesor medio, montar el pistón sin segmentos y con un hilo de estaño de 0,8 mm apoyado en la corona del cilindro; después de haber montado la culata dar un giro al cigüeñal, controlando el squish que debe estar ente 0,40-0,45 mm.

Para regular el volumen del squish se puede ajustar variando el espesor de la junta de base de cilindro, utilizando una de mayor o menor espesor, dependiendo del volumen medido en el primer intento.

maggiore o minore a seconda del volume misurato nel primo tentativo.

Verificato e regolato lo squish montare il coperchio e tutti i rimanenti componenti del gruppo termico e del motore.

Per tutte le tarature fare riferimento alle schede tecniche allegate (**Tabella 2 pag. 46**).

GRUPPO TERMICO

Ogni qualvolta venisse smontato il gruppo termico sostituire le guarnizioni di testa e base cilindro con una nuova serie, onde garantire una perfetta tenuta.

thickness depending upon the volume resulting from the first attempt.

Once the squish has been tested and adjusted, assemble the cover and all other remaining parts of the cylinder kit and the engine.

See the enclosed technical charts for all settings (**Table 2 pg. 46**).

CYLINDER KIT

Every time the cylinder kit is disassembled, replace the head and cylinder bottom gaskets with a new series in order to guarantee a perfect seal.

en fonction du volume mesuré à la première tentative.

Une fois que le squish a été réglé et contrôlé, mettez le couvercle et tous les composants restants du groupe thermique et du moteur.

En ce qui concerne les valeurs d'étalonnage, se reporter aux fiches techniques ci-jointes (**Table 2 pg. 46**).

GROUPE THERMIQUE

Si le groupe thermique est démonté, remplacez les joints de culasse et de base du cylindre par une nouvelle série, afin de garantir une étanchéité parfaite.

Una vez verificado y regulado el squish montar la tapa y todos los componentes restantes del grupo térmico y el motor.

Para todas las instalaciones seguir los esquemas incluidos (**Tabla 2 pàg. 46**).

GRUPO TÉRMICO

Cada vez que se desmonte el grupo térmico, cambiar las juntas de culata y base cilindro con una nueva serie, para garantizar un sello perfecto.

Lavar con gasolina y soplar con aire comprimido todos los componentes de la transformación comprobando, en particular, que todos los

I
T
A
L
I
A
N
O

Lavare con benzina e soffiare con aria compressa tutti i componenti della trasformazione accertandosi, in modo particolare, che tutti i condotti siano perfettamente puliti da eventuali corpi estranei.

Lubrificare infine con olio per motori, la canna del cilindro, l'imbiellaggio e la gabbia rulli (dopo averla accuratamente controllata ed eventualmente sostituita).

Alcuni modelli di cilindri contengono una gabbia a rulli rinforzata che si consiglia di montare in sostituzione dell'originale.

Procedere quindi con il montaggio dei vari componenti rispettando l'ordine seguente e le relative indicazioni specifiche.

E
N
G
L
I
S
H

Wash all the components of the modification system with petrol and blow them with compressed air, making sure in particular that there are no foreign bodies in the ports of the new cylinder.

Use engine oil to lubricate the cylinder liner, the big end and the roller cage (after having carefully checked the latter and replacing it, if necessary).

Some cylinder models have a reinforced roller cage; we recommend fitting this component in place of the original.

Now, following the specific instructions, proceed with the assembly of the various components in the order given below.

F
R
A
N
C
A
I
S

Lavez avec de l'essence et soufflez de l'air comprimé sur tous les composants en contrôlant en particulier que tous les conduits soient parfaitement propres, sans corps étrangers.

Lubrifiez enfin avec de l'huile pour moteurs, le cylindre, l'embellage et la cage des rouleaux (après l'avoir soigneusement contrôlée et éventuellement remplacée).

Certains modèles de cylindres contiennent une cage de rouleaux renforcée que nous conseillons de monter à la place de la cage d'origine.

Continuez ensuite avec le montage des divers composants en respectant l'ordre suivant et les indications spécifiques correspondantes.

E
S
P
A
Ñ
O
L

conductos estén perfectamente limpios, sin cuerpos ajenos.

Finalmente, lubricar con aceite para motores: la camisa interior del cilindro, la articulación de las bielas y la jaula de rodillos (una vez controlada bien y, en su caso, sustituida).

Algunos modelos de cilindros contienen una jaula de rodillos reforzada, que se recomienda montar en sustitución de la original.

Luego proceder con el montaje de los distintos componentes, respetando el orden siguiente y las correspondientes indicaciones específicas.

SEGMENTI

Prima di montare i segmenti sul pistone bisogna sempre controllare la distanza fra le estremità del segmento una volta inserito nel cilindro su cui andrà montato.

La distanza fra i due estremi del segmento è normalmente indicata come "luce del segmento".

Controllo della luce del segmento - Fig. 3

Per eseguire correttamente il controllo della luce del segmento procedere come indicato di seguito:

PISTON RINGS

Before piston rings assembly it is necessary to check the distance between the tips of the piston ring when inserted in the cylinder.

The distance between the two extremities of the piston ring is normally indicated as "piston ring clearance".

Control of piston ring clearance - Fig. 3

To correctly check the piston ring clearance please follow scrupulously the following instruction:

SEGMENTS

Avant de monter les segments sur le piston, il faut toujours contrôler la distance entre les deux ergots du segment une fois insérer dans le cylindre correspondant.

La distance entre les deux ergots du segment est indiquée avec "espacement du segment".

Contrôle de l'espacement du segment - Fig. 3

Afin de pouvoir effectuer correctement le contrôle de l'espacement, procéder de la façon ci-dessous indiquée :

SEGMENTOS

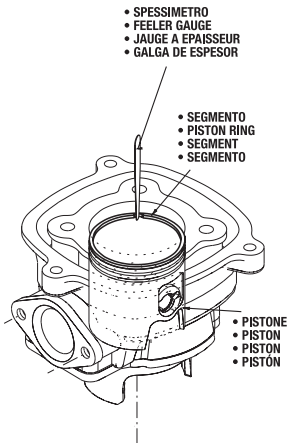
Antes de montar los segmentos con el pistón es siempre necesario controlar la distancia entre las extremidades del segmento una vez introducido en el cilindro en el cuál se ha de montar.

La distancia entre los dos extremos del segmento normalmente se indica cómo "luz del segmento".

Control de la luz del segmento - Fig. 3

Para realizar correctamente el control de la luz del segmento, proceder cómo se indica a

Fig. 3



- Inserire, nel cilindro da montare, il pistone, portandolo a circa 5/6 mm dal piano di testa.
- Inserire il segmento nel cilindro, appoggiandolo al cielo del pistone, in modo da ottenere la perpendicolarità fra segmento e cilindro (eventualmente spingere il segmento verso l'alto servendosi del pistone).
- Con uno spessimetro misurare la luce presente fra le due estremità del segmento.

Lavorazione del segmento - Fig. 4

Qualora la luce del segmento non rientri nei valori indicati nella **Tabella 2**, bisogna levigare le due estremità del segmento con una pietra abrasiva o con una lima fine diamantata fino ad ottenere il giusto valore della luce del segmento, per il cilindro che dobbiamo montare.

- Fit the piston into the cylinder placing it at 5/6 mm from the head top.
- Insert the piston ring into the cylinder, lay it on the piston crown, to obtain perpendicularity between piston ring and cylinder (eventually push up the piston ring using the cylinder).
- Check the gap between the two piston rings extremities with a feeler gauge.

Piston ring machining - Fig. 4

If the piston ring clearance is not included in the values indicated in **Table 2**, it is necessary to smooth the two piston ring extremities with an abrasive stone or with a diamond tool to obtain the right value for the cylinder that we have to assemble.

- Insérer, dans le cylindre correspondant, le piston, jusqu'à 5/6 mm du plan supérieur de la culasse.
- Insérer le segment dans le cylindre, en le faisant poser sur le dessus du piston afin d'obtenir la perpendicularité entre le segment et le cylindre (éventuellement pousser vers le haut le segment en se servant du piston).
- Avec jauge à épaisseurs mesurer l'espacement entre les deux extrémités du segment.

Modification du segment - Fig. 4

Au cas où l'espacement du segment n'entre pas dans les valeurs indiquées dans le **Table 2**, il est nécessaire de limer les deux extrémités du segment à l'aide d'une pierre abrasive ou d'une fine lime diamantée afin d'obtenir la bonne valeur d'espacement.

continuación:

- Introducir ,en el cilindro a montar, el pistón, llevandola hast 5/6 mm del plano de culata.
- Introducir el segmento en el cilindro, apoyandolo en la superficie del pistón, a modo de obtener la perpendicularidad entre segmento y cilindro (eventualmente empujar el segmento hacia arriba sirviendose del pistón)
- Con un galga de espesor medir la distancia entre las dos extremidades del segmento.

Elaboración del segmento – Fig. 4

En el caso que la luz del segmento no esté entre los indicados en la **Tabla 2** , es necesario rebajar las dos extremidades con lija o una

La lavorazione dell'estremità dei segmenti va eseguita dall'esterno verso l'interno per evitare di scheggiare il riporto di cromo duro presente sulla superficie esterna del segmento.

Una volta raggiunto il valore corretto della luce, bisogna ripristinare, come indicato in **Fig. 4**, lo smusso $0,2 \times 45^\circ$ del segmento, avendo cura di eliminare nella zona delle estremità del segmento tutti gli spigoli vivi che potrebbero danneggiare il pistone o il riporto presente all'interno della canna del cilindro.

The machining must be executed from the external surface to the internal one, to avoid not to splinter the external coating of the piston ring.

Once the right opening has been reached, the $0.2 \times 45^\circ$ groove of the piston ring must be restored, as shown in **Fig. 4**, taking away all the sharp edges from the ring ends, which could damage either the piston or even the coating inside the cylinder pipe.

Ce travail à l'extrémité des segments doit être effectué de l'extérieur vers l'intérieur du segment pour éviter d'éfriter le repport de chrome dur présent sur la superficie externe du segment.

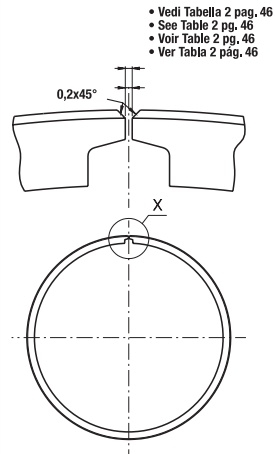
Une fois obtenue la bonne valeur, il faut refaire, comme indiqué dans la **Fig. 4**, le chanfrein de $0,2 \times 45^\circ$ du segment, en faisant attention d'éliminer aux extrémités du segment tout les arêtes vives qui peuvent endommager le piston ou le repport de matière se trouvant à l'intérieur du cylindre.

pequeña lima hasta conseguir el valor justo de luz del segmento para el cilindro que debemos montar.

La rebajación de las extremidades del segmento debe hacerse desde dentro hacia afuera para evitar astillar el baño de cromo duro de la superficie del segmento.

Una vez conseguido el valor de la luz, restablecer, cómo se indica en **Fig 4**, la forma circular $0,2 \times 45^\circ$ del segmento teniendo especial cuidado en eliminar todos los restos de la zona de las extremidades, que pueden dañar el pistón o el recubrimiento del interior de la caña del cilindro.

Fig. 4



I
T
A
L
I
A
N
O

1) Montaggio del PISTONE

Prendere il pistone ed inserire un fermo dello spinotto in una delle due apposite cave e imboccarli, nel lato opposto, lo spinotto contenuto nel kit. Posizionare il pistone sul piede di biella con l'apertura o le aperture sul mantello rivolte verso i travasi posteriori del cilindro, o con la freccia posta sul cielo del pistone rivolta verso lo scarico. Fare avanzare delicatamente lo spinotto attraverso la gabbia a rulli, poi, servendosi di una spina, mandare a battuta lo spinotto contro il fermo montato in precedenza, esercitando esclusivamente un'adeguata pressione con il palmo delle mani. Montare in modo corretto il secondo fermo dello spinotto nell'altra cava del pistone, avendo cura di inserirlo ben bloccato in sede senza snervarlo.

E
N
G
L
I
S
H

1) Assembling the PISTON

Take the piston and insert a gudgeon pin circlip into one of the two piston recesses and then partially insert the gudgeon pin provided in the kit into the opposite side. Place the piston on the connecting rod with the opening or openings of the piston skirt facing the rear transfer ports of the piston, or with the arrow drawn on the piston crown facing the exhaust. Gently push the gudgeon pin through the roller cage and then, using a suitable sized tommy bar, keep pushing it until it rests against the circlip fitted earlier, applying just the right amount of pressure with the palm of your hand. Then fit the second gudgeon pin circlip properly into the other piston recess, gently easing it into position.

F
R
A
N
C
A
I
S

1) Montage du PISTON

Prenez le piston et introduisez un circlip de l'axe dans un des deux trous prévus à cet effet et introduisez de l'autre côté l'axe contenu dans le kit. Placez le piston sur le pied de bielle avec l'ouverture ou les ouvertures sur l'habillage tournées vers les transferts postérieurs du cylindre, ou avec la flèche sur la calotte du piston tournée vers le pot d'échappement. Faites avancer délicatement l'axe à travers la cage des rouleaux, puis, à l'aide d'une goupille, faites buter l'axe contre le circlip monté précédemment, en exerçant une pression appropriée avec la paume des mains. Montez correctement le deuxième circlip de l'axe dans l'autre trou du piston en ayant soin de bien l'introduire dans son logement sans l'endommager.

E
S
P
A
Ñ
O
L

1) Montaje del PISTÓN

Coger el pistón, introducir un sujetador del pasador en una de las dos ranuras dedicadas y embocarlo, en el lado opuesto, el pasador contenido en el juego. Posicionar el pistón en el pie de biela con la apertura o las aperturas en el cuerpo dirigidas hacia los traslados posteriores del cilindro, o con la flecha de la parte de arriba del pistón vuelta hacia el escape. Hacer avanzar delicadamente el pasador a través de la jaula de rodillos; a continuación, utilizando una clavija, mandar a tope el pasador contra el sujetador montado anteriormente, ejerciendo únicamente una presión adecuada con la palma de las manos. Montar correctamente el segundo sujetador del pasador en la otra ranura del pistón, introduciéndolo de manera que quede bien bloqueado en su asiento sin estirarlo.

2) Inserimento CILINDRO ed allineamento PISTONE

Montare la guarnizione di base ed imboccare il pistone senza segmenti nel cilindro. Farlo avanzare fino al basamento, accertandosi che entri completamente e senza attrito, mantenendo un minimo di gioco nella relativa sede carter. In presenza di attriti, cercare le cause degli eventuali forzaggi e rimuoverle. Fissare quindi il cilindro al basamento con i relativi dadi, inserendo dei distanziali al posto della testa. Fare compiere manualmente qualche giro al motore ed osservare se il pistone scorre ben allineato nel cilindro, controllando con uno spessimetro sull'asse spinotto se vi è differenza di luce tra canna e pistone nei due lati opposti. Nel caso che la parte superiore del pistone avesse la tendenza a rimanere appoggiata sempre ad un lato del cilindro, sfilare quest'ultimo, ricontrollare che i due semicarter motore sulla base di appoggio del cilindro non abbiano ammaccature o residui di guarnizioni, oppure che non siano male accoppiati, cioè messi in modo da

2) Inserting the CYLINDER and aligning the PISTON

Fit the base gasket and feed the piston without rings into the cylinder. Push it down to the crankcase making sure that it goes right in without any friction, leaving a minimum of play in its crankcase housing. If there is any friction look for the causes of resistance and remedy them. Then secure the cylinder to the crankcase using the relative nuts, inserting spacers in place of the head. Turn the engine over by hand a few times to see whether the piston is well aligned in the cylinder, checking with a feeler gauge on the gudgeon pin axis whether there is a difference in the gap between the cylinder liner and the piston on the two opposite sides.

If the top part of the piston always tends to rest on one side of the cylinder, remove the latter and check that the engine half casings on the bottom of the cylinder do not have any dents or gasket residues on them, or that they are not misaligned, i.e. they create a step preventing

2) Introduction du CYLINDRE et alignement du PISTON

Montez le joint de base et introduisez le piston sans segments dans le cylindre. Faites-le avancer jusqu'à l'embase en contrôlant qu'il entre complètement sans frottement, en gardant un minimum de jeu dans l'emplacement du carter correspondant. En présence de frottements, cherchez les causes des forçages éventuels et éliminez-les. Fixez ensuite le cylindre à l'embase à l'aide des écrous, en introduisant les entretoises à la place de la tête. Faites tourner manuellement le moteur de quelques tours et observez si le piston glisse bien aligné dans le cylindre, en contrôlant à l'aide d'une jauge d'épaisseur sur l'axe s'il y a différence de lumière entre le fût et le piston sur chacun des côtés opposés. Si la partie supérieure du piston a tendance à rester toujours appuyée sur un côté du cylindre, extrayez celui-ci, recontrôlez que les deux demi-carter moteur sur la base d'appui du cylindre n'aient pas de bosses ou de résidus de joints, ou bien qu'ils ne soient pas mal

2) Introducción CILINDRO y alineación PISTÓN

Montar la junta de base y embocar el pistón sin segmentos en el cilindro. Hacerlo avanzar hacia el basamento, comprobando que entre completamente y sin roces, manteniendo un mínimo de juego en el correspondiente asiento cárter. En presencia de roces, buscar las causas de los posibles forzamientos y eliminarlas. Luego fijar el cilindro al basamento con las tuercas correspondientes, introduciendo unos distanciadores en el lugar de la culata. Hacer que el motor realice algunas revoluciones manualmente y observar si el pistón se desliza bien alineado en el cilindro, controlando, mediante un calibre de espesor en el eje pasador, si hay diferencia de luz entre camisa interior y pistón en los dos lados opuestos. Si la parte superior del pistón tuviera la tendencia a quedarse apoyada siempre en un lado del cilindro, sacar el mismo, volver a controlar que los dos semi-cárteres motor en la base de apoyo del cilindro no tengan abolladuras ni residuos de juntas, o

I
T
A
L
I
A
N
O

formare un gradino che non consente una buona perpendicolarità al cilindro. Se tutte le verifiche fatte escludono che la base d'appoggio del cilindro abbia delle imperfezioni, significa che la biella è piegata e in questo caso, se non si vuole sostituirla, consigliamo di inserire un perno nel foro dello spinotto e di fare leva leggermente per raddrizzarla. Quando si ritiene di avere ottenuto un buon risultato rimontare e ripetere la verifica tante volte quanto sarà necessario per ottenere un perfetto allineamento fra pistone e cilindro: la base per ottenere un buon rendimento termodinamico. Montare i segmenti nelle relative sedi; unirne le estremità in corrispondenza dei fermi sul pistone ed imboccare il cilindro, facendolo scorrere, senza forzarlo, fino al basamento.

E
N
G
L
I
S
H

the cylinder from sitting correctly. If the checks performed rule out the possibility of imperfections in the bottom of the cylinder it means that the connecting rod is bent. If you do not wish to replace it, we recommend that you proceed as follows: insert a pin in the hole and lever it slightly to straighten the rod. When you think that you have succeeded in removing the problem, refit and then repeat the aforementioned operations several times until the cylinder liner and the piston are perfectly aligned. The perfect alignment of these two elements forms the basis of thermodynamic performance. Fit the rings into their relative grooves; join the two ends together in line with the piston ring peg on the piston and gently fit the piston into the cylinder, sliding it smoothly down to the crankcase.

F
R
A
N
C
A
I
S

accouplés, c'est à dire placés de façon à former une marche qui ne permette pas la bonne perpendicolarité du cylindre. Si tous les contrôles excluent que la base d'appui du cylindre ait des imperfections, cela signifie que la bielle est faussée et dans ce cas, si vous ne voulez pas la remplacer, nous vous conseillons d'introduire un pivot dans le trou de l'axe et en l'utilisant comme levier, d'exercer une légère pression pour la redresser. Ensuite remontez et répétez la vérification autant de fois que nécessaire pour obtenir un alignement parfait entre le piston et le cylindre : c'est la condition de base pour obtenir un bon rendement thermodynamique. Montez les segments dans leurs logements; unissez les extrémités au niveau des circlips sur le piston et introduisez le cylindre en le faisant glisser, sans le perforer, jusqu'à l'embase.

E
S
P
A
Ñ
O
L

bien que no estén mal acoplados, es decir, colocados de manera que formen un escalón que no permita una buena perpendicolaridad al cilindro. Si todos los controles realizados excluyen que la base de apoyo del cilindro tenga imperfecciones, significa que la biela está doblada y, en este caso, si no se quiere cambiar, recomendamos introducir un perno en el orificio del pasador y hacer palanca levemente para rectificarla. Una vez alcanzado un resultado que se considere bueno, volver a montar y repetir el control cuantas veces sea necesario, para conseguir una perfecta alineación entre pistón y cilindro: la base para conseguir un buen rendimiento termodinámico. Montar los segmentos en los asientos correspondientes; juntar sus extremidades en correspondencia de los sujetadores en el pistón y embocar el cilindro, deslizándolo, sin forzarlo, hasta el basamento.

Al fine di garantire le elevate prestazioni dei gruppi termici MHR

Regolazione dello Squish

Per regolare il valore dello squish si agisce variando lo spessore della guarnizione di base del cilindro (guarnizione interposta fra basamento e cilindro).

- Montare la guarnizione di base di spessore medio sotto il cilindro.
- Montare il pistone senza segmenti sulla biella.
- Tagliare un filo di stagno Ø 0,9/1,0 mm, con una lunghezza inferiore di 1/1,5 mm del diametro del cilindro.
- Posizionare il filo di stagno sul cielo del pistone in corrispondenza dell'asse dello spinotto.

To guarantee high performance of the MHR cylinder kit

Squish adjustment

To adjust the squish value it is necessary to vary the thickness of the cylinder basic gasket (gasket interposed between crankcase and cylinder).

- Assembly the basic gasket with medium thickness under the cylinder.
- Assembly the piston without piston rings on the connecting rod.
- Cut a Ø 0.9/1.0 mm tin wire long 1/1.5 mm less than the cylinder diameter.
- Place the tin wire on the top of the piston in parallel with the piston pin axis.

Afin de garantir les prestations élevées des groupe thermique MHR

Réglage du Squish

Le réglage de la valeur du squish se fait en variant l'épaisseur du joint de base du cylindre (joint se trouvant entre le cylindre et le carter).

- Monter le joint de base d'épaisseur moyenne sous le cylindre.
- Monter le piston sans segment sur la bielle.
- Couper un fil de plomb Ø 0,9/1,0 mm, d'une longueur inférieur de 1/1,5 mm au diamètre du cylindre.
- Positionner le fil de plomb sur la partie supérieur du piston correspondant à l'axe du piston.
- Monter la culasse avec les joints et serrer les vis en suivant les indications fournies par le constructeur du véhicule.

Con el fin de garantizar las elevadas prestaciones de los grupos térmicos MHR

Regolazione Squish

Para regular el valor del squish se debe variar el espesor de la junta de base de cilindro (junta interpuesta entre el basamento y el cilindro).

- Montar la junta de base de cilindro de espesor medio bajo el cilindro.
- Montar el pistón sin segmentos con la biela.
- Cortar un pequeño hilo de estaño de Ø 0,9/1,0 mm con una largura 1/1,5 mm inferior al diámetro del cilindro.
- Posicionar el hilo de estaño en la parte superior del pistón en correspondencia con el eje del bulón.
- Montar la culata respectiva junta y apretar los tornillos siguiendo las instrucciones del constructor.

I
T
A
L
I
A
N
O

- Montare la testa con le relative guarnizioni e serrare le viti della testa seguendo le indicazioni fornite dal costruttore del veicolo.
- Fare ruotare l'albero motore in prossimità del punto morto superiore 4/5 volte.
- Smontare la testa e misurare le due estremità dello spezzone di filo nel punto minimo, e fare la media fra i due valori riscontrati.
- Montare la guarnizione di base del cilindro adatta ad ottenere il valore di squish ottimale, per la tipologia di gruppo termico che si sta montando (vedi **Tabella 2**).

E
N
G
L
I
S
H

- Assembly the head and the relevant gaskets and tighten the head screws following manufacturer's instructions.
- Turn the crankshaft 4/5 times on the top dead centre.
- Disassemble the head and measure the two wire extremities in the minimum point, then average the two value.
- Assembly the cylinder basic gasket to obtain the optimum squish value for the cylinder kit that you will assemble (see **Table 2**).

F
R
A
N
C
A
I
S

- Faire tourner le vilebrequin jusqu'au point mort haut et ce 4/5 fois.
- Démontez la culasse et mesurez l'épaisseur des extrémités du fil de plomb au point le plus fin et faire la moyenne des deux valeurs obtenues.
- Monter le joint de base correspondant afin d'obtenir la valeur optimale du squish pour le type de groupe thermique monté (voir **Table 2**).

E
S
P
A
Ñ
O
L

- Hacer girar el cigüeñal en proximidad del punto muerto superior 4/5 veces.
- Desmontar la culata y medir las dos extremidades de la pieza de hilo en el punto mínimo y hacer la media entre los dos valores resultantes.
- Montar la junta de base de cilindro apropiada para obtener el valor de squish óptimo, para la tipología del grupo térmico que se está montando (ver **Tabla 2**)

TESTA

Pulire accuratamente il piano di appoggio al cilindro e soffiare con aria compressa le cave degli anelli di tenuta. Montare la valvola termostatica con la relativa guarnizione e il raccordo di spurgo, ove è previsto, come rappresentato nelle **figure** nelle pagine seguenti a seconda delle applicazioni specifiche (**pag. 44**). Inserire con cura gli anelli di tenuta in dotazione al kit e, se è necessario, per trattenerli in sede usare un minimo di grasso. Durante il montaggio, fare attenzione che le guarnizioni in gomma non vengano danneggiate, inserire le rondelle, avvitare i dadi e serrarli in senso incrociato a 1,2 Kgm.

HEAD

Carefully clean the bottom of the cylinder and use compressed air to blow the O-ring slots. Fit the thermostatic valve with relative gasket and bleed pipe, where envisaged, as shown in the **figures** on the following pages according to specific application (**pg. 44**). Carefully insert the O-rings provided with the kit and, if necessary, use a little grease to keep them in their seats. Make sure that the rubber seals are not damaged whilst fitting the head, fit the washers, screw on the nuts and tighten them using the diagram procedure to 1.2 Kgm.

CULASSE

Nettoyez soigneusement le plan d'appui du cylindre et soufflez l'air comprimé sur le plan de la culasse et les trous des bagues d'étanchéité qui s'y trouvent. Montez la soupape thermostatique avec son joint et le raccord de purge, s'il est prévu, comme le montrent les **figures** des pages suivantes conformément aux applications spécifiques (**pg. 44**). Introduisez avec soin les bagues d'étanchéité fournies avec le kit et, si nécessaire, pour les retenir dans leur emplacement, utilisez un peu de graisse. Durant le montage, faites attention à ce que les joints en caoutchouc ne soient pas endommagés, introduisez les rondelles, vissez les écrous et serrez-les en croix à 1,2 Kgm.

CULATA

Limpia cuidadosamente la superficie de apoyo al cilindro y soplar con aire comprimido las ranuras de los anillos de sello. Montar la válvula termostática con la correspondiente junta y la unión de purga, donde esté previsto, tal y como se representa en las **figuras** de las páginas siguientes según las aplicaciones específicas (**pàg. 44**). Introducir con cuidado los anillos de sello suministrados con el juego y, de ser necesario, para retenerlos en su asiento utilizar un poco de grasa. Durante el montaje, procurar que las juntas de goma no queden dañadas, introducir las arandelas, atornillar las tuercas y apretarlas en sentido cruzado a 1,2 Kgm.

**I
T
A
L
I
A
N
O** **CIRCUITO DI RAFFREDDAMENTO**

Completate le operazioni di montaggio, collegare alla testa il tubo proveniente dal radiatore e bloccarlo con la relativa fascetta. Allentare la vite di spurgo e collegarvi un tubicino di gomma, introdurre l'altra estremità del tubicino nel vaso di espansione e iniziare il riempimento del vaso stesso.

Continuare l'operazione fino a quando il liquido non raggiunge il livello massimo e dal tubicino non escono più bolle d'aria. Chiudere la vite di spurgo eappare il vaso di espansione. Avviare il motore con il veicolo sul cavalletto e lasciarlo in moto accelerando moderatamente alcune volte fino a che il liquido di raffreddamento non abbia raggiunto la temperatura di esercizio 60÷70 gradi. Spegnere il motore, effettuare un ulteriore spurgo allentando l'apposita vite. Se necessario, ripristinare il livello del liquido nel vaso di

**E
N
G
L
I
S
H** **COOLING CIRCUIT**

Once assembly operations have been completed connect the radiator pipe to the head, securing it with the relative clamp. Loosen the bleed valve and fit on a small rubber hose, place the other end of the hose in the expansion tank and start filling the tank.

Continue this operation until the liquid reaches the maximum level and no air bubbles come from the hose. Secure the bleed valve and plug the expansion tank. Start the engine with the vehicle on its stand and leave it running, accelerating with moderation several times until the cooling liquid reaches an operating temperature of 60÷70 degrees. Turn off the engine and bleed again by loosening the appropriate valve. If necessary top up the level of liquid in the expansion tank.

**F
R
A
N
C
A
I
S** **CIRCUIT DE REFROIDISSEMENT**

Complétez les opérations de montage, raccordez à la culasse le tube en provenance du radiateur et bloquez-le avec la bague prévue à cet effet. Desserrez les vis de purge et raccordez-y un petit tube en caoutchouc, introduisez l'autre extrémité du petit tube dans le vase d'expansion et commencez à remplir le vase.

Continuez l'opération jusqu'à ce que le liquide arrive au niveau maximum et qu'aucune bulle d'air ne sorte plus du petit tube. Fermez la vis de purge et bouchez le vase d'expansion. Démarrez le moteur avec le véhicule sur la béquille et laissez-le en marche en accélérant modérément quelques fois, jusqu'à ce que le liquide de refroidissement ait atteint la température d'exercice 60÷70 degrés. Éteignez le moteur, effectuez une autre purge en desserrant la vis appropriée. Si nécessaire, rétablissez le niveau du liquide dans le vase

**E
S
P
A
Ñ
O
L** **CIRCUITO DE ENFRIAMIENTO**

Una vez terminadas las operaciones de montaje, conectar a la culata el tubo que llega desde el radiador y bloquearlo con la abrazadera correspondiente. Aflojar el tornillo de purga y conectar al mismo un pequeño tubo de goma, introducir la otra extremidad del pequeño tubo en el depósito de expansión y empezar el llenado del mismo depósito.

Seguir con la operación hasta que el líquido alcance el nivel máximo y del pequeño tubo dejen de salir burbujas de aire. Cerrar el tornillo de purga y tapar el depósito de expansión. Arrancar el motor con el vehículo en el soporte y dejarlo encendido acelerando con moderación algunas veces, hasta que el líquido de enfriamiento alcance la temperatura de ejercicio de 60÷70 grados. Apagar el motor, realizar una purga ulterior aflojando el tornillo apropiado. De ser necesario, restablecer el nivel del líquido en el depósito de expansión.

espansione.

RODAGGIO

Dopo aver montato il kit si consiglia per i primi 40-60 minuti di funzionamento del motore di non andare oltre la metà del gas e di non superare i 6.000 giri per M.P.

Trascorso questo tempo si considera il rodaggio terminato.

Se verranno rispettate queste indicazioni, il motore potrà iniziare ad offrire prestazioni ottimali.

RUNNING IN

After fitting the kit it is advisable not to use more than halfway on the throttle and not to exceed 6.000 rpm for the first 40-60 minutes of running.

After this time the running in stage may be considered complete.

If these instructions are followed the engine can begin to give excellent performance.

d'expansion.

RODAGE

Après avoir monté le kit, nous conseillons pour les 40-60 premières minutes de fonctionnement du moteur, de ne pas aller au-delà de la moitié du gaz et de ne pas dépasser les 6.000 tours M.P.

Une fois ce délai terminé, le rodage est fait.

Si ces indications sont respectées, le moteur pourra offrir des performances optimales.

RODAJE

Después de montar el juego, se recomienda, para los 40-60 primeros minutos de funcionamiento del motor, no superar la mitad del gas ni superar las 6.000 revoluciones por M.P.

Una vez transcurrido este tiempo, el rodaje se considera terminado.

Si se respetarán estas indicaciones, el motor podrá empezar a ofrecer prestaciones óptimas.

MANUTENZIONE

Ogni 3000 km disincrostare dai residui della combustione la testa, il cielo del pistone, la luce di scarico e la marmitta. Controllare che gli anelli di tenuta non siano bloccati e verificarne l'usura nel punto di unione.

La luce non deve mai superare i 7-8 decimi di millimetro, altrimenti sostituire gli anelli con fasce specifiche originali MALOSSİ.

MAINTENANCE

Every 3000 km decarbonise the head, the piston crown, the exhaust and the silencer. Check that the piston rings are not carbonised and check also for wear at the meeting point (ring gap).

The gap must never exceed 7-8 tenths of a millimetre. If it does, replace the piston rings with specific original MALOSSİ piston-rings.

MAINTENANCE

Tous les 3000 km, désincrustez les résidus de la combustion sur la culasse, la calotte du piston, la lumière d'évacuation et le pot d'échappement. Contrôlez que les bagues d'étanchéité ne sont pas bloquées et vérifiez-en l'usure dans le point d'union.

La lumière ne doit jamais dépasser les 7-8 dixièmes de millimètre, sinon remplacez les bagues avec des anneaux spéciaux d'origine MALOSSİ.

MANTENIMIENTO

Cada 3.000 km, es necesario desincrustar de los residuos de la combustión: la culata, la culata del pistón, la luz de descarga y el silenciador del escape. Controlar que los anillos de sello no estén bloqueados y controlar el desgaste en el punto de unión.

La luz nunca debe superar las 7-8 décimas de milímetros; de lo contrario, cambiar los anillos con segmentos específicos originales MALOSSİ.

AVVERTENZE GENERALI

Non chiedere mai la massima prestazione al motore fino al raggiungimento della temperatura ottimale d'esercizio.

GENERAL CARE

Never demand maximum performance from the engine until it has reached its optimum working temperature.

NOTICES GENERALES

Ne demandez jamais une performance maximum au moteur tant qu'il n'a pas atteint la température optimale d'exercice.

ADVERTENCIAS GENERALES

Nunca pretender la máxima prestación del motor mientras no se alcance la temperatura óptima de ejercicio.

I
T
A
L
I
A
N
O

Speriamo che lei abbia trovato sufficientemente esauritive le indicazioni che precedono. Nel caso in cui qualche punto le risultasse poco chiaro, potrà interpellarci per iscritto compilando l'apposito modulo inserito nella sezione "contatti" del ns. sito Internet (www.malossi.com). Ringraziamo fin d'ora per le osservazioni e suggerimenti che vorrà eventualmente farci pervenire. La Malossi si commiata e coglie l'occasione per complimentarsi ulteriormente con Lei ed augurarle un Buon Divertimento. In BOCCA al LUPO e ... alla prossima.

Le descrizioni riportate nella presente pubblicazione, si intendono non impegnative. Malossi si riserva il diritto di apportare modifiche, qualora lo ritenesse necessario, al fine di migliorare il prodotto, e non si assume nessuna responsabilità per eventuali errori tipografici e

E
N
G
L
I
S
H

We hope you found the above instructions sufficiently clear. However, if any points are not particularly clear, please contact us completing the special form inserted in the "contact" section on our Internet site (www.malossi.com). We thank you in advance for any comments and suggestions you may wish to send us. So goodbye from us all at Malossi, and please accept our compliments. Have Fun. GOOD LUCK and ... see you next time.

The descriptions in this publication are not binding. Malossi reserves the right to make modifications, if it considers them necessary, and does not accept any responsibility for any typographic or printing errors. This publication replaces all previous publications referring to the updating matters contained therein.

F
R
A
N
C
E
S

Nous espérons que vous avez trouvé suffisamment claire les indications qui ont précédé. Dans le cas ou certains points ne vous seraient pas clairs, ils vous est possible de nous interpellier en remplissant le module se trouvant dans la section "contact" de notre site internet (www.malossi.com). Nous vous remercions d'avance des éventuelles observations et suggestions que vous voudrez bien nous faire parvenir. Malossi prend maintenant congé et profite de l'occasion pour vous féliciter une fois encore et vous souhaiter un Bon Divertissement. BONNE CHANCE et...à la prochaine!

Les descriptions reportées dans cette publication n'engagent à rien. Malossi se réserve le droit d'apporter toutes les modifications qu'elle jugera nécessaires et décline toute responsabilité pour d'éventuelles coquilles et erreurs d'impression. Cette publication

E
S
P
A
Ñ
O
L

Esperamos que usted haya encontrado suficientemente claras las indicaciones precedentes; en el caso que cualquier punto no le resultase claro, podrá contactarnos por escrito redactando el formulario adaptado para ello incluido en la sección "contatti" de nuestra página web www.malossi.com. Le agradecemos desde ahora las observaciones y las sugerencias que eventualmente querrá hacernos llegar. La Malossi se despide y aprovecha la ocasión para felicitarle y desearte una Mucha Diversión. BUENA SUERTE y.... hasta la próxima.

Las descripciones de la presente publicación no se consideran definitivas. Malossi se reserva el derecho de aportar modificaciones, cuando lo considere necesario y no se asume ninguna responsabilidad por eventuales errores tipográficos y de impresión. La presente

di stampa. La presente pubblicazione sostituisce ed annulla tutte le precedenti riferite agli aggiornamenti trattati.

GARANZIA

Egregio Signore/ra, La ringraziamo vivamente per la preferenza accordataci con la scelta dei nostri prodotti.

Il consenso della clientela è lo stimolo più importante per la creatività e l'efficienza di un'azienda.

Ogni prodotto commercializzato dalla Malossi è pensato, progettato e concepito negli stabilimenti della casa madre con il preciso intento di soddisfare le attese dei motociclisti più esigenti che intendono dare una personalizzazione tecnica al proprio veicolo.

L'alto livello tecnologico della produzione, la severità dei collaudi ed il controllo qualità certificati ISO 9001, garantiscono un grado di

WARRANTY

Dear Sir/Madam, Thank you for choosing our products.

Customer approval is the greatest form of encouragement a company can have for creativity and efficiency.

Each Malossi product sold is conceived, designed and developed at the factories of the parent company with the precise aim of satisfying the needs of the most demanding motorcyclists who wish to race tune their vehicle.

High-tech production, stringent testing and quality control certified to ISO 9001 all ensure a very low defective product rate.

Should our product present defects in spite of having:

- been assembled exactly as per the assembly instructions given;

remplace et annule toutes les publications précédentes relatives aux thèmes mis à jour.

GARANTIE

Cher Monsieur/ Chère Madame, nous vous remercions vivement pour la préférence que vous nous avez accordée en choisissant un de nos produits.

L'approbation de notre clientèle est le meilleur encouragement à la créativité et à l'efficacité d'une entreprise.

Chaque produit commercialisé par Malossi est pensé et conçu dans les usines de la maison mère dans l'intention précise de satisfaire les attentes des motocyclistes les plus exigeants qui veulent donner une personnalisation technique à leur véhicule.

publicación sustituye y anula todas las precedentes que se refieren a las actualizaciones tratadas.

GARANTÍA

Muy Señor Nuestro: Le agradecemos su preferencia a la hora de elegir nuestros productos.

La aprobación de los clientes es el incentivo más importante para la creatividad y la eficiencia de una empresa. Todos y cada uno de los productos comercializados por Malossi, están pensados, diseñados y concebidos en los establecimientos de la casa madre con el objetivo concreto de satisfacer las expectativas de los motociclistas más exigentes, que quieran dar una personalización técnica a su vehículo. El alto nivel tecnológico de la producción, la severidad de las pruebas y el control de calidad certificado ISO 9001, garantizan un grado muy

I T A L I A N O	<p>difettosità dei prodotti molto basso.</p> <p>Qualora il ns. prodotto dovesse presentare delle anomalie di funzionamento, pur essendo:</p> <ul style="list-style-type: none"> - stato montato seguendo scrupolosamente le istruzioni di montaggio; - sottoposto ad un corretto rodaggio su di in veicolo in buone condizioni; - non associato a prodotti diversi da quelli originali o Malossi; <p>Lei potrà consultare il ns. sito internet www.malossi.com, dove troverà precise informazioni tecniche visualizzando le tavole relative al vs. veicolo. Se questo non fosse sufficiente, unitamente al suo meccanico, potrà esporre dettagliatamente il problema compilando l'apposito modulo inserito nella sezione "contatti" del ns. sito Internet www.malossi.com.</p>
--------------------------------------	---

E N G L I S H	<ul style="list-style-type: none"> - undergoes a correct running in procedure with the vehicle in good condition; - been fitted with either original or Malossi parts; <p>you can look up our Internet site at www.malossi.com, where you will find all the correct technical information by examining the relative tables for your vehicle. If this is not enough you can, along with your mechanic, explain the problem in greater detail by completing the special form inserted in the "contact" section of our Internet site www.malossi.com.</p> <p>If after one or two consultations it proves necessary to send the faulty product in question to our headquarters for technical assessment, the procedure is as follows.</p> <p>The authorised sales Malossi outlet where the vehicle was purchased will have it shipped back to us, along with all the necessary details,</p>
---------------------------------	---

F R A N C A I S	<p>Le haut niveau technologique de la production, la sévérité des essais et le contrôle de la qualité certifié ISO 9001, garantissent un degré de défectuosité des produits très réduit.</p> <p>Si notre produit devait présenter des anomalies de fonctionnement, bien qu'il :</p> <ul style="list-style-type: none"> - ait été monté en suivant scrupuleusement les instructions de montage; - ait été soumis à un rodage correct sur un véhicule dans de bonnes conditions; - n'ait pas été associé à des produits différents des produits d'origine ou Malossi; <p>Vous pourrez consulter notre site www.malossi.com où vous trouverez des informations techniques précises en visualisant les tables relatives à votre véhicule. Si cela s'avère insuffisant vous pourrez remplir, avec l'aide de votre mécanicien, le module se trouvant dans</p>
--------------------------------------	---

E S P A Ñ O L	<p>bajo de defectuosidad de los productos.</p> <p>Si nuestro producto presentara alguna anomalía de funcionamiento, aunque:</p> <ul style="list-style-type: none"> - se haya montado cumpliendo estrictamente con las instrucciones de montaje; - se haya sometido a un correcto rodaje en un vehículo en buenas condiciones; - no se haya asociado a productos distintos de los originales Malossi; <p>usted podrá consultar nuestra página web www.malossi.com, donde encontrará informaciones técnicas visualizando las tablas correspondientes a su vehículo. Si esto no resultara suficiente, junto a su mecánico, podrá exponer detalladamente el problema redactando el formulario adaptado para ello incluido en la sección "contatti" de nuestra página web www.malossi.com.</p>
---------------------------------	--

Se a seguito di uno o più colloqui si rivelasse necessario l'invio presso la nostra sede del prodotto oggetto del problema, perché sia sottoposto ad una verifica tecnica, la procedura da seguire sarà la seguente.

Il punto vendita autorizzato Malossi presso il qual è stato effettuato l'acquisto curerà la spedizione, corredandola di tutti i dati necessari, scontrino fiscale compreso, mettendo in tal modo il nostro reparto di controllo qualità nelle condizioni di valutare l'eventuale difettosità e di risalire al lotto di produzione al quale appartiene il prodotto in oggetto.

Qualora la garanzia fosse riconosciuta, sarà sostituita soltanto la parte difettosa che sarà trattenuta da noi.

Qualora, invece, la garanzia non fosse riconosciuta, il prodotto in oggetto sarà in ogni modo rispedito al ns. punto vendita in porto assegnato, ovvero con la stessa modalità di spedizione che la Malossi segue anche in caso di riconoscimento della garanzia.

including the receipt, so that Quality Control can assess the existence of any defect and trace the vehicle's production lot.

If warranty approval is granted, only the faulty part (which will be retained by us) will be replaced.

However, should the warranty not be approved, the product will be sent back to our sales outlet, carriage forward, the same shipment method used by Malossi when it approves a warranty.

- Goods not purchased from our sales outlets cannot be returned to us.

- Warranty approval will not be granted for any products which have been tampered with.

- The warranty becomes void if parts manufactured by us which we deem defective due to production errors or other circumstances are replaced, and does cover any damage to the vehicle or to property or persons.

la section "contact" de notre site internet (www.malossi.com) en y indiquant dans le détail le problème

Si après un ou plusieurs contacts, il est nécessaire d'envoyer à notre siège le produit faisant l'objet du problème, pour qu'il soit soumis à une vérification, la procédure devra être la suivante :

Le point de vente autorisé Malossi auprès duquel vous avez effectué l'achat se chargera de l'envoi, en l'accompagnant de toutes les données nécessaires, ticket fiscal compris, ce qui permettra à notre département contrôle de la qualité, d'évaluer l'éventuelle défectuosité et de retrouver le lot de production auquel le produit appartient.

Si la garantie est reconnue, seule la partie défectueuse, que nous garderons chez nous, sera remplacée.

Si au contraire la garantie n'est pas reconnue, le produit vous sera réexpédié à notre point de vente en port dû, avec la même modalité

Si, después de realizar una o más entrevistas, resultara necesario el envío a nuestros establecimientos del producto objeto del problema, para someterlo a un control técnico, el procedimiento será el siguiente. El punto de venta autorizado Malossi en el que se ha realizado la compra, se encargará del envío, adjuntando todos los datos necesarios, recibo fiscal incluido, de manera que nuestro departamento de control de calidad pueda evaluar la posible defectuosisad e identificar el lote de producción al que pertenece el producto en cuestión. Si se reconoce la garantía, sólo se cambiará la parte defectuosa, que nos quedaremos nosotros. Si, en cambio, la garantía no se reconoce, el producto en cuestión se enviará en todo caso a nuestro punto de venta a portes debidos, es decir, con la misma forma de envío que Malossi también utiliza en caso de reconocimiento de la garantía.

- No se aceptan devoluciones de mercancía que no procedan de nuestros puntos de venta.

**I
T
A
L
I
A
N
O**

- Non si accettano resi di merce non provenienti da nostri punti vendita.
- La garanzia non è riconosciuta sui prodotti manomessi.
- La garanzia si esaurisce nella sostituzione di quei particolari di nostra produzione da noi ritenuti difettosi per errori di lavorazione o altro e non copre eventuali danni al mezzo, a cose o a persone.
- Decliniamo ogni responsabilità derivante dall'uso improprio dei nostri prodotti.

Tutti i nostri prodotti sono destinati ad impieghi sportivi, essendo stati creati per i molteplici Trofei Internazionali, per uso privato e di noleggio.

Come tutti i prodotti destinati alle competizioni, i prodotti Malossi devono essere considerati diversamente dai prodotti destinati

**E
N
G
L
I
S
H**

- We decline all responsibility for improper use of our products.

The end use of all our products is for sports purposes, having been designed for many International Trophies, for private use and for hire.

Like all products for competition purposes Malossi products must be considered differently to those destined for road use and cannot comply with the laws and highway codes of the different nations in which they are sold.

Malossi products belonging to the MHR competition line, are highly select products, constructed using prestigious materials, and are destined for the toughest competitions.

As such they are exempt from any form of warranty, except in the rare instance of a component which has escaped testing and has a

**F
R
A
N
C
A
I
S**

d'emploi de Malossi même en cas de reconnaissance de la garantie.

- Nous n'acceptons pas de restitutions de marchandises ne provenant pas de nos points de vente.
- La garantie n'est pas reconnue sur les produits manipulés.
- La garantie concerne seulement les pièces que nous produisons et que nous reconnaissons comme étant défectueuses à cause d'erreurs d'usinage ou autre et ne couvre pas les éventuels dommages aux véhicules, aux choses et aux personnes.
- Nous déclinons toute responsabilité dérivant de l'emploi impropre de nos produits.

Tous nos produits sont destinés aux utilisations sportives, puisqu'ils ont été conçus pour les divers Trophées internationaux, pour un emploi privé et la location. Comme tous les produits destinés aux compétitions, les produits Malossi doivent être considérés

**E
S
P
A
Ñ
O
L**

- La garantía no se reconoce en los productos alterados.
- La garantía se agota en la sustitución de los detalles de nuestra producción que nosotros consideremos defectuosos por errores de procesamiento u otros y no cubre posibles daños sufridos por el medio, las cosas o las personas.
- Rehusamos toda responsabilidad debida al uso impropio de nuestros productos.

Todos nuestros productos, están destinados a utilizaciones deportivas, puesto que se han creado para los múltiples Trofeos Internacionales, para uso particular y alquiler.

Igual que todos los productos destinados a las competiciones, los productos Malossi se tienen que considerar de forma distinta de los productos destinados al uso de calle y no pueden someterse a las leyes y códigos de circulación de los distintos países en los que se

all'impiego stradale e non possono sottostare alle leggi ed ai codici stradali delle diverse nazioni nei quali sono venduti.

I prodotti Malossi appartenenti alla linea competizione MHR, sono prodotti selezionatissimi, costruiti con i materiali più prestigiosi, e sono destinati alle competizioni più esasperate. Sono pertanto esclusi da ogni forma di garanzia, a meno che non si tratti di un caso rarissimo di un componente sfuggito al collaudo che rechi una reale difettosità produttiva all'origine e non una rottura per fatica o per grippaggio.

Prodotti riservati esclusivamente alle competizioni nei luoghi ad esse destinate secondo le disposizioni delle competenti autorità sportive. Decliniamo ogni responsabilità per l'uso improprio.

real manufacturing defect from source; the warranty does not cover their failure through fatigue or seizure.

These products are reserved solely for races in locations reserved for those purposes and in accordance with the regulations issued by the competent authorities for sports events. We decline any and all responsibility for improper use.

différemment des produits destinés à l'emploi sur route et ne peuvent être soumis aux lois et aux codes routiers des différents pays dans lesquels ils sont vendus. Les produits Malossi appartenant à la ligne de compétition MHR, sont des produits hautement sélectionnés, construits avec les matériaux les plus prestigieux et sont destinés aux compétitions les plus extrêmes. Ils ne sont donc couverts par aucune forme de garantie à moins qu'il ne s'agisse du cas très rare d'un composant qui n'ait pas été relevé en phase d'essai et qui ait un vrai défaut de production à l'origine et non pas une rupture par fatigue ou grippage.

Ces articles sont uniquement destinés aux compétitions dans les lieux qui leur sont réservés, conformément aux dispositions des autorités sportives compétentes. Nous déclinons toute responsabilité en cas d'utilisation abusive.

venden.

Los productos Malossi pertenecientes a la línea de competición MHR, son productos muy seleccionados, fabricados con los materiales más prestigiosos y están destinados a las competiciones más exasperadas.

Por lo tanto, están excluidos de cualquier forma de garantía, siempre que no se trate de un caso rarísimo de un componente que por error no se haya sometido a la prueba, que tenga una real defectuosidad productiva en el origen y no una rotura por fatiga o agarrotamiento.

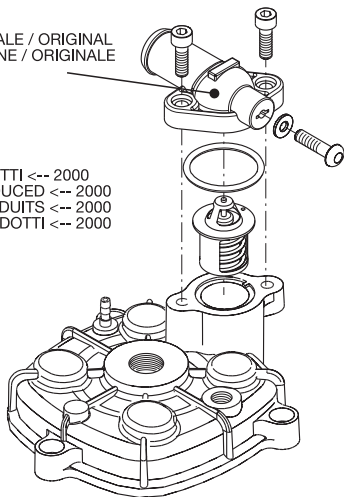
Productos reservados exclusivamente a las competiciones en los lugares destinados a ellas según las disposiciones de las autoridades deportivas competentes. Declinamos cualquier responsabilidad por el uso impropio.

Schema di montaggio/Assembly diagram/Schéma de montage/Esquema de montaje

Art. 31 8884 - 3111584 - 3112099
Piaggio-Gilera 50cc scooters

ORIGINALE / ORIGINAL
D'ORIGINE / ORIGINALE

- veicoli PRODOTTI <-- 2000
- vehicules PRODUCED <-- 2000
- véhicules PRODUITS <-- 2000
- vehiculos PRODOTTI <-- 2000



Art. 15 9489B

- veicoli PRODOTTI 2001 -->
- vehicules PRODUCED 2001 -->
- véhicules PRODUITS 2001 -->
- vehiculos PRODOTTI 2001 -->

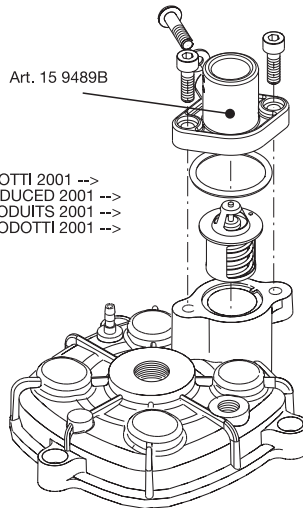


TABELLA 1 / TABLE 1 / TABLA 1

CILINDRO + TESTA CYLINDER + HEAD CYLINDRE + CULASSE CILINDRO + CULATA	ALBERO MOTORE CRANKSHAFT VILEBREQUIN CIGÜEÑAL		ACCENSIONE A ROTORE INTERNO INNER ROTOR IGNITION ALLUMAGE A ROTOR INTERNE ENCENDIDO CON ROTOR INTERNO
	MHR	MHR TEAM	
31 8881	53 9212	53 9703	5511556
31 8884	53 9212	53 9703	5511181
3111511	53 8855	-	5511182
3111584	53 7600	-	5511181
3112099	53 9212	53 9703	5511181
3112099.TO	53 9212	53 9703	5511181
3112371	(*)	-	5512259
3112376	(*)	-	5512259
3112381	5312280	-	5512259
3112386	5312280	-	5512259
3112642	53 8009	5312810	5511182
3112981	5312990	-	5512259
3112988	5312990	-	5512259
3113030	53 9212	53 9703	5511181
3113036	53 8009	5312810	5511182
3113039	-	5313275	5511182
3113042	-	5313270	5511181
3113262	53 8855	-	5511182

(*) 5312320: per motore / for engine / pour moteur / para motor DERBI EBE050
5312590: per motore / for engine / pour moteur / para motor DERBI EBS050

TABELLA 2 / TABLE 2 / TABLA 2

GRUPPO TERMICO CYLINDER KIT GROUPE THERMIQUE GRUPO TÉRMICO	RAFFREDDAMENTO COOLING REFROIDISSEMENT ENFRÍAMIENTO	DISTRIBUZIONE TIMING SYSTEM DISTRIBUTION DISTRIBUCION	MATERIALE MATERIAL MATERIAU MATERIAL	ALESAGGIO mm BORE mm ALESAGE mm ALISADURA mm	CORSA mm STROKE mm COURSE mm CARRERA mm	CILINDRATA mm CAPACITY mm CYLINDREE mm CILINDRADA mm	ANTICIPO ADVANCE AVANCE AVANCE	LUCE DEL SEGMENTO mm PISTON RING CLEARANCE mm ESPACEMENT DU SEGMENT mm LUZ DEL SEGMENTO mm	SQUISH	RAPP. di COMPRESS. COMPRESSION RATIO RAPP. de COMPR. RELACION de COMP.	CANDELA SPARK PLUG BOUGIE BUJIAS
31 8881	A	6 T	AL	40	39,3	49,38	16°	0,12	0,40	1:16,50	63 7409.S0 W34ES-ZU
31 8884	H ₂ O	6 T	AL	40	39,3	49,38	16°	0,12	0,50	1:16,50	63 7409.S0 W34ES-ZU
3111511	H ₂ O	6 T	AL	40	39,2	49,26	16°	0,12	0,50	1:16,50	63 7409.S0 W34ES-ZU
3111584	H ₂ O	6 T	AL	47,6	39,3	69,93	16°	0,15	0,45	1:15,80	63 7409.S0 W34ES-ZU
3112099	H ₂ O	7 T	AL	47,6	39,3	69,93	16°	0,15	0,45	1:15,80	63 7409.S0 W34ES-ZU
3112099.TO	H ₂ O	7 T	AL	47,6	39,3	69,93	16°	0,15	0,45	1:15,80	63 7409.S0 W34ES-ZU
3112371	H ₂ O	5 T	AL	39,88	40	49,6	16°	0,12	0,45	1:16,00	63 7409.S0 W34ES-ZU
3112376	H ₂ O	5 T	AL	50	40	78,6	16°	0,15	0,55	1:15,40	63 7409.S0 W34ES-ZU
3112381	H ₂ O	5 T	AL	40,3	39	49,7	16°	0,12	0,55	1:16,30	63 7409.S0 W34ES-ZU
3112386	H ₂ O	5 T	AL	50	39,2	76,4	16°	0,15	0,55	1:15,20	63 7409.S0 W34ES-ZU
3112642	H ₂ O	7 T	AL	47,6	39,2	69,75	16°	0,15	0,45	1:15,80	63 7409.S0 W34ES-ZU
3112981	H ₂ O	5 T	AL	39,88	40	49,6	16°	0,12	0,45	1:16,00	63 7409.S0 W34ES-ZU
3112988	H ₂ O	7 T	AL	50	40	78,6	16°	0,15	0,55	1:15,40	63 7409.S0 W34ES-ZU
3113030	H ₂ O	7 T	AL	50	39,3	77,15	16°	0,15	0,50	1:15,50	63 7409.S0 W34ES-ZU
3113036	H ₂ O	7 T	AL	50	39,2	77	16°	0,15	0,50	1:15,50	63 7409.S0 W34ES-ZU
3113039	H ₂ O	7 T	AL	50	44	86,40	16°	0,15	0,80	1:15,15	63 7409.S0 W34ES-ZU
3113042	H ₂ O	7 T	AL	50	44	86,40	16°	0,15	0,80	1:15,15	63 7409.S0 W34ES-ZU
3113262	H ₂ O	7 T	AL	47,6	39,2	69,75	16°	0,15	0,45	1:15,80	63 7409.S0 W34ES-ZU

A = aria / air / air / aire - T = travasi / transferts / transferts / transferts - AL = alluminio / aluminium / aluminium / aluminio

RICAMBI / SPARE PARTS / PIECES DETACHEES / RECAMBIOS

CILINDRO + TESTA CYLINDER + HEAD CYLINDRE + CULASSE CILINDRO + CULATA	CILINDRO CYLINDER CYLINDRE	PISTONE PISTON PISTON PISTON	SEGMENTO PISTON RING SEGMENT SEGMENTO	SPINOTTO GUDGEON PIN AXE PISTON BULÓN DE PISTON	BUSTA GUARIL BASE CILINDRO CYLINDER BASE GASKET SET POCH. JOINTS D'EMB. CYLINDRE JUEGO JUNTAS BASE CILINDRO Ⓐ	BUSTA GUARIL COMPL. GR.TERM. COMPL. CYL.KIT GASKET SET POCH. JOINTS COMPL. GR.TERM. JUEGO JUNTAS COMPL. GR.TERM. Ⓐ	TESTA HEAD CULASSE CULATA	COPERCHIO TESTA HEAD COVER COUVERCLE CULASSE TAPA DE CULATA	GABBIA A RULLI ROLLER CAGE CAGE A AGUILLES JAULA DE AGUJAS
31 8881	31 8880	34 9055	35 7813BA	23 3818B	11 8605	11 7570	38 8902	-	6611785B
31 8884	31 8883	34 9055	35 7813BA	23 3818B	11 8605	1111736	38 9009	38 9010	6611785B
3111511	3111510	34 9055	35 7813BA	23 3818B	11 8950	1111549	3811512	38 9513	66 8102B
3111584	3111583	34 8654	3513250B	2311783B	11 8605	1111736	38 9102	38 9010	6611785B
3112099	3112098	34 8654	3513250B	2312580B	Ⓐ 1113045		38 9102	38 9010	66 8102B
3112099.TO * Ø13	-	34 9690	3512748B	23 9688BA	Ⓐ 1113045		38 9102	38 9010	66 9675B
3112371	3112370	3412149	3513458B	23 6450B	Ⓐ 1112373		3812372	38 9513	-
3112376	3112375	3413047	3512750B	2312731B	Ⓐ 1112373		3812377	38 9513	6612961B
3112381	3112380	3412203	3513536B	23 6450B	Ⓐ 1112383B		3812382	38 9513	-
3112386	3112385	3413047	3512750B	2312731B	Ⓐ 1112383B		3812387	38 9513	-
3112642	3112641	34 8654	3512750B	2312580B	Ⓐ 1113209		38 9512	38 9513	-
3112981	3112980	3412149	3513458B	23 6450B	Ⓐ 1113004		3812382	38 9513	-
3112988	3112987	3413047	3512750B	2312731B	Ⓐ 1113013		3812387	38 9513	-
3113030	3113031	3413047	3512750B	2312731B	Ⓐ 1113045		3813207	38 9010	6611785B
3113036	3113037	3413047	3512750B	2312731B	Ⓐ 1113209		3813284	38 9513	-
3113039	3113040	3413034	3512750B	2313049B	Ⓐ 1113209		3813284	38 9513	66 9675B
3113042	3113043	3413034	3512750B	2313049B	Ⓐ 1113045		3813207	38 9010	66 9675B
3113262	3113198	34 8180	3513250B	2312580B	Ⓐ 1113209		38 9512	38 9513	-

* Ø 13

MONTABILE SOLO CON ALBERO 53 9703 modificato con GABBIA 66 9675B / TO BE FITTED ONLY WITH CRANKSHAFT 53 9703 modified with ROLLER CAGE 66 9675B / MONTABLE SEULEMENT AVEC VILEBREQUIN 53 9703 modifié avec CAGE A AGUILLES 66 9675B / PARA MONTAR EXCLUSIVAMENTE CON EL CIGÜENAL 53 9703 modificado con la JAULA DE AGUJAS 66 9675B

Dati tecnici / Technical data / Données techniques/ Datos técnicos

<i>Motore / Engine / Moteur / Motor</i>	EBE050 - EBS050
<i>Cilindrata / Capacity / Cylindree / Cilindrada</i>	49,6 cc
<i>Tempi / Stroke / Temps / Tiempos</i>	2
<i>Rapporto di compressione / Compression ratio / Rapp. de compr. / Relación de compr.</i>	1:16
<i>Alesaggio / Bore / Alesage / Alisadura</i>	39,88 mm
<i>Raffreddamento / Cooling / Refroidissement / Enfriamiento</i>	H ₂ O
<i>Potenza max / Max power / Puissance max / Potencia max</i>	r.p.m. 13.000: 16 cv
<i>Coppia max / Max torque / Couple max / Par max</i>	r.p.m. 12.900: 0,95 kgm

Gruppo termico / Cylinder kit / Groupe thermique / Grupo térmico

3112371

<i>Cilindro / Cylinder / Cylindre / Cilindro</i>	3112370
<i>Alesaggio / Bore / Alesage / Alisadura</i>	39,88 mm
<i>Corsa / Stroke / Course / Carrera</i>	40 mm
<i>Testa / Head / Culasse / Culata</i>	3812372
<i>Coperchio / Cover / Couvercle / Tapa</i>	38 9513
<i>Complessivo prigionieri per testa / Set of studs for head / Ensemble goujons pour culasse / Juego esparragos para culata</i>	1912655B
<i>Pistone / Piston / Piston / Pistón</i>	3412149
<i>Segmenti / Piston ring / Segments / Segmentos</i>	3513458B
Rett. crom. / Rect. crom. / Rect. Crom. / Rect. Crom. - n.1 - 50x0,8	
<i>Gabbia a rulli / Needle roller bearings / Cage à aiguilles / Jaula de rodillos</i>	-
<i>Complessivo spinotto / Wristpin + Circlips / Axe piston complet / Juego bulón de pistón</i>	23 6450B
<i>Guarnizione testa-cilindro / Head -cylinder gasket / Joint culasse-cylindre / Juntas de culata-cilindro</i>	1112373

Impianto alimentazione / Carburettor kit / Kit carburateur / Sistemas alimentación

1613522

1613526

<i>Carburatore Dellorto / Dellorto carburettor / Carburateur Dellorto / Carburador Dellorto</i>	PHBH 26	VHST 28
<i>Presa aria / Air intake / Entrée air / Toma de aire</i>	(*)	
<i>Collettore / Manifold / Pipe / Colector</i>	0213236B	

(*) Filtro originale modificato / Modified original filter / Filtre d'origine modifié / Filtro original modificado

3112376		3112381		3112386		3112981		3112988	
EBE050 - EBS050		MINARELLI AM 3-4-5-6		MINARELLI AM 3-4-5-6		D50B0 - D50B1		D50B0 - D50B1	
78,6 cc		49,7 cc		76,4 cc		49,6 cc		78,6 cc	
2		2		2		2		2	
1:15,4		1:16,3		1:15,25		1:16		1:15,8	
50x40 mm		40,3 mm		50x39 mm		39x88 mm		50x40 mm	
H ₂ O		H ₂ O		H ₂ O		H ₂ O		H ₂ O	
rpm 12.000: 22 cv		rpm 13.000: 16 cv		r.p.m. 12.000: 22 cv		rpm 13.000: 16 cv		rpm 13.500: 22 cv	
rpm 11.750: 13 kgm		rpm 12.900: 0,95 kgm		r.p.m. 11.750: 13 kgm		rpm 12.900: 0,95 kgm		rpm 12.500: 13 kgm	

3112376		3112381		3112386		3112981		3112988	
3112375		3112380		3112385		3112980		3112987	
50 mm		40,3 mm		50 mm		39,88 mm		50 mm	
40 mm		39 mm		39,2 mm		40 mm		40 mm	
3812377		3812382		3812387		3812382		3812387	
38 9513		38 9513		38 9513		38 9513		38 9513	
1912655B		1912601B		1912601B		-		1912655B	
3413047		3412203		3413047		3412149		3413047	
3512750B		3513536B		3512750B		3513458B		3512750B	
6612961B		-		-		-		-	
2312731B		23 6450B		2312731B		23 6450B		2312731B	
1112373		1112383B		1112383B		1113004		1113013	

1613522	1613526	1613522	1613526	1613522	1613526	1613522	1613526	1613522	1613526
PHBH 26	VHST 28	PHBH 26	VHST 28	PHBH 26	VHST 28	PHBH 26	VHST 28	PHBH 26	VHST 28
(*)		(*)		(*)		(*)		(*)	
0213236B		0213236B		0213236B		0213236B		0213236B	

MOTO**3112371**

Albero motore / Crankshaft / Vilebrequin / Cigüeñal	EBE050	EBS050
<i>Albero motore / Crankshaft / Vilebrequin / Cigüeñal</i>	5312320	5312590
<i>Corsa / Stroke / Course / Carrera</i>	40 mm	40 mm
<i>Lunghezza biella / Connecting rod length / Longueur bielle / Longitud biela</i>	90 mm	90 mm
<i>Asse accoppiamento / Pair axis / Axe de couplage / Eje de acoplamiento</i>	18 mm	18 mm

Valvola lamellare VL6 / VL6 Reed valve / Clapet VL6 / Válvulas de laminilla VL6	27 4235.C0
<i>Lamelle carbonio / Carbon petals / Lamelles en carbone / Laminillas de carbono</i>	27 5614.C0 2712431.C0 (**)

Molla frizione / Clutch spring / Ressort embrayage / Muelle embrague	2912018
---	----------------

Marmitta / Exhaust system / Pot / Escape	
<i>SUPERMOTO MHR / GP MHR</i>	(**)

(*) Per valvola originale / For original reed valve / Pour clapet d'origine / Para valvula original

(**) Vedi catalogo generale Malossi / See Malossi general catalogue / Voir catalogue général Malossi / Ver catálogo general Malossi

3112376		3112381	3112386	3112981	3112988
EBE050	EBS050	MINARELLI AM 3-4-5-6	MINARELLI AM 3-4-5-6	D50B0 -D50B1	D50B0 -D50B1
5312320	5312590	5312280	5312280	5312990	5312990
40 mm	40 mm	39 mm	39 mm	40 mm	40 mm
90 mm	90 mm	85 mm	85 mm	90 mm	90 mm
18 mm	18 mm	16 mm	16 mm	18 mm	18 mm
27 4235.C0		27 4235.C0	27 4235.C0	27 4235.C0	27 4235.C0
27 5614.C0 2712431.C0 (*)		27 5614.C0 2712430.C0 (*)	27 5614.C0 2712430.C0 (*)	27 5614.C0 2712431.C0 (*)	27 5614.C0 2712431.C0 (*)
2912018		2912235	2912235	2912018	2912018
(**)		(**)	(**)	(**)	(**)

TARATURE / SETTINGS / CALIBRAGES / ADJUSTES

Gruppo termico Cylinder kit Groupe thermique Grupo térmico	<i>Luce di scarico / Exhaust clearance / Espacement échappement / Luz del escape</i>	194°
	<i>Travasi posteriori / Rear transfers / Transferts arrière / Transferts posterior</i>	129,5°
	<i>Rapporto di compressione / Compression ratio / Rapp. de compr. / Relación de compr.</i>	1:16
	<i>Volume camera di combustione / Combustion chamber volume /</i> <i>Volume chambre de combustion / Volumen cámara de combustión</i>	3,25 cm ³
	<i>Gioco pistone-cilindro / Piston-cylinder play / Jeu piston-cylindre / Juego pistón-cilindro</i>	0,041-0,049 mm
	<i>Luce del segmento / Piston ring clearance / Espacement du segment / Luz del segmento</i>	0,12 mm
	<i>Squish</i>	0,45
	<i>Anticipo</i> <i>Accensione originale / Original ignition /</i>	-
	<i>Advance</i> <i>Allumage d'origine / Encendido originale</i>	
	<i>Avance</i> <i>Accensione rotore interno Malossi / Inner rotor ignition /</i>	5512259
	<i>Avance</i> <i>Allumage à rotor interne / Encendido por medio de rotor interno</i>	(*)
	<i>Candela Denso / Denso Spark plug / Bougie Denso / Bujías Denso</i>	W34ES ZU
Carburatore Carburettor Carburateur Carburador	<i>Getto max / Main jet / Gicleur max / Chicle máx</i>	115
	<i>Getto min / Min jet / Gicleur min / Chicle mín</i>	50
	<i>Polverizzatore / Nozzle / Atomiser / Difusor</i>	264 AV
	<i>Valvola gas / Gas valve / Boisseau / Válvula de gas</i>	40
	<i>Spillo / Needle / Aiguille / Aguja</i>	X3
	<i>Tacca / Notch / Entaille / Muesca</i>	n. 2
	<i>Galleggiante / Floating / Flotteur / Flotador</i>	6,5 gr.

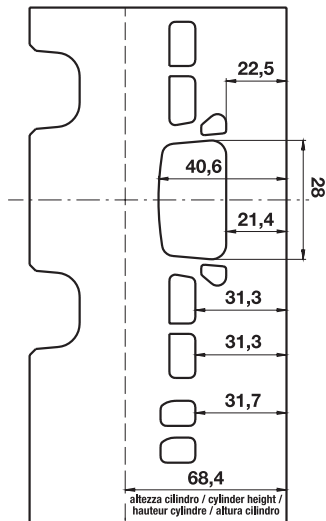
(*) Vedi istruz. "Accensione rotore interno"/ See instruc. "Inner rotor ignition"/
Voir instruc. "Allumage à rotor interne"/ Ver instruc. de Montaje "Encendido por medio de rotor interno"

3112376	3112381	3112386	3112981	3112988
189°	195°	190°	194°	195,5°
129°	130°	129,5°	129,5°	132°
1:15,4	1:16,3	1:15,25	1:16	1:15,8
5,4 cm³	3,25 cm³	5,4 cm³	3,25 cm³	5,3 cm³
0,051-0,059 mm	0,041-0,049 mm	0,050 mm	0,041-0,049 mm	0,051-0,059 mm
0,15 mm	0,12 mm	0,15 mm	0,12 mm	0,15 mm
0,55	0,55	0,55	0,45	0,50 - 0,55
16°	16°	-	-	16°
5512259	5512259	5512259	5512259	5512259
(*)	(*)	(*)	(*)	(*)
W34ES ZU	W34ES ZU	W34ES ZU	W34ES ZU	W34ES ZU
115	115	115	115	115
50	50	50	50	50
264 AV	264 AV	264 AV	264 AV	264 AV
40	40	40	40	40
X3	X3	X3	X3	X3
n. 2	n. 2	n. 2	n. 2	n. 2
6,5 gr.	6,5 gr.	6,5 gr.	6,5 gr.	6,5 gr.

MOTO

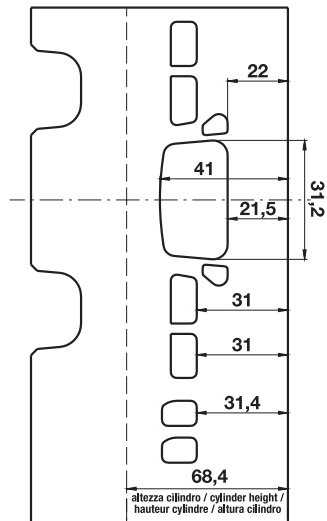
3112371

Motore / Engine / Moteur / Motor
EBE050 - EBS050



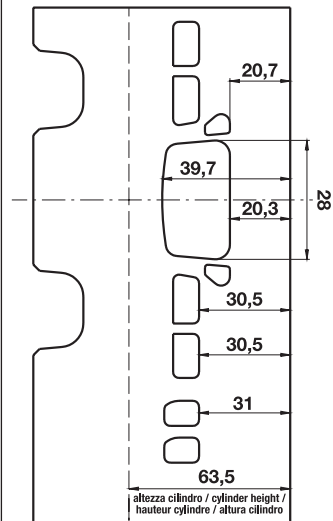
3112376

Motore / Engine / Moteur / Motor
EBE050 - EBS050



3112381

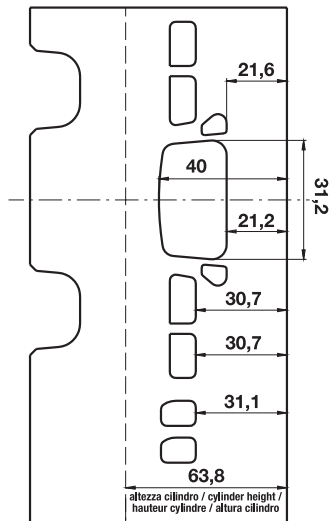
Motore / Engine / Moteur / Motor
MINARELLI AM 3-4-5-6



MOTO

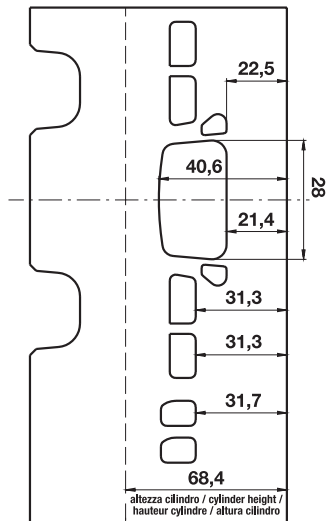
3112386

**Motore / Engine / Moteur / Motor
MINARELLI AM 3-4-5-6**



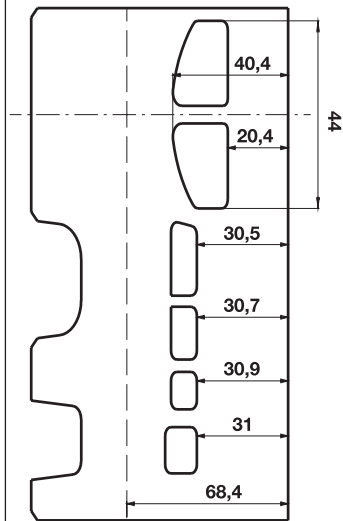
3112981

**Motore / Engine / Moteur / Motor
D50B0 - D50B1**



3112988

**Motore / Engine / Moteur / Motor
D50B0 - D50B1**



SCOOTER

3112099 | **3112099.TO**
Dati tecnici / Technical data / Données techniques/ Datos técnicos

Motore / Engine / Moteur / Motor	PIAGGIO	
Cilindrata / Capacity / Cylindree / Cilindrada	69,93 cc	
Tempi / Stroke / Temps / Tiempos	2	
Rapporto di compressione / Compression ratio / Rapp. de compr. / Relación de compr.	1:15,8	
Alesaggio / Bore / Alesage / Alisadura	47,6 mm	
Raffreddamento / Cooling / Refroidissement / Enfriamiento	H ₂ O	
Potenza max / Max power / Puissance max / Potencia max	r.p.m. 13.600: 24 cv	
Coppia max / Max torque / Couple max / Par max	r.p.m. 13.300: 13 kgm	

Gruppo termico / Cylinder kit / Groupe thermique / Grupo térmico

	3112099	3112099.TO
Cilindro / Cylinder / Cylindre / Cilindro	3112098	-
Alesaggio / Bore / Alesage / Alisadura	47,6 mm	
Corsa / Stroke / Course / Carrera	39,3 mm	
Testa / Head / Culasse / Culata	38 9102	
Coperchio / Cover / Couvercle / Tapa	38 9010	
Completivo prigionieri per testa / Set of studs for head / Ensemble goujons pour culasse / Juego esparragos para culata	-	
Pistone / Piston / Piston / Pistón	(Ø 12) 34 8654	(Ø 13) 34 9690
Segmenti / Piston ring / Segments / Segmentos	3513250B	3512748B
Rett. crom. / Rect. crom. / Rect. Crom. / Rect. Crom.	- n.1 - 47,6x1	- n.1 - 47,6x0,8
Gabbia a rulli / Needle roller bearings / Cage à aiguilles / Jaula de rodillos	66 8102B	66 9675B
Completivo spinotto / Wristpin + Circlips / Axe piston complet / Juego bulón de pistón	2312580B	23 9688BA
Guarnizione testa-cilindro / Head -cylinder gasket / Joint culasse-cylindre / Juntas de culata-cilindro	1113045	

Impianto alimentazione / Carburettor kit / Kit carburateur / Sistemas alimentación

	1611021.T	
Carburatore Dellorto / Dellorto carburettor / Carburateur Dellorto / Carburador Dellorto	PHBG 19 BS	
Presa aria / Air intake / Entrée air / Toma de aire	0411505 - E13	
Collettore / Manifold / Pipe / Colector	02 8856B gomma/rubber/ caoutchou/goma	02 9441B viton

3112642	3113030	3113036	3113039	3113042
---------	---------	---------	---------	---------

MINARELLI	PIAGGIO	MINARELLI	MINARELLI	PIAGGIO
69,72 cc	77,15 cc	77 cc	86,40 cc	86,40 cc
2	2	2	2	2
1:15,8	1:15,50	1:15,50	1:15,15	1:15,15
47,6 mm	50 mm	50 mm	50 mm	50 mm
H ₂ O	H ₂ O	H ₂ O	H ₂ O	H ₂ O
r.p.m. 13.600: 24 cv	r.p.m. 13.800: 26 cv	r.p.m. 13.800: 26 cv	r.p.m. 13.600: 29 cv	r.p.m. 13.600: 29 cv
r.p.m. 13.300: 13 kgm	r.p.m. 13.500: 13,5 kgm	r.p.m. 13.500: 13,5 kgm	r.p.m. 13.200: 14,4 kgm	r.p.m. 13.200: 14,4 kgm

3112642	3113030	3113036	3113039	3113042
3113641	3113031	3113037	3113040	3113043
47,6 mm	50 mm	50 mm	50 mm	50 mm
39,2 mm	39,3 mm	39,2 mm	44 mm	44 mm
38 9512	3813207	3813284	3813284	3813207
38 9513	38 9010	38 9513	38 9513	38 9010
-	ND	ND	ND	ND
(Ø 12)	(Ø 13)	3413047	3413034	3413034
34 8654	34 9690			
3513250B	3512748B	3512750B	3512750B	3512750B
- n.1 - 47,6x1	- n.1 - 47,6x0,8	- n.1 - 50x0,8	- n.1 - 50x0,8	- n.1 - 50x0,8
-	66 9675B	6611785B	-	66 9675B
2312580B	23 9688BA	2312731B	2313049B	2313049B
1113209	1113045	1113209	1113209	1113045

1611021.T	1613766	ND	ND	1613766
PHBG 19	VHST 28	VHST 28	VHST 28	VHST 28
0411505 - E13	ND	ND	ND	ND
02 8857B	02 8856B	02 9441B	02 8856B	02 9441B
gomma/rubber/ caoutchou/goma	gomma/rubber/ caoutchou/goma	viton	gomma/rubber/ caoutchou/goma	viton

ND non dichiarato / not declared / non déclaré / no declarado

SCOOTER

3112099

Albero motore / Crankshaft / Vilebrequin / Cigüeñal	MHR	MHR TEAM
<i>Albero motore / Crankshaft / Vilebrequin / Cigüeñal</i>	53 9212	53 9703
<i>Corsa / Stroke / Course / Carrera</i>	39,3 mm	39,3 mm
<i>Lunghezza biella / Connecting rod length / Longueur bielle / Longitud biela</i>	85 mm	85 mm
<i>Asse accoppiamento / Pair axis / Axe de couplage / Eje de acoplamiento</i>	16 mm	18 mm

Valvola lamellare VL13-VL14 / VL13-VL14 Reed valve / Clapet VL13-VL14 / Válvulas de laminilla VL13-VL14	27 9490.C0	
<i>Lamelle carbonio / Carbon petals / Lamelles en carbone / Laminillas de carbono</i>	MHR (45°)	2711798.C0
	MHR TEAM (90°)	27 9488.C0

Frizione Delta clutch / Delta clutch / Embrayage Delta clutch / Embrague Delta clutch	52 7880
<i>Campana frizione / Clutch bell / Cloche d'embrayage / Campana de embrague</i>	77 9218

Marmitta / Exhaust system / Pot / Escape	
<i>SCOOTER RACING</i>	(*)

(*) Vedi catalogo generale Malossi / See Malossi general catalogue / Voir catalogue général Malossi / Ver catálogo general Malossi

3112642		3113030		3113036		3113039		3113042	
MHR	MHR TEAM	MHR	MHR TEAM	MHR	MHR TEAM	MHR TEAM			
53 8009	5312810	53 9212	53 9703	53 8009	5312810	5313275		5313270	
39,2 mm	39,2 mm	39,3 mm	39,3 mm	39,2 mm	39,2 mm	44 mm		44 mm	
80 mm	80 mm	85 mm	85 mm	80 mm	80 mm	85 mm		85 mm	
16 mm	18 mm	16 mm	18 mm	16 mm	18 mm	18 mm		18 mm	
2711817.C0		27 9490.C0		2711817.C0		2711817.C0		27 9490.C0	
2711796.C0		2711798.C0		2711796.C0		2711796.C0		2711798.C0	
2711790.C0		27 9488.C0		2711790.C0		2711790.C0		27 9488.C0	
52 9451		52 7880		52 9451		52 9451		52 7880	
7711167		77 9218		7711167		7711167		77 9218	
(*)		(*)		(*)		(*)		(*)	

TARATURE / SETTINGS / CALIBRAGES / ADJUSTES

Gruppo termico Cylinder kit Groupe thermique Grupo térmico	<i>Luce di scarico / Exhaust clearance / Espacement échappement / Luz del escape</i>	195°
	<i>Travasi posteriori / Rear transfers / Transferts arrière / Transferts posterior</i>	130°
	<i>Rapporto di compressione / Compression ratio / Rapp. de compr. / Relación de compr.</i>	1:15,8
	<i>Volume camera di combustione / Combustion chamber volume /</i>	4,8 cm ³
	<i>Volume chambre de combustion / Volumen cámara de combustión</i>	
	<i>Gioco pistone-cilindro / Piston-cylinder play / Jeu piston-cylindre / Juego pistón-cilindro</i>	0,048-0,056 mm
	<i>Luce del segmento / Piston ring clearance / Espacement du segment / Luz del segmento</i>	0,15 mm
	<i>Squish</i>	0,40-0,45
	<i>Anticipo</i> <i>Accensione originale / Original ignition /</i>	16°
	<i>Advance</i> <i>Allumage d'origine / Encendido originale</i>	
	<i>Avance</i> <i>Accensione rotore interno Malossi / Inner rotor ignition /</i>	5511181
	<i>Avance</i> <i>Allumage à rotor interne / Encendido por medio de rotor interno</i>	(*)
<i>Candela Denso / Denso Spark plug / Bougie Denso / Bujías Denso</i>	W34 ES-ZU	
Carburatore Carburettor Carburateur Carburador	<i>Getto max / Main jet / Gicleur max / Chicle máx</i>	96÷100
	<i>Getto min / Min jet / Gicleur min / Chicle mín</i>	45
	<i>Polverizzatore / Nozzle / Atomiser / Difusor</i>	262 AU
	<i>Valvola gas / Gas valve / Boisseau / Válvula de gas</i>	50
	<i>Spillo / Needle / Aiguille / Aguja</i>	W16
	<i>Tacca / Notch / Entaille / Muesca</i>	n. 1
	<i>Galleggiante / Floating / Flotteur / Flotador</i>	5 gr.
Trasmissione Transmission Transmission Transmisión	<i>Rulli variatore / Variator rollers / Rouleaux variateur / Rodillos variador</i>	66 9420.70 (6x3,8 gr.)
	<i>Molla contrasto variatore / Variable speed-drive adjuster spring for variator /</i>	29 8324.V0
	<i>Ressort de contraste pour variateur / Muella contrasto para variador</i>	viola / violet / violet / violet
<i>Molla frizione / Clutch spring / Ressort embrayage / Muella embrague</i>	29 8745B nera / black / noir / negra	

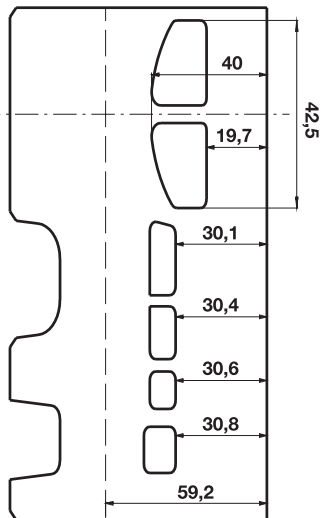
(*) Vedi istruz. "Accensione rotore interno"/ See instruc. "Inner rotor ignition"/
Voir instruc. "Allumage à rotor interne"/ Ver instruc. de Montaje "Encendido por medio de rotor interno"

3112642	3113030	3113036	3113039	3113042
195°	196°	196°	192°	192°
130°	130,5°	130,5°	132°	132°
1:15,8	1:15,50	1:15,50	1:15,15	1:15,15
4,8 cm ³	5,3 cm ³	5,3 cm ³	6,1 cm ³	6,1 cm ³
0,048 - 0,056	-	-	-	-
0,15 mm	0,15 mm	0,15 mm	0,15 mm	0,15 mm
0,40 - 0,45	0,50	0,50	0,80	0,80
16°	16°	16°	16°	16°
2,25 mm	2,25 mm	2,25 mm	2,6 mm	2,6 mm
W34 ES-ZU	W34 ES-ZU	W34 ES-ZU	W34 ES-ZU	W34 ES-ZU
96÷100	140÷150	140÷150	140÷150	140÷150
45	S33	S33	S33	S33
262 AU	HH 271	HH 271	HH 271	HH 271
50	55	55	55	55
W16	D41	D41	D41	D41
n. 1	n. 2	n. 2	n. 2	n. 2
5 gr.	3,6 gr.	3,6 gr.	3,6 gr.	3,6 gr.
66 9420.Z0 (6x3,8 gr.)	66 9420.Y0 (6x4 gr.)	66 9420.Y0 (6x4 gr.)	66 9420.Y0 (6x4 gr.)	66 9420.Y0 (6x4 gr.)
29 8324.V0	29 8325.A0	29 8325.A0	29 8325.A0	29 8325.A0
29 8745B	29 8745B	29 8745B	29 8745B	29 8745B

SCOOTER

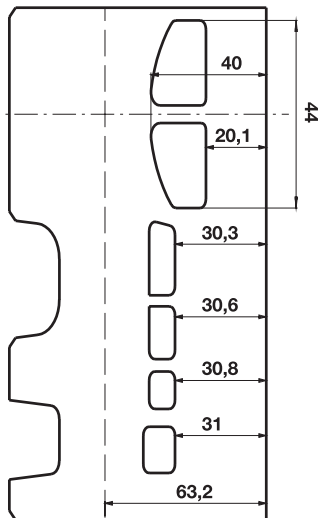
3112099

Motore / Engine / Moteur / Motor
PIAGGIO



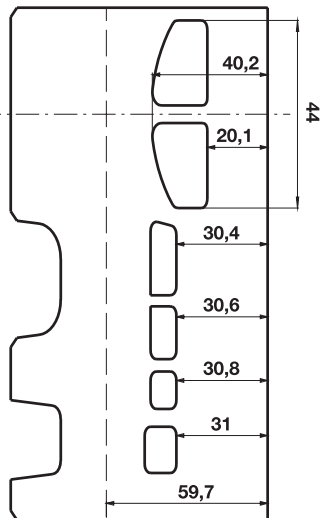
3112642

Motore / Engine / Moteur / Motor
MINARELLI



3113030

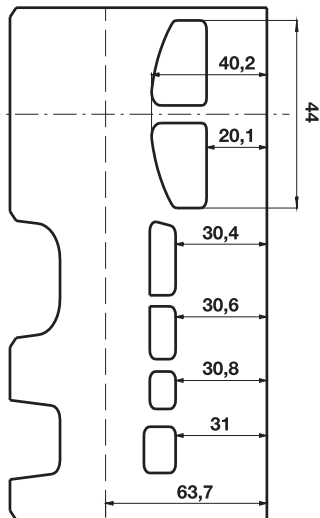
Motore / Engine / Moteur / Motor
PIAGGIO



SCOOTER

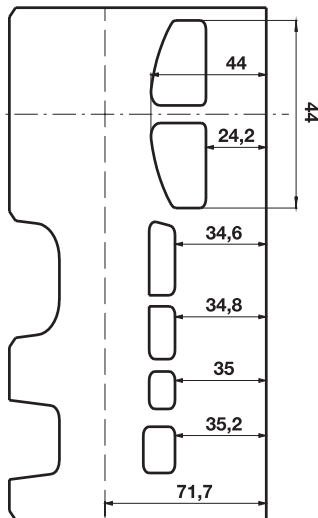
3113036

Motore / Engine / Moteur / Motor
MINARELLI



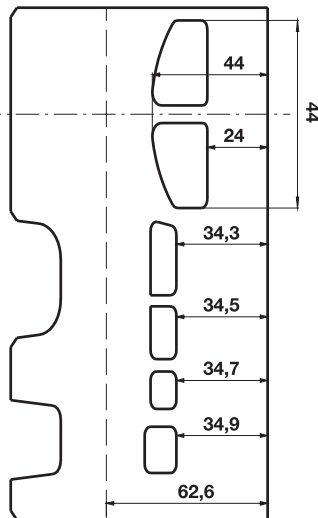
3113039

Motore / Engine / Moteur / Motor
MINARELLI



3113042

Motore / Engine / Moteur / Motor
PIAGGIO



	0	0	BIG SCORE	OVER
	40	47,6	0 50 39,2-39,3mm 44mm	RANGE *
SCOOTER 50 2t				
APRILIA AREA 51 LC - GULLIVER LC -	3111511	3112642	3113036	3113039
MOLITO CUSTOM	31 8881	31 8398 *	-	6112811
SONIC LC	3111511	3112642	3113036	3113039
SR NETSCAPER / RACING / STEALTH LC (MINAR)	3111511	3112642	3113036	3113039
SR REPUBLICA LC	3111511	3112642	3113036	3113039
RALLY LC	-	3113262	-	6112811
SCARABEO STREET (PIAGGIO)	31 8881	31 8398 *	-	-
SR 2004 carb LC / SR R carb LC . (PIAGGIO)	31 8884	3111584	3113030	3113042
SR 2004 carb LC / SR R carb LC . (PIAGGIO)	3112099 -	3112699.T	3113036	3113039
BENEILLI 491 SPORT LC (MINARELLI)	3111511	3112642	3113036	6112811
K2 LC	-	3113262	-	6112811
BETA ARK LC	-	3113262	-	6112811
EIKON LC	3111511	3112642	3113036	3113039
DEBRI ATLANTIS 2003-> - BULLET	31 8881	31 8398 *	-	6113131
GP1 LC / GP1 OPEN LC / GP1 REVOLUTION LC	31 8884	3111584	3113030	3113042
GILERA DNA LC	3112099 -	3112099.T	3113030	3113042
	MHR TEAM 0 47,6	3111584	3113030	6113131
RUNNER LC / R. SP <2005 LC / carb (C451M) 2006-> LC	31 8884	3111584	3113030	3113042
	3112099 -	3112099.T	3113030	6113131
EASY MOVING	31 8881	31 8398 *	-	6111061
ICE - STALKER - TYPHOON X	31 8881	31 8398 *	-	6113131
STORM - TYPHOON	31 8881	31 8398 *	-	6111062
ITALJET DRASSTER LC	3111511	3112642	3113036	3113039
JET SET	31 8881	31 8398 *	-	6113131
MALAGUTI F12-PHANTOM LC -	3111511	3112642	3113036	3113039
F12 DIGIT KAT-PHANTOM / PHANTOM euro 2 LC	3111511	3112642	3113036	3113039
F12 R LC euro 2 - F15 FIREFOX LC	3111511	3112642	3113036	6112811
MBK WACH G - NITRO . LC	3111511	3112642	3113036	6112811
PIAGGIO DISS - EV -	31 8881	31 8398 *	-	6113131
FRE (0) <-2000	31 8881	31 8398 *	-	6111062 (0)
FRE (1) 2001 ->	31 8881	31 8398 *	-	6113131 (1)
LIBERTY -	31 8881	31 8398 *	-	6113131
NRG EXTREME - NRG MC3 DT	31 8881	31 8398 *	-	6113131
NRG / NRG MC2 <-1997 . LC	31 8884	3111584	3113030	3113042
	3112099 -	3112099.T	3113030	6111062
NRG EXTREME / NRG Power DD . LC	31 8884	3111584	3113030	3113042
	3112099 -	3112099.T	3113030	6113131
NRG MC2 1998-> / NRG MC3 DD . LC	31 8884	3111584	3113030	3113042
	3112099 -	3112099.T	3113030	6113131
QUARTZ . LC	3112099 -	3112099.T	3113030	6111061
	MHR TEAM 0 47,6	3112099.T	3113030	6111062
NTT LC	-	3111584	3113030	3113042
	3112099 -	3112099.T	3113036	6111062
SEPERA / SEPERA RESTYLING	31 8881	31 8398 *	-	6111061
TYPHOON 2007 ->	31 8881	31 8398 *	-	6113131
VESPA ET2 2000 / V.LX / V.S (C381M) euro 2	31 8881	31 8398 *	-	6113337
VESPA ET2 carb. - ZIP FAST RIDER	31 8881	31 8398 *	-	6111061
ZIP	31 8881	31 8398 *	-	6113337
ZIP 2000	31 8881	31 8398 *	-	6113337
ZIP SP LC <-> 2000	31 8884	3111584	3113030	3113042
	3112099 -	3112099.T	3113030	6113337
ZIP SP LC 2001->	31 8884	3111584	3113030	3113042
	3112099 -	3112099.T	3113036	6112811
YAMAHA AEROX euro 0-1-2 . LC	3111511	3112642	3113036	3113039

* articoli NON inclusi in questa istruzione di montaggio / articles NOT included in this installation instruction / articles PAS compris dans cette instruction de montage / artículos NO incluidos en esta instrucción de montaje