

VESPower




MALOSSI

Istruzioni di montaggio

- Lavare accuratamente tutto il veicolo e in modo particolare la zona del motore su cui si andrà ad operare.
- Scollegare e togliere la batteria.
- Smontare il convogliatore aria.
- Dopo aver tolto il dado che fissa il volano d'accensione all'albero motore, smontare il volano d'accensione con gli appositi estrattori.
- Smontare la flangia di supporto statore / pick-up.
- Smontare dal veicolo la bobina di alta tensione e la centralina originale.
- Scollegare ed eliminare tutti i cavi che alimentano i restanti servizi elettrici (luci, ricarica, batteria, ecc).
- Smontare lo statore originale.
- Pulire accuratamente tutta la zona interna al carter motore dal lato dell'accensione compreso il cono dell'albero motore.
- Inserire nella flangia supporto statore (**Fig. 1, part. 1**) il cavo di uscita della tensione facendolo passare completamente attraverso l'apposita asola; collocare in sede lo statore nella flangia stessa.
- Montare le 2 viti di fissaggio M6 in dotazione.
- Prendere la flangia con lo statore applicato e, curando la disposizione del cavo di corrente, montarla sul

carter motore. Fissarla usando le 3 viti a brugola e le rondelle inserite nel kit (**Fig. 1, part. 2**), allineando le tacche di riferimento (**Fig. 1, part. 3**) *

* Sul piatto statore Malossi sono presenti 3 tacche:

- La tacca centrale equivale alla regolazione consigliata (23° a 3.500 rpm)
- Le due tacche laterali spostano di +/- 2° la fase di anticipo.
- Inserire accuratamente la chiavetta nell'apposita sede dell'albero motore.
- Montare successivamente il volano inserendolo perfettamente in fase con la chiavetta e, dopo averlo assestato nel cono dell'albero motore, serrare il dado

a 60-65 Nm (6-6,5 kgm) verificando che il rotore giri perfettamente senza toccare le polarità dello statore. In caso contrario rimuovere le cause.

- Montare la ventola utilizzando le 4 viti a brugola svasata e le boccole speciali inserite nel kit **(Fig. 2, part. 4)**.
- Rimontare il convogliatore d'aria.

Art. 5516953 - 5516956 **Versioni originali SENZA** **PARKING**

- Montare il trasduttore sulla staffa originale **(Fig. 3, part. 5)**.
- Posizionare il cavo di massa con occhiello del trasduttore e il cavo di massa del cablaggio sotto il dado fissaggio staffa trasduttore **(Fig. 3, part. 6)**.
- Allacciare il cavo verde proveniente dal volano al cablaggio Malossi **(Fig. 3, part. 7)**.
- Allacciare il cavo azzurro proveniente dal trasduttore al cablaggio Malossi **(Fig. 3, part. 8)**.
- Allacciare il faston femmina del cablaggio Malossi al cavo verde dello spegnimento del cablaggi originale **(Fig. 3, part. 9)**.

- Allacciare i cavi provenienti dal telaio con quelli del volano Malossi rispettando il seguente schema:

- » bianco -> nero
- » blu -> blu

Nota: nel kit sono inclusi 2 faston da utilizzare per connettere i cavi sopra citati.

- Il cavo giallo del volano può essere utilizzato per poter essere allacciato al kit ricarica batteria **(Art. 5515703)** fornito separatamente.

Montaggio kit cablaggio **batteria (Fig. 4)**

- Collegare il cavo giallo del cablaggio Malossi al cavo giallo del volano (lato dx).
- Smontare il regolatore originale (lato sx).

- Posizionare il regolatore Malossi, fissando l'occhiello del cablaggio originale e l'occhiello piccolo del cavo nero sotto la vite fissaggio M6.
- Collegare il connettore multipolare al regolatore.
- Collegare i cavi dotati di faston maschio ai faston femmina dei cavi originali precedentemente scollegati dal regolatore, rispettando i colori.
- Collegare gli occhielli positivo e negativo alla batteria.
- Il rimanente cavo rosso resta libero per i servizi (+12 V).

Art. 5516953 - 5516956
Versioni originali CON batteria
e con PARKING con luci accese
(versioni Germania 1980->1990)

ATTENZIONE:

per questo veicolo è NECESSARIO l'acquisto del kit ricarica batteria (**Art. 5515703**) fornito separatamente.

Montaggio kit cablaggio
batteria - Lato sinistro
(Fig. 5)

- Smontare il regolatore originale.
- Posizionare il regolatore Malossi, fissando l'occhiello del cablaggio originale e l'occhiello piccolo del cavo nero sotto la vite fissaggio M6.
- Collegare il connettore multipolare al regolatore.

- Collegare i 2 cavi VIOLA dell'impianto originale dotati di faston femmina ai faston maschio dei cavi giallo e verde precedentemente scollegati dal regolatore (**Fig 5, part. 10-11**).
- Collegare gli occhielli grandi positivo e negativo dei cavi rosso e nero provenienti dal regolatore Malossi alla batteria.
- Il rimanente cavo rosso proveniente dal regolatore Malossi con terminale bullet femmina (**Fig 5, part. 12**) va collegato al cavo rosso dell'impianto originale che era precedentemente collegato alla batteria.
- I rimanenti fili dell'impianto originale giallo, grigio e nero vanno isolati (**Fig 5, part. 13**).

- Collegare l'occhiello dell'impianto originale sotto la vite **(Fig 5, part. 14)**.

NB: nel kit sono inclusi 2 faston da utilizzare per connettere i cavi sopra citati.

Il cavo giallo del volano può essere utilizzato per poter essere allacciato al kit ricarica batteria **(Art. 5515703)** fornito separatamente.

Montaggio kit cablaggio batteria - Lato destro (Fig. 6)

- Montare il trasduttore sulla staffa originale.
- Posizionare il cavo di massa con occhiello del trasduttore e il cavo di massa del cablaggio sotto il dado fissaggio staffa trasduttore.

- Allacciare il cavo verde proveniente dal volano al cablaggio Malossi **(Fig 6, part. 15)**.
- Allacciare il cavo azzurro proveniente dal trasduttore al cablaggio Malossi **(Fig 6, part. 16)**.
- Allacciare il faston femmina del cablaggio Malossi al cavo verde dello spegnimento dei cablaggi originale **(Fig 6, part. 17)**.
- Collegare il cavo giallo proveniente dal regolatore Malossi al cavo giallo proveniente dal volano **(Fig 6, part. 18)**.
- Allacciare i cavi provenienti dal telaio con quelli del volano Malossi rispettando il seguente schema:
 - » Bianco -> nero
 - » Blu -> viola

- Isolare i cavi rosso e giallo.

NB: nel kit sono inclusi 2 faston da utilizzare per connettere i cavi sopra citati.

Art. 5517175 (Fig. 7)

Assemblaggio volano, corona avviamento e ventola

Montare i suddetti elementi seguendo lo schema:

- Inserire la corona **(Fig. 7, part. 26)** nel volano **(Fig. 7, part. 23)** come illustrato.
- Procedere al fissaggio utilizzando le viti **(Fig. 7, part. 24)** e serrandole in senso incrociato a 10 Nm.
- Inserire i grani di trascinamento **(Fig. 7, part. 25)** fino a battuta senza forzarli.
- Montare la ventola **(Fig. 7, part. 19)** inserendo l'oring **(Fig. 7, part. 20)** nell'apposita cava.

- Serrare la ventola utilizzando viti e boccole fornite a corredo **(Fig. 7, part. 21-22)**.

Art. 5518177

Collegamenti elettrici

- Montare la staffa fornita nel kit utilizzando i silentblock forniti.
- Montare trasduttore e regolatore sulla staffa come illustrato in **Fig. 8**.

ATTENZIONE: posizionare il cavo di massa con occhiello del trasduttore e il cavo di massa del cablaggio sotto il dado del carter motore **(Fig. 9, part. 29)**.

- Collegare il connettore multipolare al regolatore **(Fig. 8, part. 27)** e allacciare il rimanente cavo azzurro che esce dal trasduttore al cablaggio **(Fig. 8, part. 28)**.
- Allacciare i cavi provenienti dal telaio con quelli del cablaggio Malossi rispettando

scrupolosamente i colori
(Fig. 10).

- Collegare i restanti cavi con faston maschio del cablaggio Malossi ai faston femmina del volano, rispettando scrupolosamente i colori
(Fig. 11).

È necessario sostituire tutte le lampade (da 6 a 12 V), rispettando i Watt originali.

NB: il cavo giallo del volano può essere utilizzato per un'eventuale ricarica della batteria (+12 V).

Per tutti i veicoli Messa in fase dell'accensione (Fig. 12)

Sul piatto statore Malossi sono presenti 3 tacche :

- La tacca centrale equivale alla regolazione consigliata (23° a 3.500 rpm).
- Le due tacche laterali spostano di +/- 2° la fase di anticipo.

Caratteristiche tecniche

L'accensione si distingue per:

- Volano alleggerito (peso kg 1,2) con momento di inerzia come da tabella, ricavato da un forgiato con predisposizione esterna di masse aggiuntive (non fornite nel kit).

- Statore a 4 poli 12 V (90 Watt) con uscita per ricarica batteria.
- Ventola in materiale plastico di colore rosso con alette secondarie booster di raffreddamento avanzate (profilo ventola, distribuzione assorbimento ottimizzati).
- Cablaggio dedicato ad ogni specifica applicazione.
- Bobina/centralina integrata.
- Regolatore di tensione

Sono disponibili come **optional** le **masse aggiuntive per volano**, che consentono di personalizzare l'accensione al proprio veicolo in funzione della preparazione del mezzo, incrementando ulteriormente il momento di inerzia.

E' possibile scegliere tra due versioni con peso e momento di inerzia differenti:

- **Art. 1715715** (Per TUTTE le VESPower TRANNE Art. 5516956 e Art. 5517175)
- **Art. 1715716** (Per TUTTE le VESPower TRANNE Art. 5516956 e Art. 5517175)

Speriamo che lei abbia trovato sufficientemente esaustive le indicazioni che precedono.

Nel caso in cui qualche punto le risultasse poco chiaro, potrà interpellarci per iscritto compilando l'apposito modulo inserito nella sezione "contatti" del ns. sito Internet (**malossistore.com**). Ringraziamo fin d'ora per le osservazioni e suggerimenti che vorrà eventualmente farci pervenire. La Malossi si commiata e coglie l'occasione per complimentarsi ulteriormente con Lei ed augurarle un Buon Divertimento. In BOCCA al LUPO e... alla prossima.

Le descrizioni riportate nella presente pubblicazione, si intendono non impegnative. Malossi si riserva il diritto di

apportare modifiche, qualora lo ritenesse necessario, al fine di migliorare il prodotto, e non si assume nessuna responsabilità per eventuali errori tipografici e di stampa. La presente pubblicazione sostituisce ed annulla tutte le precedenti riferite agli aggiornamenti trattati.

Garanzia

Consulta le condizioni relative alla garanzia sul nostro sito **malossistore.com**.

Prodotti riservati esclusivamente alle competizioni nei luoghi ad esse destinate secondo le disposizioni delle competenti autorità sportive. Decliniamo ogni responsabilità per l'uso improprio.

VESPOWER

Assembly instructions

- Thoroughly wash the whole vehicle, especially the engine area where work will be performed.
- Disconnect and remove the battery.
- Remove the air pipe.
- After unscrewing the nut locking the ignition flywheel on the crankshaft, remove the ignition flywheel by using special extractors.
- Remove the stator-holding flange / the pick-up.
- Remove the high voltage coil and the original control unit from the vehicle.
- Disconnect and eliminate all cables supplying power to the

other electrical devices (such as lights, charger, battery, etc.).

- Remove the original stator.
- Thoroughly clean and wipe the inside of the engine casing on the ignition side, including the crankshaft cone.
- Insert the voltage output cable into the stator support flange (**Fig. 1, part. 1**) by passing completely through the appropriate slot; place the stator inside the flange itself.
- Install the 2 M6 fixing screws supplied into the kit.
- Take the flange with the stator and, paying attention to the cable position, lock the flange onto the engine casing by means of the 3 allen screws and the washers included into the kit (**Fig. 1, part. 2**),

aligning the reference marks (**Fig. 1, part. 3**) *

* On the Malossi base plate you'll find three notches:

- The central notch corresponds to the suggested set-up (23° at 3.500 rpm)
- The two lateral notches shift the advance timing by +/- 2°.
- Carefully insert the key into the proper seat of the crankshaft.
- Subsequently assemble the flywheel perfectly timed with the key. After fitting it in the crankshaft cone, tighten the rotor-locking nut applying a 60-65 Nm (6-6,5 kgm) torque checking that the rotor perfectly turns without touching the stator polarities. Otherwise, eliminate the causes.

- Fit the fan using the 4 Allen screws countersunk and special bushings included in the kit **(Fig. 2, part. 4)**.
- Re-fit the air pipe.

Art. 5516953 - 5516956 **Original models WITHOUT** **PARKING**

- Mount the transducer on the original bracket **(Fig. 3, part. 5)**.
- Place the transducer ground cable with eyelet and the ground cable of the wiring under the transducer bracket fixing nut **(Fig. 3, part. 6)**.
- Connect the green cable coming out of the flywheel to the Malossi wiring **(Fig. 3, part. 7)**.
- Connect the light blue cable coming out of the transducer to the Malossi wiring **(Fig. 3, part. 8)**.
- Connect the female faston of the Malossi wiring to the green turn off cable of the original wiring **(Fig. 3, part. 9)**.

- Connect the cables coming from the frame with those of the Malossi flywheel respecting the following indications:

- » white -> black
- » blue -> blue

NB: the kit includes two fastons to connect the above mentioned cables.

- The flywheel yellow cable can be connected to the battery charger kit **(Art. 5515703)** supplied separately.

Assembly of the battery wiring kit (Fig. 4)

- Connect the yellow cable of the Malossi wiring to the flywheel yellow cable (right side).
- Remove the original regulator (left side).

- Place the Malossi regulator by fixing the eyelet of the original wiring and the small eyelet of the black cable under the M6 fixing screw.
- Connect the multipolar connector to the regulator.
- Connect the cables with male faston to the female fastons of the original wiring, previously disconnected from the regulator, carefully respecting colors.
- Connect positive and negative eyelet to the battery.
- The remaining red cable remains free (+12 V).

Art. 5516953 - 5516956
Original models WITH battery
and PARKING with lights on
(German models 1980->1990)

ATTENTION:

for this vehicle it is NECESSARY to buy the voltage regulator kit (**Art. 5515703**) supplied separately.

Assembly of the battery wiring kit - Left side (Fig. 5)

- Remove the original regulator.
- Place the Malossi regulator by fixing the eyelet of the original wiring and the small eyelet of the black cable under the M6 fixing screw.
- Connect the multipolar connector to the regulator.
- Connect the 2 VIOLET cables of the original wiring with

female faston to the male fastons of the yellow and green cables, previously disconnected from the regulator (**Fig 5, part. 10-11**).

- Connect the big positive and negative eyelet of the red and black cables coming out of the Malossi regulator to the battery.
- The remaining red cable coming out of the Malossi regulator with the female bullet (**Fig 5, part. 12**) must be connected to the original red wire previously connected to the battery.
- The other original wiring cables -yellow, grey and black- must be isolated (**Fig 5, part. 13**).
- Fix the eyelet of the original wiring under the screw (**Fig 5, part. 14**).

NB: the kit includes two fastons to connect the above mentioned cables.

The flywheel yellow cable can be connected to the battery charger kit (**Art. 5515703**) supplied separately.

Assembly of the battery wiring kit - Right side (Fig. 6)

- Mount the transducer on the original bracket.
- Place the transducer ground cable with eyelet and the ground cable of the wiring under the transducer bracket fixing nut.
- Connect the green cable coming out of the flywheel to the Malossi wiring (**Fig 6, part. 15**).
- Connect the light blue cable coming out of the transducer

to the Malossi wiring (**Fig 6, part. 16**).

- Connect the female faston of the Malossi wiring to the green turn off cable of the original wiring (**Fig 6, part. 17**).
- Connect the yellow cable coming out of the Malossi regulator to the flywheel yellow cable (**Fig 6, part. 18**).
- Connect the cables coming from the frame with those of the Malossi flywheel respecting the following indications:
 - » white -> black
 - » blue -> violet
- Isolate the red and yellow cables.

NB: the kit includes two fastons to connect the above mentioned cables.

Art. 5517175 (Fig. 7)

Flywheel, starter ring gear and fan assembly

Assemble the above elements following the diagram:

- Install ring gear (**Fig. 7, part. 26**) on flywheel (**Fig. 7, part. 23**) as shown in the diagram.
- Fix by using screws (**Fig. 7, part. 24**) and tighten them cross-wise up to 10 Nm.
- Insert dragging grains (**Fig. 7, part. 25**) all the way down without forcing them.
- Install the fan (**Fig. 7, part. 19**) by inserting oring (**Fig. 7, part. 20**) into the specific housing.
- Tighten the fan by using the supplied screws and bushings (**Fig. 7, part. 21-22**).

Art. 5518177**Electrical connections**

- Mount the bracket supplied in the kit using the provided silent-blocks.
- Mount transducer and voltage regulator on the bracket as shown in **Fig. 8**.

WARNING: place the transducer ground cable with eyelet terminal and the ground cable of the wiring under the nut of the engine case (**Fig. 9, part. 29**).

- Connect the multipolar connector to the regulator (**Fig. 8, part. 27**) and attach to the wiring the remaining light blue cable coming out of the transducer (**Fig. 8, part. 28**).
- Connect the wires coming out of the frame with the Malossi

wiring, carefully respecting colors (**Fig. 10**).

- Connect the remaining cables with male faston of the Malossi wiring to the flywheel female faston, carefully respecting colors (**Fig. 11**).

You need to replace all the lamps (from 6 to 12 V), respecting original power expressed in Watts.

NB: The flywheel yellow cable can be used for battery charge (+12 V).

For all vehicles Ignition timing (Fig. 12)

On the Malossi base plate you'll find three notches :

- the central notch corresponds to the suggested set-up (23° at 3.500 rpm).
- the two lateral notches shift the advance timing by +/- 2°.

Technical features

The new ignition range features:

- Lightened flywheel (weight 1,2 kg) with moment of inertia equal to 28 Kg/cm² (see attached chart). It is made from forged with external set up for additional masses (not included into the kit).
- 12 V (90 Watt) 4-pole stator with output for battery charging.

- Red colored plastic fan with advanced booster cooling secondary fins (optimized fan profile and distribution absorption).
- Wiring dedicated to each specific application.
- Integrated coil/ control unit.
- Voltage regulator.

As **optional** you can get the **additional flywheel masses**, which allow to adapt the ignition to the own vehicle according to its set-up, thus further increasing the moment of inertia.

You can choose between two versions with different weight and moment of inertia:

- **Art. 1715715** (For ALL VESPower EXCEPT Art. 5516956 and Art. 5517175)

- **Art.1715716** (For ALL VESPower EXCEPT Art. 5516956 and Art. 5517175)

We hope you found the above instructions sufficiently clear. However, if any points are not particularly clear, please contact us completing the special form inserted in the “contact” section on our Internet site (**malossistore.com**). We thank you in advance for any comments and suggestions you may wish to send us. So goodbye from us all at Malossi, and please accept our compliments. Have Fun. GOOD LUCK and ... see you next time.

The descriptions in this publication are not binding. Malossi reserves the right to make modifications, if it considers them necessary, and does not accept any responsibility for any typographic or printing errors. This publication replaces all previous publications referring to

the updating matters contained therein.

Warranty

Look up warranty terms in our website **malossistore.com**.

These products are reserved solely for races in locations reserved for those purposes and in accordance with the regulations issued by the competent authorities for sports events. We decline any and all responsibility for improper use.

Notice de montage

- Lavez soigneusement tout le véhicule et en particulier la partie du moteur sur laquelle on va travailler.
- Débranchez et retirez la batterie.
- Démontez le manchon à air.
- Après avoir retiré l'écrou de fixation du volant d'allumage à l'arbre moteur, à l'aide des extracteurs prévus à cet effet, démontez le volant d'allumage.
- Démontez la bride de support du stator / le pick-up.
- Démontez la bobine haute tension et le boîtier électronique d'origine.
- Débranchez et retirez tous les autres fils d'alimentation

(éclairage, recharge, batterie, etc.).

- Démontez le stator d'origine.
- Nettoyez soigneusement toute la partie interne du carter moteur côté allumage, y compris le cône du vilebrequin.
- Prenez le stator, la bride de support du stator et introduisez dans celle-ci (**Fig. 1, part. 1**) le câble de sortie de la tension à travers la fente spéciale; placez le stator dans la bride.
- Montez les 2 vis de fixation M6 fournies dans le kit.
- Prenez la bride avec le stator en faisant attention à la position du câble de courant, montez la bride sur le carter moteur en la fixant à l'aide des 3 vis Allen et les rondelles fourni dans le kit (**Fig. 1, part. 2**), en alignant

les encoches de référence (**Fig. 1, part. 3**) *

* Sur le plateau stator Malossi il y a 3 encoches:

- L'encoche centrale équivaut au réglage conseillée (23° a 3.500 tours)
 - Les deux encoches latérales déplacent de +/- 2° la phase d'avance.
- Introduisez soigneusement la clavette dans son logement du vilebrequin.
 - Montez ensuite le volant en l'insérant parfaitement en phase avec la clavette et, après l'avoir bien placé dans le cône du vilebrequin, serrez l'écrou à 60-65 Nm (6-6,5 kgm) en vérifiant que le rotor tourne parfaitement sans toucher les

polarités du stator. Dans le cas contraire, éliminez les causes.

- Montez le ventilateur en employant les 4 vis Allen et les douilles spéciales fourni dans le kit (**Fig. 2, part. 4**).
- Remontez de manchon à air.

Art. 5516953 - 5516956 **Modèles d'origine SANS** **PARKING**

- Montez le transducteur sur l'étrier d'origine (**Fig. 3, part. 4**).
- Positionnez le câble de masse avec œillet du transducteur et le câble de masse du câblage sous l'écrou de fixation de l'étrier transducteur (**Fig. 3, part. 6**).
- Raccordez le câble vert venant du volant au câblage Malossi (**Fig. 3, part. 7**).
- Raccordez le câble bleu venant du transducteur au câblage Malossi (**Fig. 3, part. 8**).
- Raccordez le faston femelle du câblage Malossi au câble vert d'extinction d'origine des câblages (**Fig. 3, part. 9**).

- Raccordez les câbles venant du cadre à ceux du volant Malossi en respectant le schéma suivant:

- » blanc -> noir
- » bleu -> bleu

NB: dans le kit il y a 2 faston à utiliser pour connecter les câbles susmentionnés.

- Le câble jaune du volant peut être utilisé pour pouvoir être raccordé au kit de recharge batterie (**Art. 5515703**) fourni séparément.

Montage kit câblage **batterie (Fig. 4)**

- Connectez le câble jaune du câblage Malossi au câble jaune du volant (côté droit).
- Démontez le régulateur d'origine (côté gauche).

- Positionnez le régulateur Malossi, en fixant l'œillet du cabale d'origine et le petit œillet du câble noir sous la vis de fixation M6.
- Connectez le connecteur multipolaires au régulateur.
- Connectez les câbles avec les faston mâles aux faston femelles des câbles d'origine précédemment débranchés du régulateur, en respectant les couleurs.
- Connectez les œillets positif et négatif à la batterie.
- Le restant câble rouge reste libre pour service (+12 V).

Art. 5516953 - 5516956
Modèles d'origine AVEC batterie
et avec PARKING avec phares
allumés (modèles Allemagne
1980->1990)

ATTENTION:

pour ce véhicule il faut acheter le kit régulateur de tension **(Art. 5515703)** fournis séparé.

Montage kit câblage
batterie - Côté gauche
(Fig. 5)

- Démontez le régulateur d'origine.
- Positionnez le régulateur Malossi, en fixant l'œillet du câblage d'origine et le petit œillet du câble noir sous la vis de fixation M6.
- Connectez le connecteur multipolaires au régulateur.

- Connectez les deux câbles VIOLET avec les faston femelles des câbles d'origine aux faston mâles des câbles jaune et vert précédemment débranchés du régulateur **(Fig 5, part. 10-11)**.
- Connectez les œillets grands positif et négatif des câbles rouge et noir venant du régulateur Malossi à la batterie.
- Le restant câble rouge venant du régulateur Malossi avec bullet femelle **(Fig 5, part. 12)** doit être connecté au câble rouge d'origine précédemment connecté à la batterie.
- Les autres câbles du câblage d'origine -jaune, gris et noir- doivent être isolés **(Fig 5, part. 13)**.
- Fixer l'œillet du câblage d'origine sous la vis **(Fig 5, part. 14)**.

NB: dans le kit il y a 2 faston à utiliser pour connecter les câbles susmentionnés.

Le câble jaune du volant peut être utilisé pour pouvoir être raccordé au kit de recharge batterie (**Art. 5515703**) fourni séparément.

Montage kit câblage batterie - Côté droit (Fig. 6)

- Montez le transducteur sur l'étrier d'origine.
- Positionnez le câble de masse avec oeillet du transducteur et le câble de masse du câblage sous l'écrou de fixation de l'étrier transducteur.
- Raccordez le câble vert venant du volant au câblage Malossi (**Fig 6, part. 15**).
- Raccordez le câble bleu venant du transducteur au câblage Malossi (**Fig 6, part. 16**).

- Raccordez le faston femelle du câblage Malossi au câble vert d'extinction d'origine des câblages (**Fig 6, part. 17**).
- Connectez le câble jaune venant du régulateur Malossi au câble jaune du volant (**Fig 6, part. 18**).
- Raccordez les câbles venant du cadre à ceux du volant Malossi en respectant le schéma suivant:
 - » blanc -> noir
 - » bleu -> violet
- Isolez les câbles rouge et jaune.

NB: dans le kit il y a 2 faston à utiliser pour connecter les câbles susmentionnés.

Art. 5517175 (Fig. 7)

Assemblage volant, couronne de démarrage et ventilateur

Monter les pièces ci-dessus en suivant ce schéma :

- Insérer la couronne (**Fig. 7, part. 26**) dans le volant (**Fig. 7, part. 23**) comme montré.
- Procéder à la fixation en utilisant les vis (**Fig. 7, part. 24**) en les serrant en croix à 10 Nm.
- Insérer les grains d'entraînement (**Fig. 7, part. 25**) en butée sans les forcer.
- Monter le ventilateur (**Fig. 7, part. 19**) en insérant le joint spi (**Fig. 7, part. 20**) dans sa rainure.

- Serrer le ventilateur en utilisant vis et écrous fournis dans le kit **(Fig. 7, part. 21-22)**.

Art. 5518177

Connexions électriques

- Montez l'étrier fourni dans le kit en utilisant les silentblock (inclus dans le kit).
- Montez transducteur et régulateur sur l'étrier, comme montré dans **Fig. 8**.
- **ATTENTION.** Placez le câble masse avec œillet du transducteur et le câble masse du câblage sous l'écrou du carter moteur **(Fig. 9, part. 29)**.
- Connectez le connecteur multipolaires au régulateur **(Fig. 8, part. 27)** et raccordez le câble bleu qui sort du transducteur au câblage **(Fig. 8, part. 28)**.
- Raccordez les câbles qui sortent du cadre avec ceux du câblage Malossi en respectant

soigneusement les couleurs **Fig. 10**.

- Connectez les restants câbles avec faston mâle du câblage Malossi aux faston femelle du volant, en respectant soigneusement les couleurs **(Fig. 11)**.

Il faut remplacer toutes les lampes (de 6 à 12 V) en respectant les Watt d'origine.

NB: le câble jaune du volant peut être utilisé pour une éventuelle recharge de la batterie (+12 V).

Pour tous les véhicules

Mise en phase de l'allumage (Fig. 12)

Sur le plateau stator Malossi il y a 3 encoches.

- L'encoche centrale équivaut au réglage conseillé (23° a 3.500 tours).
- Les deux encoches latérales déplacent de +/- 2° la phase d'avance.

Caractéristiques techniques

L'allumage se caractérise par:

- Volant plus léger (poids kg 1,2) avec moment d'inertie de 28 Kg/cm² (voir tableau jointe), tiré de un forgé et prepositionné extérieurement aux masses additionnelles (pas fournis dans le kit).

- Stator à 4 pôles 12 V (90 Watt) avec sortie pour charge de batterie.
- Ventilateur en matériau plastique rouge avec ailettes secondaires booster de refroidissement avancées (profil ventilateur et distribution d'absorption optimisés).
- Câblage spécifique pour chaque application.
- Bobine/boîtier intégré.
- Régulateur de tension.

Les **masses additionnelles pour le volant**, disponibles comme **optionnelles**, permettent de personnaliser l'allumage au véhicule en fonction de la préparation du scooter, en augmentant ultérieurement le moment d'inertie.

Il est possible de choisir entre deux versions avec poids et moment d'inertie différents:

- **Art. 1715715** (Pour TOUS les VESPower SAUF Art. 5516956 et Art. 5517175)
- **Art.1715716** (Pour TOUS les VESPower SAUF Art. 5516956 et Art. 5517175)

Nous espérons que vous avez trouvé suffisamment claire les indications qui ont précédé. Dans le cas où certains points ne vous seraient pas clairs, il vous est possible de nous interpeller en remplissant le module se trouvant dans la section "contact" de notre site internet (**malossistore.com**).

Nous vous remercions d'avance des éventuelles observations et suggestions que vous voudrez bien nous faire parvenir. Malossi prend maintenant congé et profite de l'occasion pour vous féliciter une fois encore et vous souhaiter un Bon Divertissement. BONNE CHANCE et...à la prochaine!

Les descriptions reportées dans cette publication n'engagent à rien. Malossi se réserve le droit d'apporter toutes les

modifications qu'elle jugera nécessaires et décline toute responsabilité pour d'éventuelles coquilles et erreurs d'impression. Cette publication remplace et annule toutes les publications précédentes relatives aux thèmes mis à jour.

Garantie

Consultez les conditions relatives à la garantie sur notre site **malossistore.com**.

Ces articles sont uniquement destinés aux compétitions dans les lieux qui leur sont réservés, conformément aux dispositions des autorités sportives compétentes. Nous déclinons toute responsabilité en cas d'utilisation abusive.



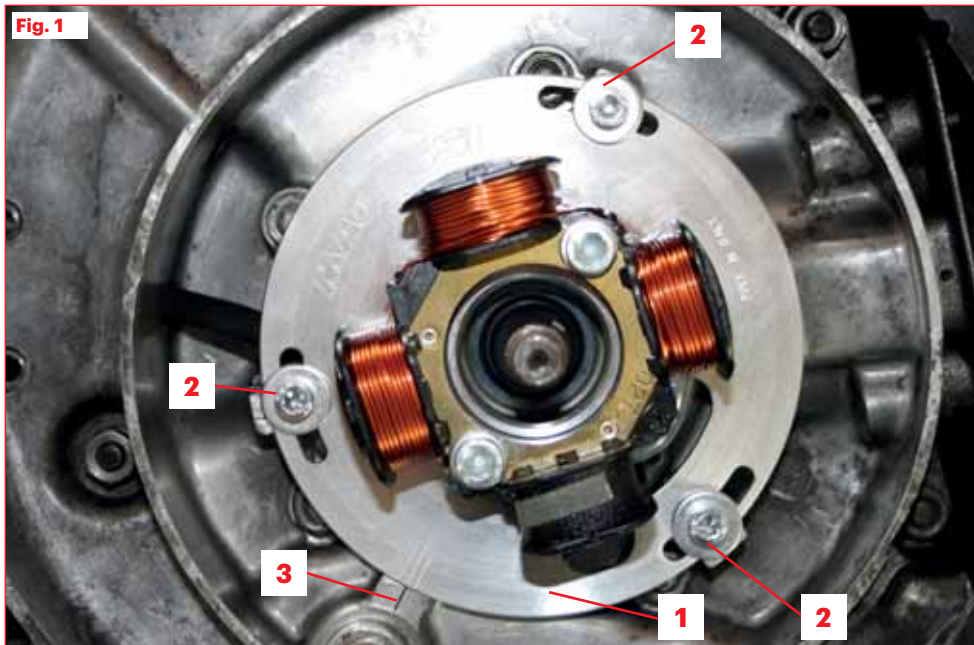


Fig. 1

Fig. 2

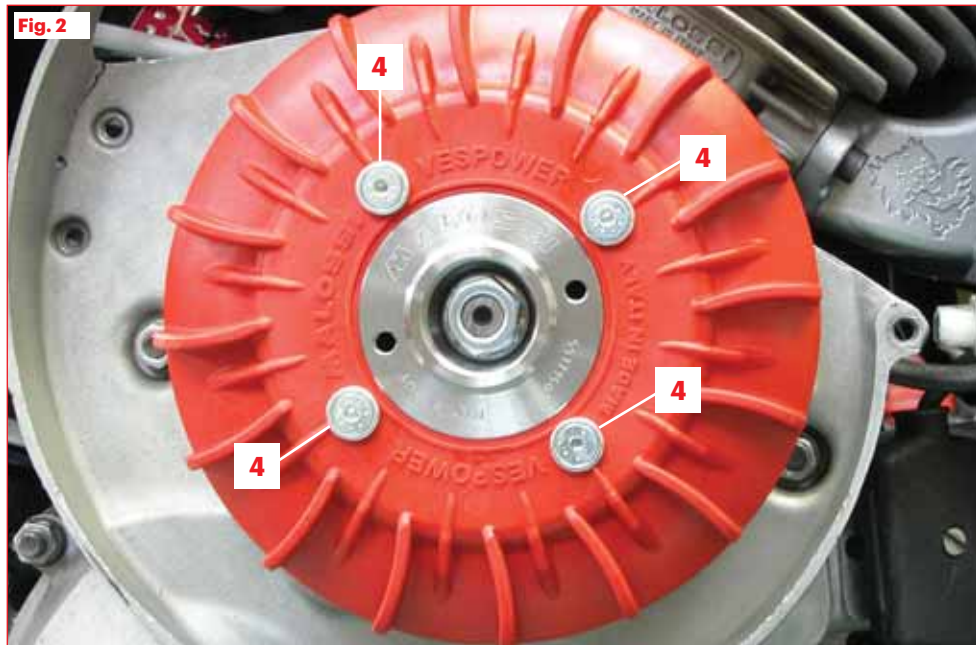


Fig. 3

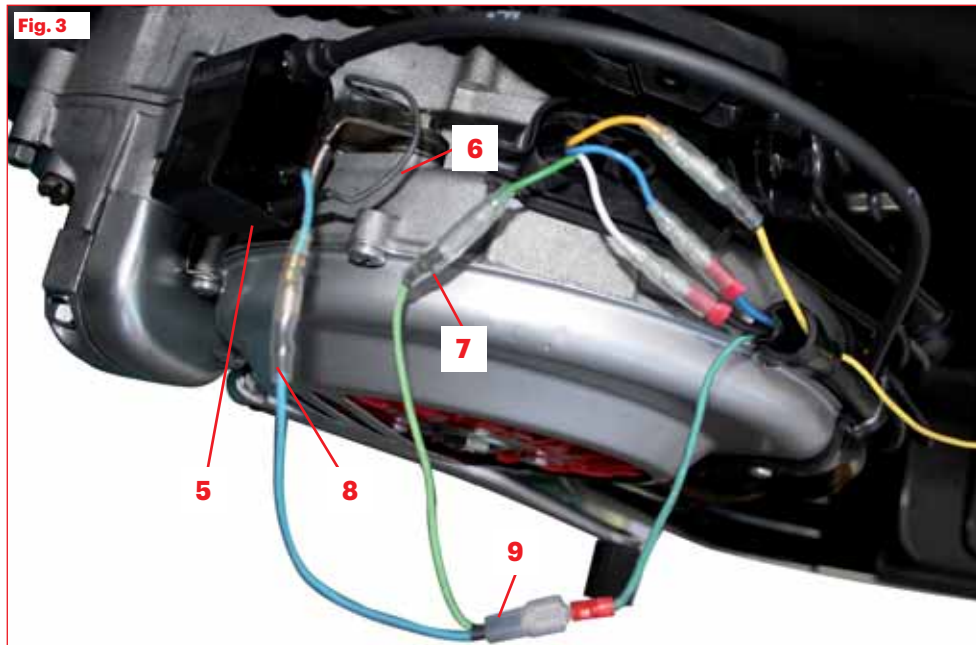


Fig. 4



Fig. 5

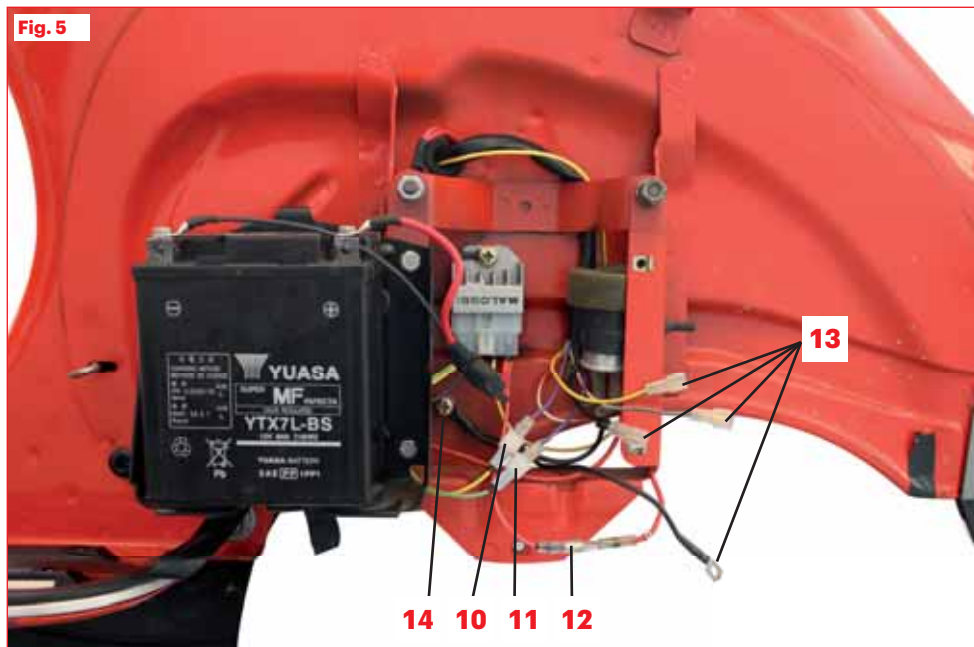


Fig. 6

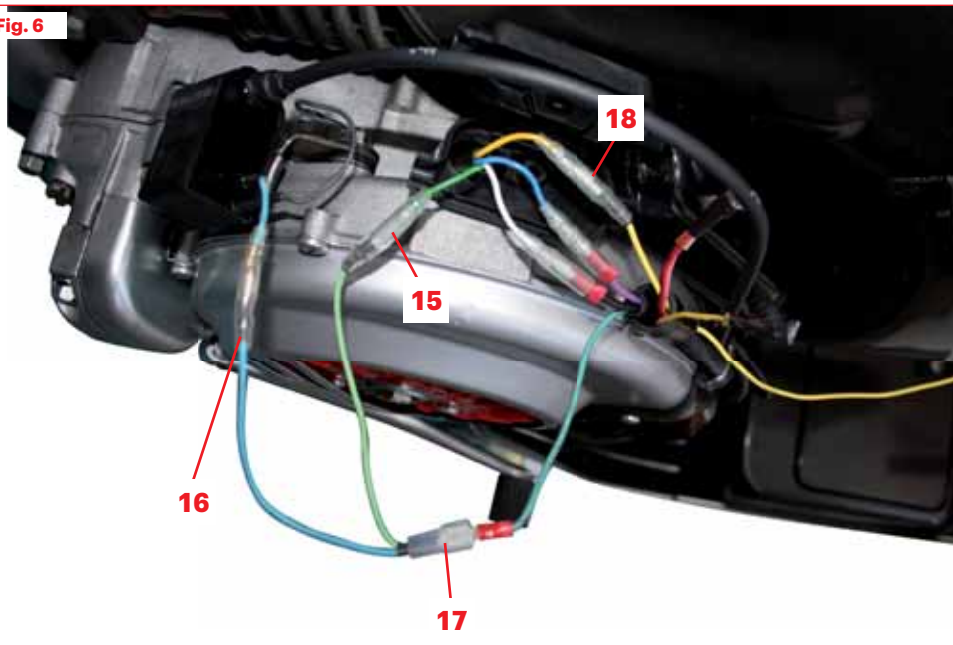
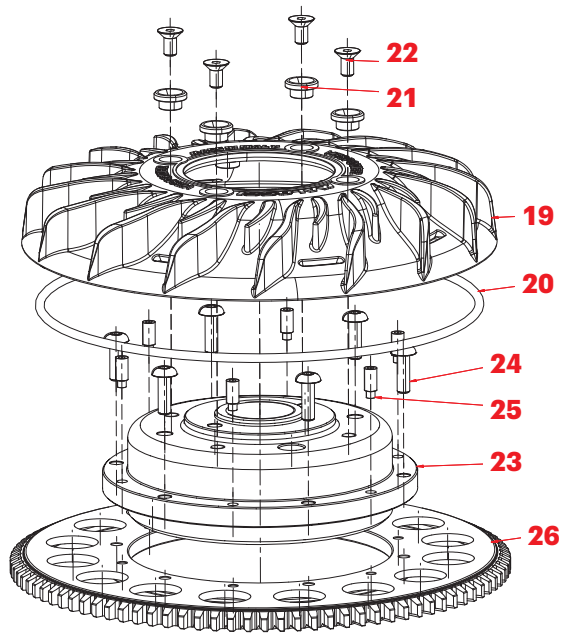


Fig. 7



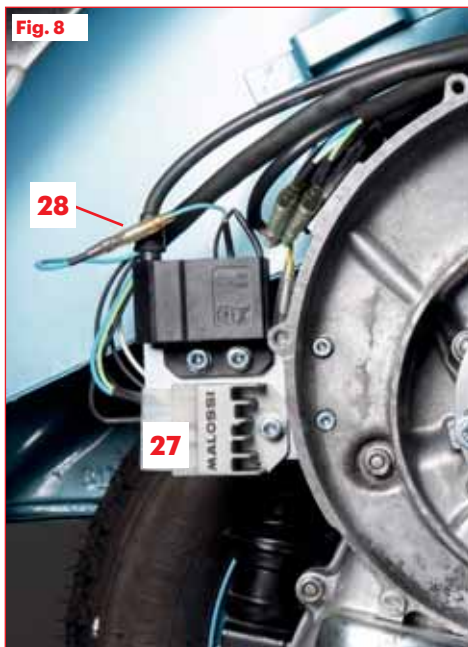
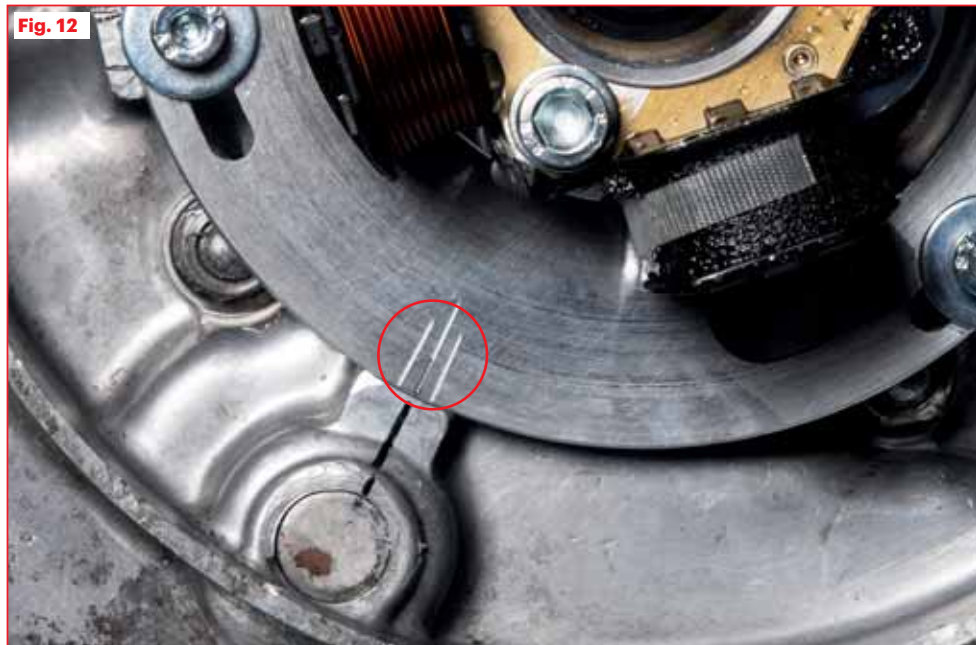




Fig. 12



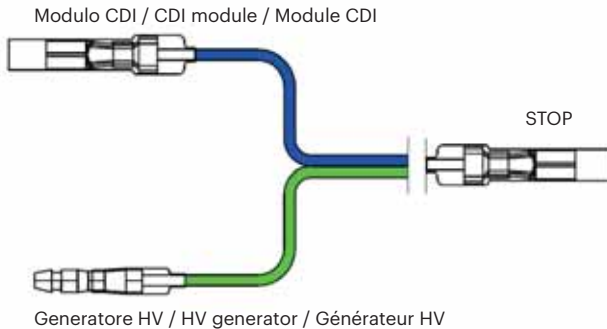
Schema elettrico / Electrical diagram / Schéma électrique
VESPA PX 125 - 150 - 200

5516953

5516956

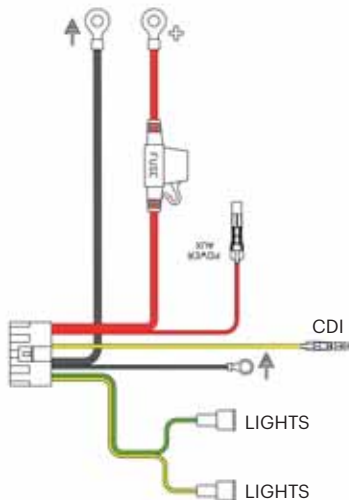
5517175

5518177



Schema elettrico / Electrical diagram / Schéma électrique

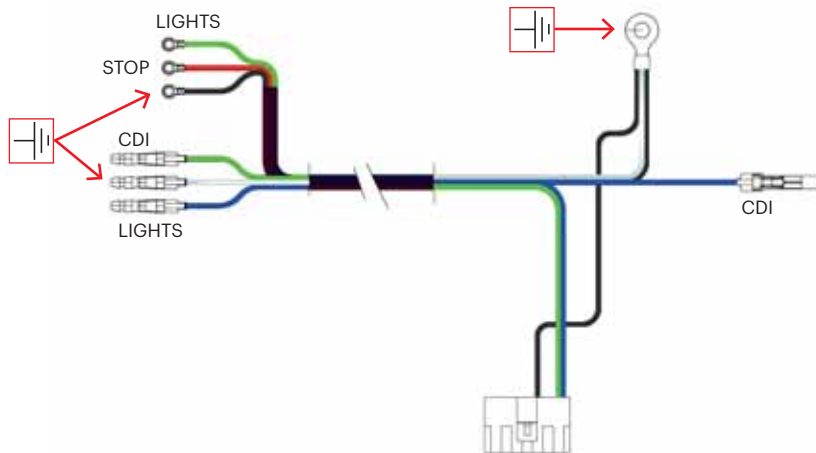
5515703



Schema elettrico / Electrical diagram / Schéma électrique

VESPA GL 150

5518177



VESPOWER

Accensione
Ignition
Allumage



MADE IN ITALY

AGITARSI PRIMA DELL'USO

Our Ignitions -
Controllers Univers



malossi.com



MALOSS

04/2021 - 7318177