

GUARANTEE

1. It is absolutely forbidden to modify or alter any part of the exhaust. Tecnigas Parts S.L. disclaims all responsibilities concerning or related to the defects or malfunctioning of the altered or modified product.
2. Guarantee is limited to the normal use of the product and will be void if in case of improper installation, incorrect use of the product, competition and/or accident.
3. By no means the customer should assemble or try to assemble a Tecnigas product into vehicles for which the compatibility has not been clearly stated.
4. Guarantee is restricted to the replacement of the part detected as faulty by the Technical Services from Tecnigas Parts S.L.
5. Guarantee excludes items subject to normal wear like gaskets or damping wool.
6. Guarantee excludes appearance (a further change in colour is normal due to heat and materials used) and performance of the products.
7. Technical specifications and features of Tecnigas products are subject to change without notice.

GARANTÍA

1. Se prohíbe toda modificación y alteración del silencioso. Tecnigas Parts S.L. rechaza toda responsabilidad relacionada con la utilización de productos modificados o alterados.
2. La garantía se limita a la utilización normal del producto y pierde su validez en caso de montaje incorrecto, un uso incorrecto, accidente y/o competición.
3. De ninguna manera debe montarse o intentar montarse un producto Tecnigas en vehículos para los cuales no se indica claramente su compatibilidad.
4. La garantía se limita a la sustitución de la parte reconocida como defectuosa por el Servicio Técnico de Tecnigas Parts S.L.
5. La garantía excluye elementos sujetos a un desgaste normal por el uso (como fibras o juntas).
6. La garantía excluye la apariencia (un cambio del color del silencioso es normal debido al calor y los materiales empleados) y el rendimiento de los productos.
7. Las especificaciones técnicas y características de los productos Tecnigas están sujetas a cambio sin previo aviso.

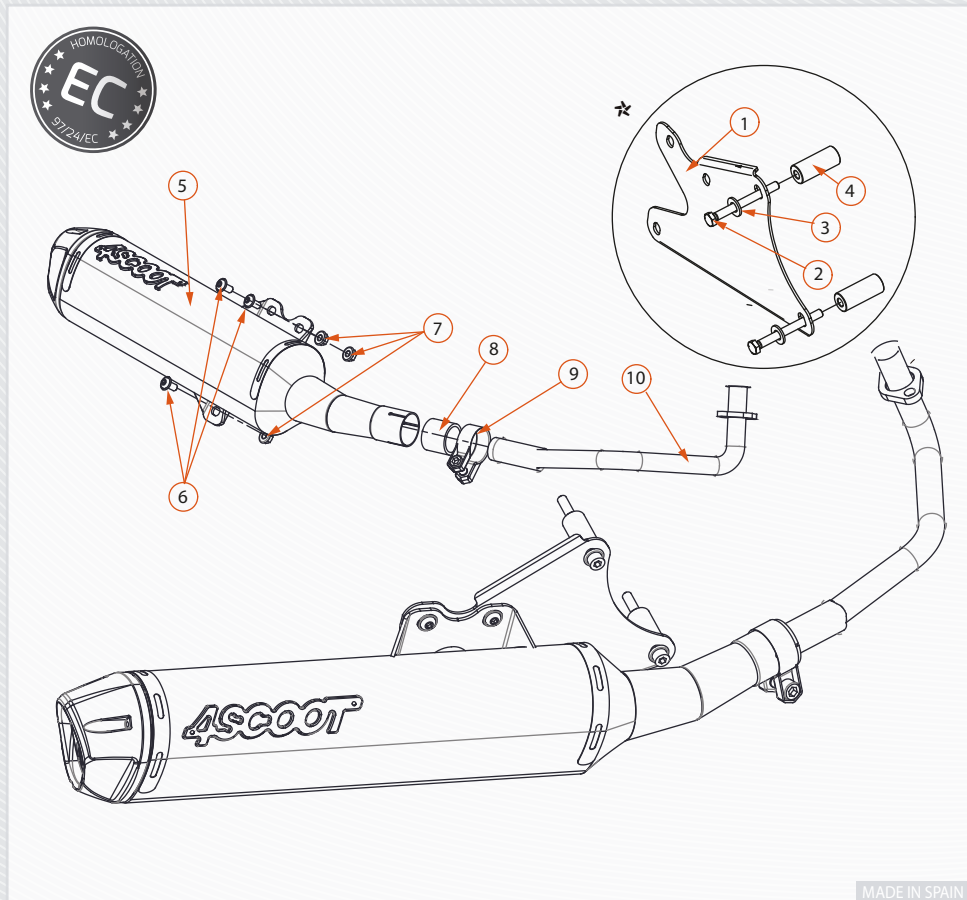
GARANTIE

1. Toute modification ou altération du silencieux est interdite. Tecnigas Parts S.L., refuse toute responsabilité dérivant des défauts et mauvais fonctionnement du produit altéré ou modifié.
2. La garantie est limitée à une utilisation normale du produit et perd sa validité en cas de montage défectueux, utilisation incorrecte, compétition et/ou accident.
3. En aucun cas, le client doit installer ou essayer d'installer un produit Tecnigas sur des véhicules pour lesquels la compatibilité n'a pas été clairement indiquée.
4. La garantie est limitée au remplacement de la partie considérée défectueuse par le Service Technique de Tecnigas Parts S.L.
5. La garantie exclut les éléments soumis à une usure normale (par exemple fibres ou jointes).
6. La garantie exclut l'apparence (un changement de couleur est normale en raison de la température et des matériaux utilisés) et la performance des produits.
7. Les spécifications techniques et caractéristiques du produits Tecnigas sont sujets à modifications sans préavis.

ASSEMBLY INSTRUCTIONS

INSTRUCCIONES DE MONTAJE | NOTICE DE MONTAGE

4SCOOT^{EVO}



PARTS / COMPONENTES / COMPOSANTS

1. Bracket / Soporte / Patte de fixation
2. Screw / Tornillo / Vis
3. Washer / Arandela / Rondelle
4. Spacer / Casquillo / Entertoise
5. Exhaust / Escape / Pot d'échappement
6. M8x16 Screw / Tornillo M8x16 / Vis M8x16
7. M8 Nut / Tuerca M8 / Écrou M8
8. Gasket / Junta / Joint
9. Clamp / Brida / Bride
10. Manifold / Colector / Collecteur

*Pictured components may differ from those supplied or not be provided for fitting the exhaust on your maxiscooter.

*Los componentes ilustrados pueden ser distintos a los suministrados o no proveerse para el montaje del escape en su maxiscooter.

*Les composants illustrés peuvent être différents de ceux qui sont fournis ou non fournis pour l'installation du le pot d'échappement sur votre maxiscooter.

tecnigas

tecnigas

ENG

Dear customer,

Tecnigas would like to thank you for your interest in our products. The product you bought is a key part for the good performance of your scooter. In order to get an optimum performance, it is recommended to read thoroughly the assembly instructions below.

Assembly instructions

1. Remove the original exhaust.
2. Fit the exhaust bracket to the case, without tightening the screws (A).
3. Install the graphite gasket and fit the manifold on the exhaust and on the cylinder opening, without tightening the screws (B).
4. Fit the exhaust on the bracket, without tightening the screws (B).
5. Tighten all screws uniformly (C).
6. Place the lambda probe (if available) in the space provided in the manifold.
7. Check there are no gas leaks.

Maintenance

1. Clean the stainless steel muffler outer with a multi-purpose spray and the fiber or painted muffler outer with a soft and dry cloth. Do not use aggressive chemical cleaners.
2. The muffler bracket should be periodically checked as well the parts that could be damaged by use. A further change in colour of the muffler is due to its normal use and it depends on the nature of the materials used and the heat.
3. Periodically make sure all the bolts are sufficiently tight.

ESP

Estimado cliente,

Le damos las gracias por confiar en un producto Tecnigas. El producto que ha adquirido es una pieza clave en el funcionamiento del motor de su scooter y le dará muchas satisfacciones a partir de ahora, pero es aconsejable seguir las instrucciones de montaje que relacionamos a continuación.

Instrucciones de montaje

1. Desmontar el silencioso original.
2. Fijar el soporte al cárter, apretando moderadamente (A).
3. Instalar la junta de grafito y fijar el colector en el escape y en la boca del cilindro. Apuntar las tuercas sin apretarlas definitivamente (B).
4. Fijar el escape al soporte. Apuntar las tuercas sin apretarlas definitivamente (B).
5. Apretar todos los tornillos de forma uniforme (C).
6. Colocar la sonda lambda (si la moto dispone de ella) en el lugar provisto en el colector.
7. Verificar que no existan fugas de gases.

Mantenimiento

1. Limpie el exterior de un silencioso de acero inoxidable con un spray lubricante multiusos y el exterior de un silencioso de fibra o pintado con un paño suave y seco. No utilice limpiadores químicos agresivos.
2. Inspeccione periódicamente los soportes del silencioso y de todos los elementos que puedan desgastarse por el uso. Un cambio eventual del color del silencioso se debe a una utilización normal y depende de la naturaleza de los productos empleados y del calor.
3. Compruebe periódicamente que los tornillos están apretados.

FRA

Cher client,

Merci pour faire confiance aux produits Tecnigas. Le produit que vous venez d'acheter est une partie clé de la bonne performance de votre scooter. Afin d'obtenir une performance optimale, il est recommandé de lire attentivement cette notice de montage.

Notice de montage

1. Démontez le silencieux d'origine.
2. Fixez la patte de fixation du silencieux au carter, en serrant avec modération (A).
3. Installez le joint de graphite et placez le collecteur au silencieux et à la bouche du cylindre, en serrant avec modération (B).
4. Fixez le silencieux à la patte de fixation, en serrant avec modération (B).
5. Serrez tous les boulons uniformément (C).
6. Placez la sonde lambda (si prévue) dans l'espace prévu dans le collecteur.
7. Vérifiez qu'ils n'existent pas de fuites de gaz.

Entretien

1. Nettoyez l'extérieur d'un silencieux en acier inoxydable avec un aérosol lubrifiant multi-usage et l'extérieur d'un silencieux de fibre ou peint avec un chiffon doux et sec. Ne pas utiliser de nettoyeurs chimiques agressifs.
2. Contrôlez périodiquement les fixations du silencieux et tous les éléments qui puissent se détériorer par l'usage. Un changement éventuel de la couleur du silencieux est dû à une utilisation normale et dépend de la nature des matériaux utilisés et de la température.
3. Vérifiez périodiquement que toutes les vis sont bien serrées.

FIELD OF APPLICATION | Tabla de aplicaciones | Tableau d'application

<p>Aprilia Atlantic 125 S Scarabeo 125 - 200 Scarabeo 250 - 300 Sportcity 125 (Quasar engine) Sportcity One 125 4T (Leader e.) SR Motard 125</p> <p>Derbi Boulevard 125 4T Rambla 125 Rambla 300 ie Sonar 125 4T Variant Sport 125 4T (Leader e.)</p> <p>Honda @ 125i @ 125i Dylan 125 / 150 PCX 125 PCX 125 (ESP Engine) '12-'14 PS 125i / 150i SH 125 / 150 SH 125i (ESP Engine) SH 300i SHi 125 / 150 Vision 110</p> <p>Kymco Agility 125 / 150 16" Agility City 125 / 150 Down Town 125i Grand Dink 125 >'07</p>	<p>K-XCT 125i K-XCT 300i Like 125 (disk brake) Like 125 (drum brake) People GTI 125 People S 125 / 150 (disk b.) People S 125 / 150 (drum b.) Super 8 125 Super Dink 125i Skycruiser 125 '07-'09 Geopolis 125 Tweet 125 (disk brake)</p> <p>MBK Peugeot Piaggio Beverly 125 Beverly 250i / 300i Carnaby 125 - 200 Carnaby 250 - 300 Fly 125 Liberty 125 - 200 Typhoon 125 / 150 4T Vespa GTS 300 ie X8 (Air cooled) X8 125 - 200 X9 Evolution '05 City Line 125i</p> <p>Rieju Suzuki Burgman 125 / 150 <2007 Burgman 125i / 150i >2007</p>	<p>SYM Burgman 200i GTS 125 '05-'10 GTS 125 EVO >'10 GTS 125i >'10 GTS 125i EVO >'11 GTS 300i GTS 300i EVO Jet 4 125 Joymax 125i (GTS) Joymax 300i (GTS) Joymax/GTS 125i Simply 2 125 Symphony 125 (disk brake) Symphony SR 125 Bw's 125 Cygnus X 125 Majesty 250 '96/'00 X-Enter 125 / 150 X-Max 125 '07-'09 X-Max 250i</p> <p>Yamaha</p>
---	---	---

GUARANTEE TO BE FILLED OUT BY TECNIGAS REPRESENTATIVE

GARANTÍA DEBE SER CUMPLIMENTADO POR UN REPRESENTANTE TECNIGAS | GARANTIE À REMPLIR PAR UN REPRÉSENTANT TECNIGAS

Date of purchase:

Fecha de compra | Date d'achat

Issued by:

Emitido por | Emis par

Stamp&signature:

Sello y firma | Cachet et signature



* 0 6 3 9 0 0 0 *