

## AMMORTIZZATORI

Istruzioni di Montaggio

## SHOCK ABSORBERS

Fitting Instructions

## AMORTISSEURS

Instructions pour le Montage

## STOSSDÄMPFER

Montageanleitung

## AMORTIGUADORES

Instrucciones de Montaje



  
MADE IN ITALY

# RS24

MALOSSİ

**INTRODUZIONE**

La Malossi ringrazia e si congratula con lei per la scelta di questo ottimo prodotto. Forse lei non sa che questa gamma di sospensioni é nata dalla volontà di proporre alla nostra affezionata clientela una serie di prodotti di classe superiore, che garantisca un grande comfort di marcia unitamente ad una sicurezza di guida senza paragoni.

In questi ultimi anni queste sospensioni sono state messe a dura prova sui più importanti circuiti d'Europa nelle competizioni dei microbolidi di 50 e 70cc.

Visti gli ottimi risultati delle corse, si é arrivati in breve a definire il prodotto fino nei minimi dettagli tecnici ed estetici, nulla é stato lasciato al caso. La Malossi intende proporre un pezzo forte che consenta ai suoi utenti di personalizzare il proprio veicolo con un gioiello da veri intenditori.

**CARATTERISTICHE**

- L'**ammortizzatore RS 3** é un ammortizzatore oleopneumatico.
- L'**ammortizzatore RS 24** é un ammortizzatore oleopneumatico rigenerabile con pistone bilamellare e compensazione a diaframma.
- L'**ammortizzatore RS 24/10** é un ammortizzatore oleopneumatico con serbatoio di compensazione separato che permette un aumento

**INTRODUCTION**

Malossi would like to thank you and congratulate you for choosing this excellent product. You may like to know that this range of shock absorbers was born thanks to our firm's desire to offer their customers a range of products of superior class, capable of granting great travelling comfort coupled with matchless driving safety.

In these last years these shock absorbers have undergone extreme tests on the main European racing tracks during the races of 50-cc and 70-cc mini-bikes.

In the light of the excellent results of the races, the product's finest technical and appearance details were defined within a short period, and nothing was left to chance. Malossi wants to offer a strong product allowing their customers to customise their vehicle with desirable parts for connoisseurs.

**SPECIFICATIONS**

- The **RS 3 shock absorber** is a gas/oil shock absorber.
- The **RS 24 shock absorber** is a regenerable gas/oil shock absorber with bi-lamination piston and baffle plate compensation.
- The **RS 24/10 shock absorber** is a gas/oil shock absorber with a separate surge tank which allow to increase the quantity of internal fluids.

**INTRODUCTION**

La société Malossi vous remercie et vous félicite de la préférence que vous lui avez témoignée en choisissant cet excellent produit. Peut-être ne savez-vous pas que cette gamme de suspensions est née de la volonté de proposer à notre clientèle affectionnée, une série de produits de qualité supérieure qui garantissent un grand confort de fonctionnement ainsi qu'une sécurité de conduite sans égal.

Ces dernières années, ces suspensions ont été mises à dure épreuve sur les plus importants circuits d'Europe dans les compétitions microbolides de 50 et de 70 cm<sup>3</sup>.

Aux vues des meilleurs résultats de ces compétitions, nous sommes parvenus en peu de temps à optimiser le produit jusque dans les moindres détails techniques et esthétiques, rien n'a été laissé au hasard. La société Malossi propose donc une pièce maîtresse qui permet à ses utilisateurs de personnaliser leurs véhicules avec un bijou de vrais connaisseurs.

**CARACTERISTIQUES**

- L'**amortisseur RS 3** est un amortisseur oléopneumatique.
- L'**amortisseur RS 24** est un amortisseur oléopneumatique régénérable avec piston bilamellaire et compensation à diaphragme.
- L'**amortisseur RS 24/10** est un amortisseur oléopneumatique avec réservoir de compensation séparé qui permet une augmentation de la

**EINLEITUNG**

Malossi bedankt sich sehr herzlich bei Ihnen und gratuliert Ihnen zur Wahl dieses exzellenten Produkts. Sie werden vielleicht nicht wissen, dass dieser Bereich von Stossdämpfern deshalb erzeugt wurde weil unsere Firma ihren Kunden eine Palette an Produkten von exzellenter Qualität bieten möchte, fähig dazu einen großartigen Fahrkomfort zu gewährleisten kombiniert mit vergleichsloser Fahrsicherheit.

In den letzten Jahren wurden Stossdämpfer extremen Tests auf den Europäischen Hauptrennstrecken während Rennen mit 50-cc und 70-cc Mini-Bikes unterzogen.

Im Licht der exzellenten Ergebnisse der Rennen wurden die technischen und optischen Details der Produkte innerhalb kürzester Zeit definiert und nichts wurde dem Zufall überlassen. Malossi möchte ein starkes Produkt anbieten welches dem Konsumenten erlaubt sein Fahrzeug individuell und benutzerdefiniert einzustellen.

**SPEZIFIKATIONEN**

- Der **RS 3 Stossdämpfer** ist ein öl-pneumatischer Stossdämpfer.
- Der **RS 24 Stossdämpfer** ist ein regenerierbarer öl-pneumatischer Stossdämpfer.
- Der **RS 24/10 Stossdämpfer** ist ein öl-pneumatischer Stossdämpfer mit Ausgleichsbehälter der eine grössere Flüssigkeitsmenge erlaubt. Die

**INTRODUCCION**

Malossi agradece y se congratula con Vd. por elegir este excelente producto. Quizás Vd. no saben que esta gama de suspensión nace de la voluntad de proponer a sus clientes incondicionales una serie de productos de clase superior, que garantice un gran confort en la conducción junto a una seguridad sin precedentes.

En estos últimos a esta suspensión ha estado sometida a la mas duras pruebas en los circuitos mas destacados de Europa en las competiciones de micro bólidos de 50 y 70 cc.

Analizados los excelentes resultados de las carreras, se aprecia rápidamente que el producto reúne hasta los mínimos detalles técnicos y estéticos, se han completado todos los detalles. Malossi quiere vender una pieza perfecta que permita al usuario personalizar el propio vehículo con una joya para los que de verdad entienden.

**CARACTERISTICAS**

- El **amortiguador RS 3** es un amortiguador oleoneumático.
- El **amortiguador RS 24** es un amortiguador oleoneumático regenerable con pistón bilaminar y compensación a diafragma.
- El **amortiguador RS 24/10** es un amortiguador oloneumático con depósito separado que permite un aumento de la cantidad de fluido

---

delle quantità dei fluidi interni. Le loro caratteristiche tecniche fanno di questi ammortizzatori speciali da competizione la massima espressione tecnologica oggi reperibile sul mercato.

- L'**ammortizzatore TWINS** è un ammortizzatore oleopneumatico rigenerabile con pistone bilamellare e compensazione a diaframma.

#### SPECIFICHE TECNICHE

##### Per tutti gli ammortizzatori:

- Pattino di guida del pistone del tipo LUBRIFLON-PTFE B70 (compound modificato caricato bronzo);
- Scorrimento su bussola di GUIDA DU (composito ottenuto per sinterizzazione di uno strato di bronzo sferoidale su di una bandella in acciaio dolce opportunamente processata e con successiva impregnazione e riporto di una miscela di PTFE+PB);
- Anello raschiatore in resina Poliestere SEALTHANE grado 9345;
- Regolazione micrometrica del pre-carico molla tramite ghiera;
- Olio speciale a bassa viscosità e praticamente insensibile alle variazioni di temperatura.

---

The technical characteristics of these shock absorbers show that they are special racing shock absorbers with the better technological specification that exists nowadays on the market.

- The **TWINS shock absorber** is a regenerable gas/oil shock absorber with bi-lamination piston and baffle plate compensation.

#### TECHNICAL SPECIFICATIONS

##### For all the shock absorbers:

- LUBRIFLON-PTFE B70 piston runner guide (bronze-loaded modified compound);
- sliding on DU GUIDE bushing (a composite material obtained by sintering a layer of spheroidal bronze on a mild steel strap properly treated, followed by impregnation and coating with a mixture of PTFE + PB);
- Polyester resin SEALTHANE grade 9345 scraper ring;
- micrometric regulation of the spring preloaded through bushes;
- special oil with low viscosity and which is also practically insensible to variations of temperatures.

---

quantité des fluides internes. Les caractéristiques techniques de ces amortisseurs spéciaux de compétition sont aujourd'hui la meilleure expression technologique que l'on puisse trouver sur le marché.

- L'**amortisseur TWINS** est un amortisseur oléopneumatique régénérable avec piston bilamellaire et compensation à diaphragme.

#### CARACTERISTIQUES TECHNIQUES

##### Pour tous les amortisseurs:

- patin de glissière du piston du type LUBRIFLON-PTFE B70 (compound modifié chargé bronze) ;
- glissement sur douille-GUIDE DU (composé obtenu par frittage d'une couche de bronze sphéroïdale sur une bande d'acier doux opportunément pressé avec imprégnation successive et report d'un mélange de PTFE+PB) ;
- segment racleur en résine polyester SEALTHANE degré 9345 ;
- régulation micrométrique de la pré-charge du ressort par l'intermédiaire d'écrous ;
- huile spéciale à faible viscosité et pratiquement insensible aux variations de températures.

---

technischen Eigenschaften dieser Stossdämpfer zeigen, dass es sich um Rennsportstossdämpfer mit den besseren technologischen Merkmalen handelt, die heute auf dem Markt existieren.

- Der **TWINS Stossdämpfer** ist ein regenerierbarer ölneumatischer Stossdämpfer.

#### TECHNISCHE SPEZIFIKATIONEN

##### Für alle Stossdämpfer:

- LUBRIFLON-PTFE B70 Kolbenauflührung (Bronze-loaded modifizierte Zusammensetzung);
- Gleitend auf GUIDA DU Führung (ein zusammengesetztes Material welches man durch Sinterung einer Schicht aus spheroidal Bronze auf einem Leichtstahlträger passend aufträgt, gefolgt von einer Impregnung und Überzug einer Mischung aus PTFE + PB);
- Polyesterharz Dichtungsring Qualität 9345 Klemmring Kompression;
- mikrometrische Einstellung der Federvorspannung
- Spezielles Öl mit niedriger Viskosität, das praktisch unempfindlich gegen Temperaturschwankungen ist.

---

interno. Sus características técnicas hacen de este amortiguador especial para competición la máxima expresión tecnología que se encuentra hoy en el mercado.

- El **amortiguador TWINS** es un amortiguador oleoneumático regenerable con pistón bilaminar y compensación a diafragma.

#### CARACTERISTICAS TECNICAS

##### Para todos amortiguadores:

- platillo de guía del pistón del tipo LUBRIFLON-PTFE B70 (compuesto modificado con cargas de bronce);
- deslizamiento del casquillo de guía DU (compuesto que se obtiene de un extracto de bronce esferoidal sobre una bandeja en acero dulce oportunamente procesada con sucesiva impregnación distribución de una mezcla de PTFE+PB);
- anillo rascador en resma de políester SEALTHANE grado 9345;
- regulación micrometrica del pre-cargo muelle por medio de guía;
- aceite especial de baja viscosidad y prácticamente insensible a las variaciones de temperatura.

<b>I T A L I A N O</b>	<b>Solo per gli ammortizzatori RS 3:</b> <ul style="list-style-type: none"> <li>- Asta ammortizzatore ø 12 mm in acciaio C43 bonificato;</li> <li>- Pistone in acciaio e bronzo sinterizzato;</li> <li>- Nuovo sistema lamellare in acciaio svedese.</li> </ul>
	<b>Solo per gli ammortizzatori RS 24 - RS 24/10:</b> <p>Entrambe le due tipologie di ammortizzatori presentano:</p> <ul style="list-style-type: none"> <li>- Pistone Ø 36mm a due pacchi lamellari indipendenti: uno in estensione e uno in compressione;</li> <li>- Sistema lamellare in acciaio armonico con configurazione a balestra;</li> <li>- Asta ammortizzatore Ø 14 mm in acciaio 38 NiCrMo4 UNI 7845 – bonificato con deposito di cromo duro a spessore 25-30 micron (durezza superficiale dell'albero non ancora trattato HRC 55/60);</li> <li>- Nuovo sistema lamellare in acciaio armonico che permette una taratura precisissima;</li> <li>- Regolazione delle frenature idrauliche in estensione preselezionabile su 24 posizioni;</li> </ul> <p><b>- Solo per RS 24/10: regolazione delle frenature idrauliche in compressione preselezionabili su 10 posizioni.</b></p>

<b>E N G L I S H</b>	<b>Only for RS 3 shock absorbers:</b> <ul style="list-style-type: none"> <li>- C43 hardened and tempered alloy steel shock absorber rod ø 12 mm;</li> <li>- sintered bronze and steel piston;</li> <li>- new lamellar system of harmonic steel.</li> </ul>
	<b>Only for RS 24 and RS 24/10 shock absorbers:</b> <p>Both types of shock absorber have the following characteristics:</p> <ul style="list-style-type: none"> <li>- Ø 36-mm piston with two independent lamellar packs, one in extension and one in compression;</li> <li>- lamellar system made of harmonic steel with leaf spring configuration;</li> <li>- 38NCD4 alloy steel shock absorber rod Ø 14 mm, hardened and tempered with hard chrome deposit thickness 25-30 microns (superficial hardness of the untreated shaft HRC 55/60);</li> <li>- new lamellar system of harmonic steel which allows a precise calibration;</li> <li>- regulation of the hydraulic braking in extension pre-selectionable on 24 positions;</li> </ul> <p><b>- Only for RS 24/10: regulation of hydraulic braking in compression pre-selectionable on 10 positions.</b></p>

<b>F R A N Ç A I S</b>	<b>Uniquement pour les amortisseurs RS 3 :</b> <ul style="list-style-type: none"> <li>- tige amortisseur ø 12 mm en acier trempé et revenu C43 ;</li> <li>- piston en acier et bronze fritté ;</li> <li>- nouveau système lamellaire en acier suédois.</li> </ul>
	<b>Uniquement pour les amortisseurs RS 24 et RS 24/10 :</b> <p>Les deux typologies d'amortisseurs possèdent les caractéristiques suivantes :</p> <ul style="list-style-type: none"> <li>- piston de Ø 36 mm à deux blocs lamellaires indépendants : l'un en extension et l'autre en compression ;</li> <li>- système lamellaire en acier harmonique avec configuration à lames ;</li> <li>- tige de l'amortisseur Ø 14 mm en acier 38NCD4 - trempé et revenu avec un dépôt de chrome dur de 25/30 microns d'épaisseur (dureté de la surface de l'arbre non traité HRC 55/60) ;</li> <li>- nouveau système lamellaire en acier harmonique qui permet un calibrage très précis ;</li> <li>- régulation du freinage hydraulique en extension, préselectionnable sur 24 positions ;</li> </ul> <p><b>- Uniquement pour RS 24/10 : régulation du freinage hydraulique en compression préselectionnable sur 10 positions.</b></p>

<b>D E U T S C H</b>	<b>Nur für RS 3 Stossdämpfer:</b> <ul style="list-style-type: none"> <li>- C43 gehärtete Stahllegierung, 12 mm Dämpferstange;</li> <li>- Dämpferkolben aus Stahl und Sinterbronze;</li> <li>- neues Lamellensystem aus "harmonic" Stahl.</li> </ul>
	<b>Nur für RS 24 und RS 24/10 Stossdämpfer:</b> <p>Beide Stossdämpfertypen haben die folgenden Eigenschaften:</p> <ul style="list-style-type: none"> <li>- ø 36-mm Kolben mit zwei unabhängigen Federpaketen, eine für Ausdehnung und eine für;</li> <li>- Federsystem aus harmonischem Stahl mit leaf Feder Konfiguration;</li> <li>- 38NCD4 legierter Stahl-Stossdämpfer-Stab ø 14 mm, gehärtet und verstärkt durch harte Chromeablagerung Dicke 25/30 Mikrometer (Oberflächenhärtenbehandlung der Welle HRC 55/60)</li> <li>- neues Lamellarsystem, das eine präzise Abstimmung erlaubt;</li> <li>- Regulierung der Zugstufe 24fach einstellbar</li> </ul> <p><b>- Nur für RS 24/10: Regulierung der Druckstufe 10fach einstellbar.</b></p>

<b>E S P A Ñ O L</b>	<b>Solo para los amortiguadores RS 3:</b> <ul style="list-style-type: none"> <li>- vástago de amortiguador Ø 12 mm en acero C43 bonificado;</li> <li>- pistón en acero y bronce sinterizado;</li> <li>- nuevo sistema laminar en acero sueco.</li> </ul>
	<b>Solo para los amortiguadores RS 24 y RS 24/10:</b> <p>Relación de las características que presentan ambos amortiguadores:</p> <ul style="list-style-type: none"> <li>- pistón Ø 36mm con dos paquetes lamina independientes: uno en extensión y uno en compresión;</li> <li>- sistema laminar en acero armónico con configuración a ballesta;</li> <li>- eje Ø 14 mc en acero 38 NiCrMo4 UNI 7845 abonado con deposito de cromo duro con espesor de 25-30 micrón (Dureza superficial del eje no tratado todavía HRC 55/60);</li> <li>- nuevo sistema laminar en acero armónico que permite una regulación muy precisa;</li> <li>- regulación de la frenada hidráulica en extensión preseleccionable de 24 posiciones;</li> </ul> <p><b>- Solo para RS 24/10: regulación de la frenada hidráulica en compresión preseleccionable en 10 posiciones.</b></p>

---

**Solo per gli ammortizzatori TWINS:**

- Tipo: ammortizzatore oleopneumatico
- Impiego stradale
- Asta ammortizzatore 12 mm in acciaio C43 bonificato
- Pistone in acciaio e bronzo sinterizzato
- Nuovo sistema lamellare in acciaio svedese

---

**Only for TWINS shock absorbers:**

- Type: gas/oil
- Use: road
- Shock absorber rod Ø 12 mm in C43 steel-hardened and tempered
- Piston in steel and sintered bronze
- New laminar system in Swedish steel

---

**Uniquement pour les amortisseurs TWINS:**

- Type : amortisseur oléopneumatique
- Utilisation : sur route
- Tige amortisseur Ø 12 mm en acier C43 - trempé et recuit
- Piston en acier et bronze fritté
- Nouveau système lamellaire en acier suédois

---

**Nur für TWINS Stossdämpfer:**

- Typ: öl-pneumatische Stossdämpfer
- Straßengebrauch
- C43 gehärtete Stahllegierung, 12 mm Dämpferstange
- Dämpferkolben aus Stahl und Sinterbronze
- Neues Lamellensystem aus "harmonic" Stahl.

---

**Solo para los amortiguadores TWINS:**

- Tipo: amortiguador oleoneumático
- Uso de calle
- Vastago de amortiguador Ø 12 mm en acero C43 bonificado
- Pistón en acero y bronce sinterizado
- Nuevo sistema laminar en acero sueco

**ITALIANO**

**SCHEMA DI FUNZIONAMENTO**  
**Ammortizzatori RS 3 (Fig. 1)**  
 RS 3 è un ammortizzatore compatto, studiato in tutti i suoi particolari allo scopo di renderne l'utilizzazione la più versatile possibile.  
 È costituito essenzialmente da un cilindro in acciaio altamente resistente, all'interno del quale sono presenti olio e gas, separati naturalmente dalla diversa densità. L'olio contenuto nel cilindro defluisce da una parte all'altra della camera attraverso fori praticati nel pistone, realizzando in questo modo la funzione di smorzatore idraulico. Le valvole, posizionate sulle luci del pistone, regolano il deflusso dell'olio definendo le caratteristiche idrauliche.  
 La molla realizza la componente elastica dell'ammortizzatore.

**ENGLISH**

**OPERATING SCHEME**  
**RS 3 Shock absorbers (Fig. 1)**  
 The RS 3 is a compact shock absorber studied to make its use as versatile as possible.  
 Essentially it consists in a cylinder made of extremely resistant steel, that contains oil and gas, naturally separated by different density. The oil contained in the cylinder downflows from one side to the other of the combustion chamber through the piston ports acting for an hydraulic damper. Valves placed on the piston ports regulate the oil downflow defining the hydraulic characteristics.  
 The spring is the elastic component of the shock-absorber.

**FRANÇAIS**

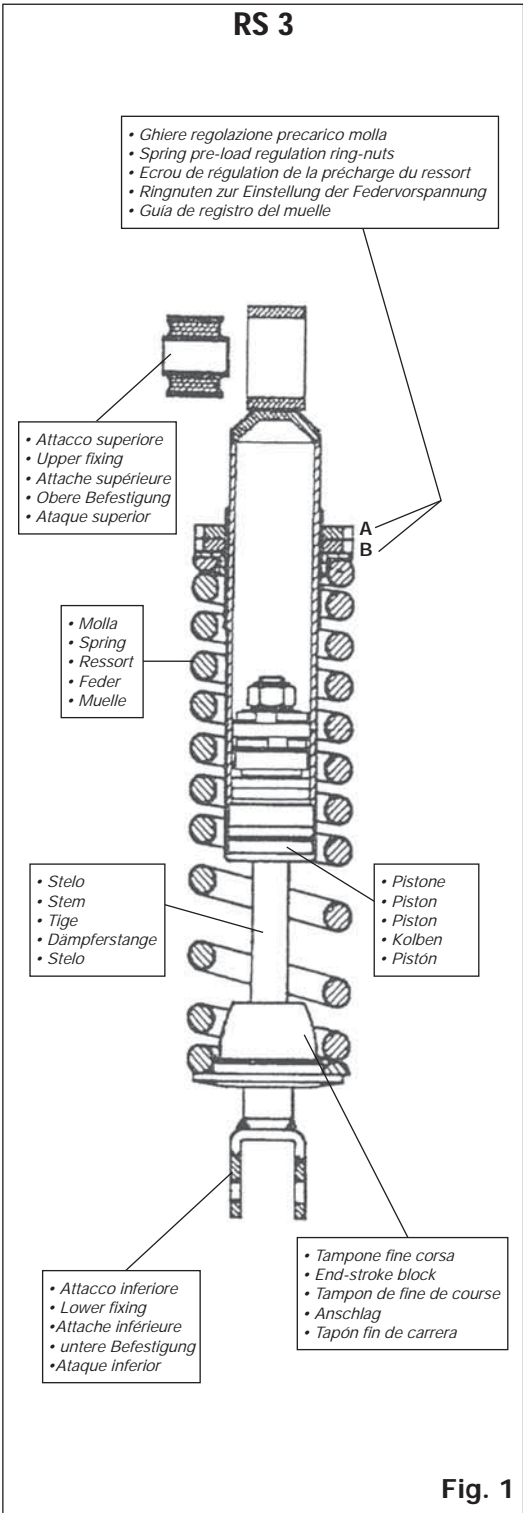
**SCHEMA DE FONCTIONNEMENT**  
**Amortisseurs RS 3 (Fig. 1)**  
 RS 24 est un amortisseur compact, étudié sous tous les aspects dans le but d'en rendre l'utilisation la plus universelle possible.  
 Il est essentiellement constitué d'un cylindre en acier hautement résistant, à l'intérieur duquel on trouve l'huile et le gaz, séparés naturellement par leurs densités différentes. L'huile contenue dans le cylindre s'écoule d'un côté à l'autre de la même chambre à travers des trous pratiqués dans le piston, en réalisant ainsi sa fonction d'atténuateur hydraulique. Les clapets, positionnés sur les lumières du piston, régulent le débit de l'huile en définissant ainsi les caractéristiques hydrauliques.  
 Le ressort représente la composante élastique de l'amortisseur.

**DEUTSCH**

**FUNKTIONSWEISE**  
**Stossdämpfer RS 3 (Fig. 1)**  
 Der RS3 ist ein kompakter Stossdämpfer mit möglichst vielseitiger Verwendung.  
 Er besteht im Wesentlichen aus einem Zylinder aus extrem widerstandsfähigem Stahl, der Öl und Gas enthält, getrennt durch unterschiedliche Dichte. Das im Zylinder enthaltene Öl fließt von der einen Kammer in die andere durch die Kolbenkanäle und bilden so einen hydraulischen Dämpfer. Ventile in den Kolbenkanälen regulieren den Ölfluss und bestimmen so die hydraulischen Eigenschaften.  
 Die Feder ist die elastische Komponente des Stossdämpfers.

**ESPAÑOL**

**SISTEMA DE FUNCIONAMIENTO**  
**Amortiguadores RS 3 (Fig. 1)**  
 RS 3 es un amortiguador compacto, estudiado en todos sus detalles con el objeto de rendir utilizándolo de la forma mas versátil.  
 Esta construido esencialmente de un cilindro en acero altamente resistente , en el interior del cual esta compuesto por aceite y gas, separados naturalmente por sus diferentes densidades. El aceite contenido en el cilindro se mezcla de una parte a otra de la cámara a través de los agujeros que tiene el pistón, realizando de este modo la función de amortiguador hidráulico. La válvula, posicionada sobre las ventanas del pistón, regulan y expansión del aceite mostrando las características hidráulicas.  
 El muelle realiza la función del componente elástico de la amortiguación.



**Fig. 1**

### Ammortizzatori RS 24 (Fig. 2)

RS 24 é un ammortizzatore molto compatto, studiato attentamente in tutti i suoi particolari allo scopo di renderne l'utilizzazione la più versatile possibile. Per ovviare alle diverse condizioni di impiego a cui un ammortizzatore deve rispondere, si é dotato l'ammortizzatore RS 24 di soluzioni che tengono calcolo dei diversi aspetti tecnici.

É costituito essenzialmente da un cilindro in acciaio altamente resistente, all'interno del quale un elemento "diaframma" separa due camere contenenti: la prima (A) un gas in pressione, la seconda (B) l'olio, il pistone, ecc. Lo scopo della prima camera è quello di smorzare parte delle sollecitazioni (di compressione e di estensione) che si scaricano nella seconda camera.

L'olio contenuto nella seconda camera (B) defluisce da una parte all'altra della stessa camera attraverso fori praticati nel pistone. Le valvole,

### RS 24 Shock absorbers (Fig. 2)

The RS 24 is an extremely compact shock absorber whose details have been carefully studied to make its use as versatile as possible. To meet the various operating conditions a shock absorber must cope with, the RS 24 has been equipped with solutions taking into consideration the different technical aspects.

Essentially it consists in a cylinder made of extremely resistant steel, inside which a "baffle plate" element separates two chambers containing: the first one (A) a gas under pressure, the second one (B) the oil, the piston, etc. The purpose of the first chamber is to partially damp the (compression and expansion) stresses that are discharged in the second chamber. The oil contained in the second chamber (B) downflows from one part of the chamber to another part of the same chamber through holes in the piston. Valves placed on the piston ports regulate the oil

### Amortisseurs RS 24 (Fig. 2)

RS 24 est un amortisseur très compact, étudié attentivement sous tous les aspects dans le but d'en rendre l'utilisation la plus universelle possible. Afin de répondre aux différentes conditions d'utilisation auxquelles un amortisseur est soumis, l'amortisseur RS 24 s'est doté de solutions qui tiennent compte des différents aspects techniques.

Il est essentiellement constitué d'un cylindre en acier hautement résistant, à l'intérieur duquel un élément "diaphragme" sépare deux chambres contenant : la première (A) un gaz en pression, la seconde (B) l'huile, le piston, etc. Le but de la première chambre est d'atténuer une partie des sollicitations (de compression et d'extension) qui se déversent dans la seconde chambre.

L'huile contenue dans la seconde chambre (B) s'écoule d'un côté à l'autre de la même chambre à travers des trous pratiqués dans le piston. Les

### Stossdämpfer RS 24 (Fig. 2)

Der RS 24 ist ein extrem kompakter Stossdämpfer, dessen Details sorgsam studiert wurden, um seine Benutzung so vielseitig wie möglich zu gestalten. Um in verschiedenste Arbeitsbedingungen bestehen zu können, wurde der RS 24 mit Lösungen, welche alle technischen Aspekte in Betracht ziehen, ausgestattet.

Er befindet sich in einem Zylinder aus extrem resistantem Stahl in dem ein Trennplattenelement zwei Kammern teilt: die erste (A) eine Gaskammer unter Druck, die zweite (B) die Ölkammer, der Kolben, usw. Der Zweck der ersten Kammer ist die Prozesse (Kompression und Expansion) welche in der zweiten Kammer ablaufen zu dämpfen.

Das Öl in der zweiten Kammer (B) fließt durch Löcher im Kolben im Kolben von einem Teil der Kammer in den anderen Teil derselben Kammer. Ventile, welche auf den Kolbenanschlüssen platziert sind, regulieren den

### Amortiguadores RS 24 (Fig. 2)

RS 24 es un amortiguador muy compacto, estudiado muy atentamente en todos sus detalles con el objeto de rendir utilizándolo de la forma mas versátil. Para obviar las diversas condiciones de empleo a las que un amortiguador debe responder si esta dotado el amortiguador RS 24 de soluciones que tienen calculo de los diversos aspectos técnicos.

Esta construido esencialmente de un cilindro en acero altamente resistente, en el interior del cual un diafragma separa las dos cámaras conteniendo la primera (A) un gas a presión, la segunda (B) el aceite, el pistón, etc. El objeto de la primera cámara es tomar parte de las necesidades (de comprensión y de extensión) que se descargan en la segunda cámara.

El aceite contenido en la segunda cámara (B) diluye de una parte a la otra de la misma cámara por mediación de los agujeros practicados al pistón.

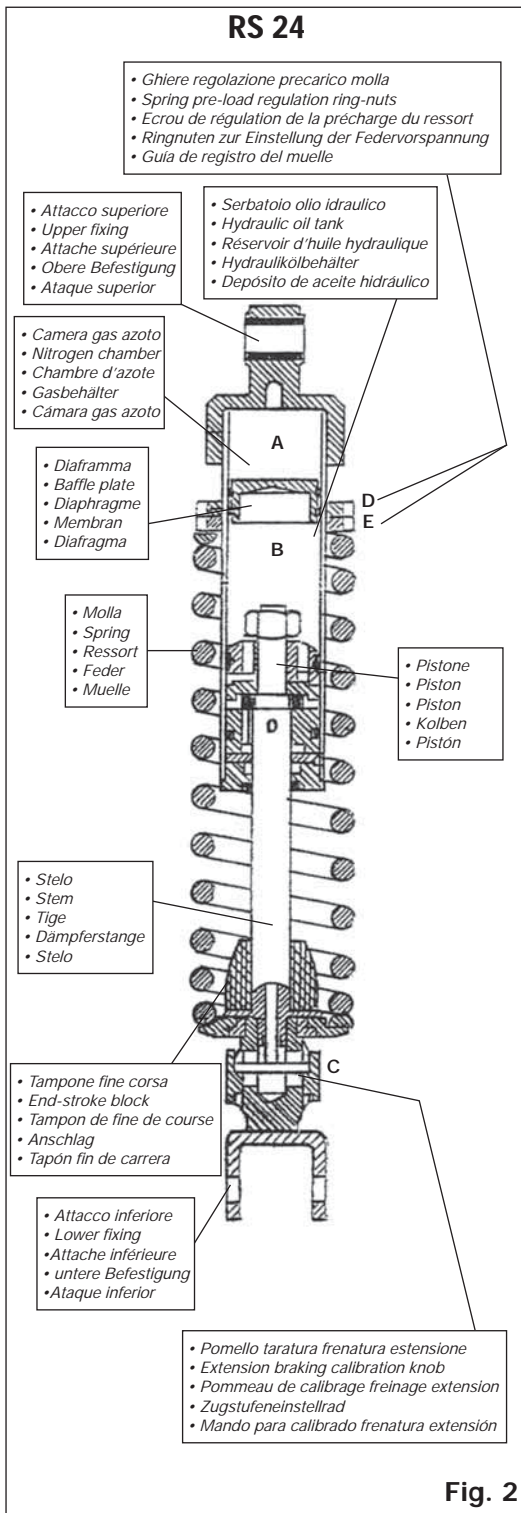


Fig. 2

posizionate sulle luci del pistone, regolano il deflusso dell'olio definendo le caratteristiche idrauliche delle frenature.

Il pomello di regolazione alloggiato nella parte inferiore dell'ammortizzatore interviene meccanicamente attraverso un'asta a controllare i flussi dell'olio.

#### Ammortizzatori RS 24/10 (Fig. 3)

Caratteristica fondamentale dell'RS 24/10 è la presenza del serbatoio esterno, che permette un sensibile aumento della quantità di olio presente e quindi un minor riscaldamento dello stesso in condizioni di massimo stress dovute alle competizioni, e lo spostamento del diaframma nel serbatoio esterno.

La presenza del serbatoio esterno permette principalmente

downflow defining the hydraulic characteristics of the braking. The adjustment knob located in the lower part of the shock absorber mechanically intervenes with a rod to "control" the oil downflows.

#### RS 24/10 Shock absorbers (Fig. 3)

The fundamental characteristic of the RS 24/10 shock absorber is the presence of an external tank, which allows to increase the quantity of oil, and to obtain a lower heating of this oil in the conditions of maximum stress due to races, and also allows to postpone the diaphragm in the external tank.

Principally, the external tanks allows to adapt a third piston with the relative lamellar pack which controls the braking of the stroke of the shock absorber in compression. The braking in compression,

clapets, positionnés sur les lumières du piston, régulent le débit de l'huile en définissant ainsi les caractéristiques hydrauliques du freinage. Le pommeau de régulation situé dans la partie inférieure de l'amortisseur intervient mécaniquement à travers une tige pour contrôler les flux d'huile.

#### Amortisseurs RS 24/10 (Fig. 3)

La caractéristique fondamentale de l'amortisseur RS 24/10 est la présence d'un réservoir externe qui permet une augmentation sensible de la quantité d'huile présente et donc un réchauffement moins important de cette huile dans les conditions de stress maximal durant les compétitions, et qui permet également le déplacement du diaphragme dans le réservoir externe.

Öfluss und bestimmen so die hydraulische Charakteristik des Bremsprozesses. Der Einstellknopf welcher sich auf dem unteren Teil des Stossdämpfers befindet, steuert den Ölfluss mechanisch durch einen Stab.

#### Stossdämpfer R S24/10 (Fig. 3)

Das grundlegende Merkmal des RS24/10 Stossdämpfers ist der Ausgleichsbehälter, der eine grössere Ölmenge erlaubt und die Erhitzung des Öls unter Maximaler Belastung wie im Rennsport reduziert und die Verlegung der Membrane in den Ausgleichsbehälter erlaubt.

Grundsätzlich erlaubt der Ausgleichsbehälter die Verwendung eines 3. Kolbens mit den entsprechenden Lamellen für die

La válvula, posicionada sobre las ventanas del pistón, regulan y expansión del aceite mostrando las características hidráulicas de la frenada. El conjunto de regulación alojado en la parte inferior del amortiguador interviene mecánicamente a través de un eje que controla los fluidos del aceite.

#### Amortiguador RS 24/10 (Fig. 3)

Característica fundamental del RS 24/10 es la presencia de un depósito externo, que permite un sensible aumento de la cantidad de aceite y por lo tanto un menor calentamiento del mismo en las máximas condiciones de estrés por la competición, y lo separan del diafragma del depósito externo.

La presencia del depósito exterior permite principalmente la adopción de un tercer pistón con su correspondiente paquete

## RS 24/10

- Ghiera regolazione precarico molla
- Spring pre-load regulation ring-nuts
- Ecrou de régulation de la précharge du ressort
- Ringnuten zur Einstellung der Federvorspannung
- Guia de registro del muelle

- Serbatoio olio idraulico
- Hydraulic oil tank
- Réservoir d'huile hydraulique
- Hydraulikölbehälter
- Depósito de aceite hidráulico

- Serbatoio esterno
- External tank
- Réservoir externe
- Ausgleichsbehälter
- Depósito externo

- Attacco superiore
- Upper fixing
- Attache supérieure
- Obere Befestigung
- Ataque superior

- Pomello taratura frenatura compressione
- Compression braking calibration knob
- Pommeau de calibrage freinage compression
- Dauckstufenverstellung
- Mando para calibrado frenatura compresión

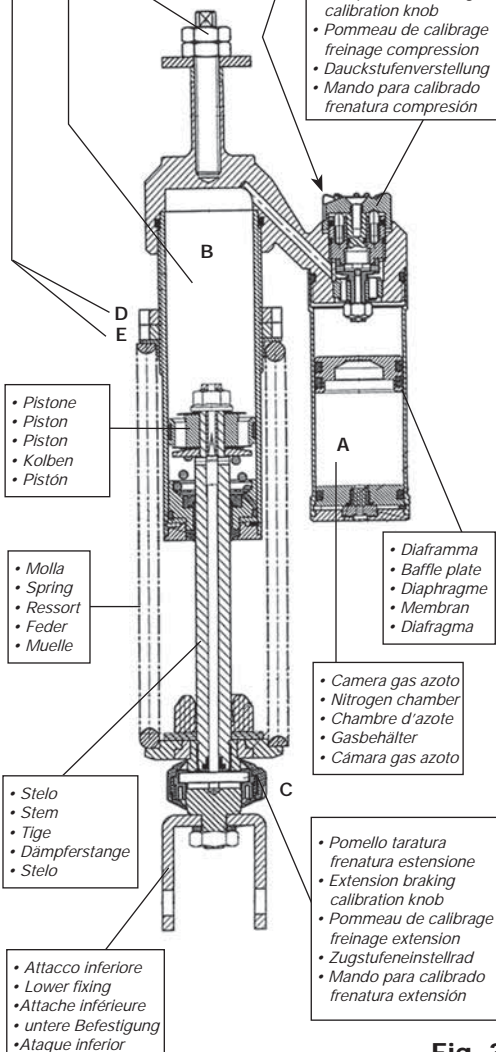


Fig. 3



l'adozione di un terzo pistone con relativo pacco lamellare che controlla la frenatura della corsa dell'ammortizzatore in fase di compressione. La frenatura in compressione, peculiare dell'RS 24/10, viene regolata su 10 posizioni, agendo sul pomello presente sulla sommità della bombola esterna.

**Ammortizzatori TWINS (Fig. 4)**

TWINS è un ammortizzatore molto compatto, studiato attentamente in tutti i suoi particolari allo scopo di renderne l'utilizzazione la più versatile possibile. Per ovviare alle diverse condizioni di impiego a cui un ammortizzatore deve rispondere, si è dotato l'ammortizzatore TWINS di soluzioni che tengono calcolo dei diversi aspetti tecnici. È costituito essenzialmente da un cilindro in acciaio altamente resistente,

peculiar to the RS 24/10, is regulated on 10 positions, while operating on the top of the external cylinder.

**TWINS Shock absorbers (Fig. 4)**

The TWINS is an extremely compact shock absorber whose details have been carefully studied to make its use as versatile as possible. To meet the various operating conditions a shock absorber must cope with, the TWINS has been equipped with solutions taking into consideration the different technical aspects.

Essentially it consists in a cylinder made of extremely resistant steel, inside which a "baffle plate" element separates two chambers containing: the first one (A) a gas under pressure, the second one (B) the oil, the piston, etc. The purpose of the first chamber is to partially damp the (compression and expansion) stresses that are discharged in the second

La présence du réservoir externe permet principalement l'adaptation d'un troisième piston avec le bloc lamellaire correspondant qui contrôle le freinage de la course de l'amortisseur en phase de compression. Le freinage en compression, particularité de l'amortisseur RS 24/10 se règle sur 10 positions en agissant sur le pommeau présent sur le sommet du réservoir externe.

**Amortisseurs TWINS (Fig. 4)**

TWINS est un amortisseur très compact, étudié attentivement sous tous les aspects dans le but d'en rendre l'utilisation la plus universelle possible. Afin de répondre aux différentes conditions d'utilisation auxquelles un amortisseur est soumis, l'amortisseur TWINS s'est doté de solutions qui tiennent compte des différents aspects techniques.

Zugstufenkontrolle. Die Druckstufe, als Eigenheit des RS24/10, ist 10fach verstellbar. Die Einstellvorrichtung befindet sich am oberen Ende des Ausgleichsbehälters.

**Stossdämpfer TWINS (Fig. 4)**

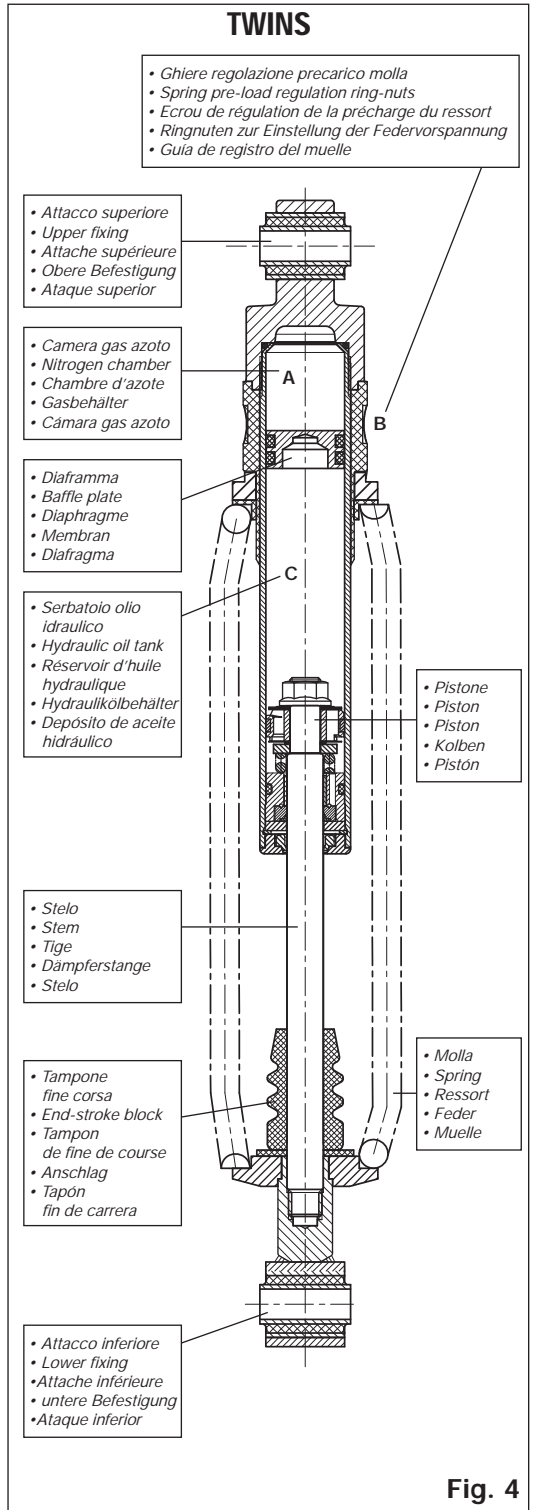
Der TWINS ist ein extrem kompakter Stossdämpfer, dessen Details sorgsam studiert wurden, um seine Benützung so vielseitig wie möglich zu gestalten. Um in verschiedenste Arbeitsbedingungen bestehen zu können, wurde der TWINS mit Lösungen, welche alle technischen Aspekte in Betracht ziehen, ausgestattet. Er befindet sich in einem Zylinder aus extrem resistenstem Stahl in dem ein Trennplattenelement zwei Kammern teilt: die erste (A) eine Gaskammer unter Druck, die zweite (B) die Ölkammer, der Kolben, usw.

laminar que controla la frenada de la carrera del amortiguador en fase de compresión.

La frenada en compresión, particularidad del RS 24/10, viene regulada sobre 10 posiciones, girando sobre la base presente en la cavidad del cilindro externo.

**Amortiguador TWINS (Fig. 4)**

TWINS es un amortiguador muy compacto, estudiado muy atentamente en todos sus detalles con el objeto de rendir utilizándolo de la forma mas versátil. Para obviar las diversas condiciones de empleo a las que un amortiguador debe responder si esta dotado el amortiguador TWINS de soluciones que tienen en cuenta de los diversos aspectos técnicos. Esta construido esencialmente de un cilindro en acero altamente resistente, en el interior del cual un diafragma separa las dos cámaras



**Fig. 4**

<b>I T A L I A N O</b>	<p>all'interno del quale un elemento "diaframma" separa due camere contenenti: la prima (A) un gas in pressione, la seconda (B) l'olio, il pistone, ecc. Lo scopo della prima camera è quello di smorzare parte delle sollecitazioni (di compressione e di estensione) che si scaricano nella seconda camera.</p> <p>L'olio contenuto nella seconda camera (B) defluisce da una parte all'altra della stessa camera attraverso fori praticati nel pistone. Le valvole, posizionate sulle luci del pistone, regolano il deflusso dell'olio definendo le caratteristiche idrauliche delle frenature.</p>
	<b>REGOLAZIONI</b>
	<p><b>PRECARICA DELLA MOLLA</b>  <b>Per ammortizzatori RS 3 - RS 24 - RS 24/10</b></p> <p>L'ammortizzatore viene consegnato con una precarica della molla media. Se lo si desidera, è possibile regolarla in più o in meno agendo sulle ghiere di registro (A-B per RS 3, D-E per RS 24 e RS 24/10), avvalendosi di una chiave a gancio e seguendo queste indicazioni.</p> <p>Quando il veicolo viene tolto dal cavalletto, la sospensione si deve abbassare di 2-8 mm (RS 3) / 5-10 mm (RS 24 e RS 24/10).</p> <p>Se questo non avviene è necessario regolare la precarica per controbilanciare il peso della moto. Occorre ricordare che la stabilità di un veicolo in buona parte dipende anche dalla regolazione della precarica della molla delle sospensioni.</p>

<b>E N G L I S H</b>	<p>chamber. The oil contained in the second chamber (B) downflows from one part of the chamber to another part of the same chamber through holes in the piston. Valves placed on the piston ports regulate the oil downflow defining the hydraulic characteristics of the braking.</p>
	<b>ADJUSTMENTS</b>
	<p><b>SPRING PRE-LOAD</b>  <b>For RS 3 - RS 24 - RS 24/10 shock absorbers</b></p> <p>The shock absorber is delivered with an average spring pre-load; if required, the load may be increased or diminished by operating on the register (A-B for RS 3, D-F for RS 24 and RS 24/10) ring nuts by means of a pinwrench, following these instructions.</p> <p>When the vehicle is moved from its stand, the suspension should go down of about 2-8 mm (RS 3) / 5-10 mm (RS 24 and RS 24/10).</p> <p>If this does not happen, adjust the pre-loading to counterbalance the motorbike's weight. Bear in mind that a vehicle's stability is mainly dependent also on suspension spring pre-loading adjustment.</p>

<b>F R A N C A I S</b>	<p>Il est essentiellement constitué d'un cylindre en acier hautement résistant, à l'intérieur duquel un élément "diaphragme" sépare deux chambres contenant : la première (A) un gaz en pression, la seconde (B) l'huile, le piston, etc. Le but de la première chambre est d'atténuer une partie des sollicitations (de compression et d'extension) qui se déversent dans la seconde chambre.</p> <p>L'huile contenue dans la seconde chambre (B) s'écoule d'un côté à l'autre de la même chambre à travers des trous pratiqués dans le piston. Les clapets, positionnés sur les lumières du piston, régulent le débit de l'huile en définissant ainsi les caractéristiques hydrauliques du freinage.</p>
	<b>REGLAGE</b>
	<p><b>PRECHARGE DU RESSORT</b>  <b>Pour amortisseurs RS 3 - RS 24 - RS 24/10</b></p> <p>L'amortisseur est livré avec une précharge moyenne du ressort. Si vous le désirez, il est possible de régler la précharge en plus ou en moins en agissant sur les écrous (A-B pour RS 3, D-E pour RS 24 et RS 24/10) en utilisant une clé en crochet et en suivant les indications suivantes.</p> <p>Une fois que le véhicule ne repose plus sur la béquille, la suspension doit s'abaisser de 2 à 8 mm (RS 3) / 5 à 10 mm (RS 24 et RS 24/10).</p> <p>Dans le cas contraire, vous devez régler la précharge pour contrebalancer le poids de la moto. Il convient de rappeler que la stabilité d'un véhicule dépend en grande partie du réglage de la précharge du ressort de la suspension.</p>

<b>D E U T S C H</b>	<p>Der Zweck der ersten Kammer ist die Prozesse (Kompression und Expansion) welche in der zweiten Kammer ablaufen zu dämpfen.</p> <p>Das Öl in der zweiten Kammer (B) fließt durch Löcher im Kolben von einem Teil der Kammer in den anderen Teil derselben Kammer. Ventile, welche auf den Kolbenanschlüssen platziert sind, regulieren den Ölfluss und bestimmen so die hydraulische Charakteristik des Bremsprozesses.</p>
	<b>EINSTELLUNGEN</b>
	<p><b>FEDER VORSPANNUNG</b>  <b>Für Stossdämpfer RS 3 - RS 24 - RS 24/10</b></p> <p>Der Stossdämpfer wird geliefert mit einer mittleren Federvorspannung. Wenn benötigt, kann die Spannung durch Bearbeitung der Register (AB für RS3, D-E für RS24 und RS24/10) Ringschrauben erhöht oder verringert werden. Folgen Sie dabei dieser Anleitung.</p> <p>Wenn das Fahrzeug vom Ständer genommen wird, sollte die Aufhängung ca. 2-8 mm (RS3) / 5-10 mm (RS24 und RS24/10) hinuntergehen.</p> <p>Wenn das nicht passiert, stellen Sie die Vorspannung ein, um das Gegengewicht zum Motorradgewicht einzustellen. Behalten Sie jedoch im Auge, dass die Stabilität des Vehikels sehr stark von der Einstellung der Federvorspannung abhängig ist.</p>

<b>E S P A Ñ O L</b>	<p>conteniendo la primera (A) un gas a presión, la segunda (B) el aceite, el pistón, etc. El objeto de la primera cámara es tomar parte de las necesidades (de compresión y de extensión) que se descargan en la segunda cámara.</p> <p>El aceite contenido en la segunda cámara (B) diluye de una parte a la otra de la misma cámara por mediación de los agujeros practicados al pistón. La válvula, posicionada sobre las ventanas del pistón, regulan y expansión del aceite mostrando las características hidráulicas de la frenada.</p>
	<b>REGULACIONES</b>
	<p><b>REGISTRO DEL MUELLE</b>  <b>Para amortiguadores RS 3 - RS 24 - RS 24/10</b></p> <p>El amortiguador se suministra con un punto de fuerza del muelle. Si lo desea, es posible regularla en mas o e menos girando sobre la guía (A-B para RS 3, D-E para RS 24 y RS 24/10) de registro, sirviéndose de una llave gancho y siguiendo las indicaciones.</p> <p>Cuando el vehículo se saca del caballete, la suspensión se debe bajar de 2-8 mm (RS 3) / 5-10 mm (RS 24 y RS 24/10).</p> <p>Si esto no sucede es necesario regular la presión del muelle para contrabalancear peso de la moto. Es importante recordar que la estabilidad del vehículo en buena parte depende de la buena o mala regulación del muelle de suspensión.</p>

---

### Per ammortizzatori TWINS

L'ammortizzatore è stato studiato per ogni applicazione specifica. Se lo si desidera, è possibile regolarlo in più agendo sulla ghiera di regolazione della precarico molla (C), avvalendosi di una chiave a gancio e seguendo queste indicazioni.

Quando il veicolo viene tolto dal cavalletto, la sospensione si deve abbassare di 2-8 mm.

Se questo non avviene è necessario regolare la precarica per controbilanciare il peso della moto. Occorre ricordare che la stabilità di un veicolo in buona parte dipende anche dalla regolazione della precarica della molla delle sospensioni.

**Trattandosi di una coppia, precisiamo che entrambi gli ammortizzatori devono avere la stessa regolazione.**

**Attenzione: solo per ammortizzatori RS 24 - RS 24/10**

#### POMELLO DI REGOLAZIONE SULL'AMMORTIZZATORE

È alloggiato nella parte inferiore dell'ammortizzatore. Il pomello (C) compie due rotazioni e mezzo su se stesso corrispondenti a 24 scatti circa. Le rotazioni orarie determinano un indurimento e, viceversa, le rotazioni antiorarie un ammorbidimento della sospensione in fase di estensione.

---

### For TWINS shock absorbers

The shock absorber is delivered with an average spring pre-load; if required, the load may be increased or diminished by operating on the register (C) ring nuts by means of a pinwrench, following these instructions.

When the vehicle is moved from its stand, the suspension should go down of about 2-8 mm.

If this does not happen, adjust the pre-loading to counterbalance the motorbike's weight. Bear in mind that a vehicle's stability is mainly dependent also on suspension spring pre-loading adjustment.

**Since it is a pair, please note that both the shock absorbers must have the same adjusting.**

**Attention: only for RS 24 and RS 24/10 shock absorbers**

#### ADJUSTMENT KNOB ON THE SHOCK ABSORBER

It is placed in the shock absorber's upper part. The knob (C) can perform two rotations and a half on its axis, corresponding to about 24 clicks.

Clockwise rotations cause a hardening, while counter-clockwise rotations correspond to a suspension softening.

---

### Pour amortisseurs TWINS

L'amortisseur est livré avec une précharge moyenne du ressort. Si vous le désirez, il est possible de régler la précharge en plus ou en moins en agissant sur l'écrou (C) en utilisant une clé en crochet et en suivant les indications suivantes.

Une fois que le véhicule ne repose plus sur la béquille, la suspension doit s'abaisser de 2 à 8 mm.

Dans le cas contraire, vous devez régler la précharge pour contrebaler le poids de la moto. Il convient de rappeler que la stabilité d'un véhicule dépend en grande partie du réglage de la précharge du ressort de la suspension.

**Comme il s'agit d'une paire, veuillez noter que les deux amortisseurs doivent avoir le même réglage.**

**Attention : uniquement pour RS 24 - RS 24/10**

#### POMMEAU DE REGULATION SUR L'AMORTISSEUR

Il est situé dans la partie inférieure de l'amortisseur. Le pommeau (C) effectue deux rotations et demies sur lui-même correspondant à 24 dé clics environ. Les rotations dans le sens des aiguilles d'une montre provoquent un durcissement de la suspension, et vice et versa, les rotations dans le sens inverse des aiguilles d'une montre provoquent un assouplissement de la suspension.

---

### Für Stossdämpfer TWINS

Der Stossdämpfer wird geliefert mit einer mittleren Federvorspannung. Wenn benötigt, kann die Spannung durch Bearbeitung der Register (C) Ringschrauben erhöht oder verringert werden. Folgen Sie dabei dieser Anleitung.

Wenn das Fahrzeug vom Ständern genommen wird, sollte die Aufhängung ca. 2-8 mm hinuntergehen.

Wenn das nicht passiert, stellen Sie die Vorspannung ein, um das Gegengewicht zum Motorradgewicht einzustellen. Behalten Sie jedoch im Auge, dass die Stabilität des Vehikels sehr stark von der Einstellung der Federvorspannung abhängig ist.

**Da es sich um ein Paar handelt, müssen beide Stoßdämpfer dieselbe Einstellung haben.**

**Achtung: nur für R S24 und RS 24/10 Stossdämpfer**

#### EINSTELLUNGSKNOPF AUF DEM STOSSDÄMPFER

Er ist auf dem oberen Teil des Stossdämpfers platziert. Der Knopf (C) kann zweieinhalb Rotationen auf seinen Achsen ausführen, was ca. 24 Klicks entspricht. Drehungen im Uhrzeigersinn verursachen eine härtere Dämpfung, während Drehungen gegen den Uhrzeigersinn eine weiche Dämpfung erzeugen.

---

### Para amortiguadores TWINS

El amortiguador se suministra con un punto de fuerza del muelle. Si lo desea, es posible regularla en mas o e menos girando sobre la guía (C) de registro, sirviéndose de una llave gancho y siguiendo las indicaciones.

Cuando el vehiculo se saca del caballete, la suspensión se debe bajar de 2-8 mm.

Si esto no sucede es necesario regular la presión del muelle para contrabalancear peso de la moto. Es importante recordar que la estabilidad del vehiculo en buena parte depende de la buena o mala regulación del muelle de suspensión.

**Tratandose de una pareja , es preciso que ambos amortiguadores tengan la misma regulación.**

**Atención: solo para los amortiguadores RS 24 - RS 24/10**

#### CONJUNTO DE REGULACIÓN SOBRE EL AMORTIGUADOR

Esta situado en la parte inferior del amortiguador. El conjunto (C) tiene dos rotaciones y x colocado sobre si mismo alcanza casi 24 posiciones. El movimiento en sentido horario determina un endurecimiento y al revés la rotación antihorario ablanda la suspensión en fase de extensión.

**TARATURA DELLA FRENATURA IDRAULICA IN ESTENSIONE (RS 3 - RS 24 - RS 24/10)**

Ad ognuna delle 24 posizioni del pomello (escluse la prima e l'ultima) corrisponde la corsa di un'asta meccanica. Questa chiude o apre parzialmente la luce di un foro opportunamente posizionato allo scopo di facilitare (o meno) il deflusso dell'olio all'interno della camera stessa.

In questo modo le rotazioni del pomello individuano tarature crescenti (rotazioni orarie) e decrescenti (rotazioni antiorarie) di frenature idrauliche per l'ammortizzatore RS 24, e tarature in estensione e compressione per l'ammortizzatore RS 24/10.

Si consiglia di effettuare delle prove al fine di individuare le condizioni più rispondenti alle proprie necessità.

**Attenzione: Solo per ammortizzatori RS 24/10**

**POMELLO DI REGOLAZIONE SULLA BOMBOLA**

È alloggiato nella parte superiore della bombola esterna. Le rotazioni orarie determinano un indurimento e, viceversa, le rotazioni antiorarie un ammorbidimento della sospensione in fase di compressione.

**HYDRAULIC BRAKING CALIBRATION IN EXTENSION (RS 3 - RS 24 - RS 24/10)**

Each of the 24 positions of the knobs (except for the first and last ones) corresponds to the stroke of a mechanical rod. The latter partially opens or closes a hole port especially placed to facilitate (or not) the oil downflow inside the chamber itself. In this way knob rotation means increasing (clockwise rotations) or decreasing (counter-clockwise rotations) hydraulic braking calibrations for the RS 24 shock absorber, and calibrations in extension and compression for the RS 24/10 shock absorber.

It is advisable to test this in order to determine the best conditions for one's needs.

**Attention: only for RS 24/10 shock absorbers**

**REGULATION KNOB ON THE CYLINDER**

It is located on the superior part of the external cylinder. Right-hand rotations create a hardening; on the contrary, left-hand rotations create a softening of the suspensions during the phase of compression.

**CALIBRAGE DU FREINAGE HYDRAULIQUE EN EXTENSION (RS 3 - RS 24 - RS 24/10)**

A chacune des 24 positions du pommeau (sauf la première et la dernière) correspond la course d'une tige. Cette dernière ouvre ou ferme partiellement la lumière d'un trou positionné opportunément afin de faciliter (ou non) le flux de l'huile à l'intérieur de la chambre même. Ainsi, les rotations du pommeau déterminent les calibrages croissants (rotation dans le sens des aiguilles d'une montre) ou décroissants (dans le sens inverse des aiguilles d'une montre) du freinage hydraulique pour l'amortisseur RS 24, et déterminent les calibrages en extension et en compression pour l'amortisseur RS 24/10.

Nous vous conseillons d'effectuer des essais afin de déterminer les conditions qui répondent le plus à vos propres nécessités.

**Attention : uniquement pour amortisseurs RS 24/10**

**POMMEAU DE REGULATION SUR LE RESERVOIR EXTERNE**

Il est situé dans la partie supérieure du réservoir externe. Les rotations dans le sens des aiguilles d'une montre un durcissement, et vice versa, les rotations dans le sens inverse des aiguilles d'une montre provoquent un assouplissement de la suspension en phase de compression.

**ZUGSTUFENREGULIERUNG (RS 3 - RS 24 - RS 24/10)**

Jeder der 24 Positionen des Knopfes (ausser für die erste und letzte) entsprechen dem Hub des mechanischen Stabes. Die letzte Position öffnet oder schließt einen speziell platzierten Lochanschluss um den Ölfluss in der Kammer zu erleichtern oder zu erschweren. Dadurch bedeutet eine Drehung des Knopfes im Uhrzeigersinn eine Erhöhung und gegen den Uhrzeigersinn eine Abschwächung der hydraulischen Bremskalibrierung beim RS 24, und in Erweiterung beim RS24/10 die Druckstufenabstimmung. Es wird geraten Tests durchzuführen um die besten Zustände für jeden individuellen Gebrauch zu erhalten.

**Achtung: nur für RS 24/10 Stossdämpfer**

**EINSTELLRAD AM ZYLINDER**

Es ist am oberen Teil des Zylinders angebracht. Rechtsdrehungen machen die Druckstufe härter, Linksdrehungen weicher.

**CALIBRADO DE LA FRENADA HIDRAULICA EN EXTENSION (RS 3 - RS 24 - RS 24/10)**

A cada una de las 24 posiciones del mando (excluida la primera y la última) corresponde la carrera de un eje mecánico. Esta cierra o abre parcialmente la ventana de un agujero oportunamente puesto al objeto de facilitar la expansión del aceite en el interno de la cámara misma. De esta forma la rotación del mando individualiza el registro creciente (rotación en sentido horario) y decreciente (rotación antihorario) de frenada hidráulica para el amortiguador RS 24, y calibrado en extensión y compresión para RS 24/10.

Se aconseja de efectuar alguna prueba con el objeto de individualizar las condiciones a las propias necesidades.

**Atención: solo para los amortiguadores RS 24/10**

**MANDO DE REGULACIÓN SOBRE EL CILINDRO**

esta alojado en la parte superior del cilindro por fuera. La rotación horaria determina un endurecimiento y al revés, la rotación anti horaria un ablandamiento de la suspensión en fase de compresión.

---

**ESTENSIONE (RS 3 - RS 24 - RS 24/10)**

Se la moto sembra troppo molleggiata e tende ad essere instabile, è necessario ruotare il pomello di 1-2 scatti (rotazione oraria). Se risulta lenta nella corsa in estensione e tende a spingere in basso l'ammortizzatore posteriore, ruotare il pomello di 1-2 scatti (rotazione antioraria).

**COMPRESSIONE (RS 3 - RS 24 - RS 24/10)**

Trovandosi in accelerazione su di un percorso non uniforme (strada deformata), se la moto dà la sensazione di essere trattenuta, girare il pomello da 1 a 4 scatti (rotazione antioraria).

**NOTA: Per ammortizzatori RS 24 - RS 24/10**

È bene osservare alcune regole durante l'esecuzione della taratura:

- Essere sicuri che si abbia la corretta precarica della molla prima di fare qualsiasi regolazione sulla parte idraulica (per eseguire questo si consiglia di sfrenare completamente l'ammortizzatore con il pomello girato in senso antiorario);
- Non avvitare più di due scatti alla volta;
- Non ruotare, in successione rapida, il pomello nei due versi (orario e antiorario);
- Il pomello non deve occupare posizioni intermedie fra i due scatti.

---

**EXTENSION (RS 3 - RS 24 - RS 24/10)**

If the motorbike seems to be a bit too sprung and tends to be unsteady, turn the knob of 1-2 clicks (clockwise rotation). If it seems slow in the extension stroke and tends to push the back shock absorber downwards, turn the knob of 1-2 clicks (counter-clockwise rotation).

**COMPRESSION (RS 3 - RS 24 - RS 24/10)**

If while accelerating on an uneven track the motorbike seems to be restrained, turn the knob of 1-4 clicks (counter-clockwise rotation).

**NOTE: for RS 24 and RS 24/10 shock absorbers**

Some rules should be followed while performing calibration:

- be sure the spring is properly pre-loaded before performing any other adjustment on the hydraulic part (to do this, it is advisable to completely unbrake the shock absorber by turning the knob counter-clockwise);
  - do not turn for more than two clicks at a time;
  - do not turn the knob in the two directions (clockwise and counter-clockwise) in rapid succession;
  - the knob should not stop in an intermediate position between two clicks.
- After this procedure has been followed, it is possible to go back and adjust spring pre-loading, if desired.

---

**EXTENSION (RS 3 - RS 24 - RS 24/10)**

Si la suspension semble trop souple et que la moto tend à être instable, vous devez tourner le pommeau de 1 à 2 déclics (dans le sens des aiguilles d'une montre). Si la moto est lente dans la course en extension et tend à pousser l'amortisseur arrière vers le bas, tournez le pommeau de 1 à 2 déclics (dans le sens inverse des aiguilles d'une montre).

**COMPRESSION (RS 3 - RS 24 - RS 24/10)**

Si, lorsque vous vous trouvez en accélération sur un parcours non uniforme (route déformée), la moto donne la sensation d'être retenue, tournez le pommeau de 1 à 4 déclics (dans le sens des aiguilles d'une montre).

**NOTE : pour amortisseurs RS 24 et RS 24/10**

Il est bon d'observer certaines règles durant l'exécution du calibrage :

- vous devez être sûr que la précharge du ressort est correcte avant de faire des réglages sur la partie hydraulique (pour effectuer ceci, nous vous conseillons de relâcher complètement l'amortissement en tournant le pommeau dans le sens inverse des aiguilles d'une montre);
- vous ne devez pas visser plus de deux déclics à la fois ;
- vous ne devez pas tourner, en succession rapide, le pommeau dans les deux sens (dans le sens des aiguilles d'une montre et dans le sens inverse);

---

**ERWEITERUNG (RS 3 - RS 24 - RS 24/10)**

Wenn das Motorrad eine Bißchen zu stark federt oder instabil läuft, drehen Sie den Knopf um 1 bis 2 Klicks im Uhrzeigersinn. Wenn es Schläge zu langsam dämpft oder dazu neigt den hinteren Stossdämpfer hinunterzudrücken, drehen Sie den Knopf um 1 bis 2 Klicks gegen den Uhrzeigersinn.

**KOMPRESSION (RS 3 - RS 24 - RS 24/10)**

Wenn das Motorrad während der Fahrt auf unebenen Untergrund beherrschbar ist, drehen Sie den Knopf um 1 bis 4 Klicks gegen den Uhrzeigersinn.

**NOTIZ:****ZUR BEACHTUNG: für RS 24 und RS 24/10 Stossdämpfer**

Einige Regeln sollten während der Durchführung der Einstellung beachtet werden:

- Stellen Sie sicher dass die Feder ordnungsgemäß vorgespannt ist bevor Sie irgendwelche anderen Einstellungen am hydraulischen Teil vornehmen (um das tun zu können, ist es ratsam den Stossdämpfer komplett zu unterbrechen indem Sie den Knopf gegen den Uhrzeigersinn drehen).
- Drehen Sie nie mehr als 2 Klicks auf einmal.
- Drehen Sie den Knopf nicht schnell hintereinander in unterschiedliche Richtungen.
- Der Knopf sollte nicht in einer Position zwischen 2 Klicks stehen bleiben.

---

**EXTENSION (RS 3 - RS 24 - RS 24/10)**

Si la parece inestable y tiende a la inestabilidad, es necesario girar el mando de 1-2 posiciones (rotación horaria). Si resulta lento en la carrera en extensión y tiende a empujar para abajo al amortiguador posterior, girar el mando de una o dos posiciones (rotación anti horaria).

**COMPRESION (RS 3 - RS 24 - RS 24/10)**

Encontrándose en aceleración sobre un recorrido no uniforme (Camino deformado) si la moto de la sensación de estar retenida, girar de 1 a 4 posición (rotación anti horaria)

**NOTA: para los amortiguadores RS 24 y RS 24/10**

Es bueno observar algunas reglas durante el proceso de regulación o calibrado:

- estar seguros que la carga sea correcta del muelle antes de hacer cu regulación sobre la parte hidráulica (para hacer esto se aconseja de4renar por completo el amortiguador con el mando girando en sentido anti horario);
- no girar mas de dos registros a la vez;
- non girar de forma rápida en ninguno de los dos sentidos (horario y anti horario);
- el modo no debe ocupar posiciones intermedias entre posiciones.

ITALIANO

Dopo aver eseguito questa procedura, è possibile regolare la precarica della molla se lo si ritiene necessario. In caso di incertezze sulle modalità dell'esecuzione, non esiti a contattare i nostri tecnici autorizzati. Seguendo le nostre istruzioni, la taratura dell'ammortizzatore potrà essere eseguita con maggiore facilità. Normalmente non dovrebbe allontanarsi più di 2-4 scatti dalla posizione standard nella quale l'ammortizzatore viene venduto.

#### ISTRUZIONE PER IL MONTAGGIO

Prima di iniziare i lavori, controllare che l'ammortizzatore acquistato sia il modello giusto per il Vs. veicolo, che sia completo di ogni particolare e che non sia stato manomesso.

Si consiglia di lavare il veicolo, in special modo la parte dove si deve operare. Smontare il vecchio ammortizzatore e passare al montaggio del nuovo facendo attenzione che i fissaggi avvengano correttamente, che i bulloni siano della lunghezza giusta e i filetti perfetti. Nel montaggio è bene lubrificarli e il serraggio dei dadi deve avvenire correttamente. Controllare che non vi siano interferenze fra l'ammortizzatore e le varie parti della carrozzeria e del telaio. Esaminare che i gommini paracolpi e gli anelli silentblock siano perfetti, altrimenti sostituirli con altri nuovi. Controllare che l'asse dell'ammortizzatore sia parallelo all'asse verticale della ruota.

ENGLISH

In case of uncertainties on the way to execute the above operations, do not hesitate to get in touch with our authorized technicians. If our instructions are followed, the installation of the shock absorber is going to be easier. Normally, the adjustment should not require more than 2-4 clicks with respect to the standard adjustment the shock absorber is delivered with.

#### FITTING INSTRUCTIONS

Before starting the job, make sure that the shock absorber you have purchased is the right model for your type of vehicle, that it is complete with every element and that it has not been tampered.

It is then advisable to wash the vehicle, especially the working area. Once the old shock absorber has been removed, proceed in fitting the new one making sure that fixing is performed properly, bolts are of the appropriate length and their threads are perfect. During fitting bolts should be lubricated, and nuts tightened correctly. Make sure that no negative allowances exist between the shock absorber and other parts of the bodywork or the frame. Make sure that the small rubber bumpers and the silentblock rings are in perfect conditions; otherwise replace them with new ones.

It is necessary to verify that the suspension spring is not in contact with the tyres.

FRANÇAIS

- le pommeau ne doit pas occuper de positions intermédiaires entre deux déclis.

Après avoir effectué cette procédure, vous pouvez régler la précharge du ressort si vous le jugez nécessaire.

Si vous avez quelques incertitudes quant aux modalités d'exécution de cette opération, n'hésitez pas à contacter nous techniciens autorisés.

En suivant nos instructions, le vissage de l'amortisseur devrait se faire assez facilement. Normalement, vous ne devriez pas vous éloigner de plus de 2 ou 4 déclis de la position standard dans laquelle l'amortisseur est vendu.

#### INSTRUCTIONS POUR LE MONTAGE

Avant de commencer le montage, contrôlez que l'amortisseur que vous avez acheté soit bien le modèle qui correspond à votre véhicule, qu'il soit fourni avec toutes les pièces nécessaires au montage et qu'il n'ait pas été altéré.

Nous vous conseillons de laver le véhicule, en particulier la partie sur laquelle vous allez opérer. Démontez l'ancien amortisseur et procédez au montage du nouveau en veillant à ce que les fixations conviennent parfaitement, que les boulons soient de la bonne longueur et que les filetages soient parfaits. Il convient de les lubrifier pendant le montage et de vérifier que le serrage des écrous est correct.

DEUTSCH

Nachdem diese Prozedur befolgt wurde, ist es möglich noch mal zurück zu gehen und die Einstellung der Federvorspannung durchzuführen, wenn dies benötigt wird.

Im Fall von Unsicherheiten während der Durchführung oben genannter Instruktionen wenden Sie sich bitte an unser autorisiertes Personal. Wir helfen Ihnen gerne.

Wenn Sie unseren Anleitungen folgen, erweist sich die Installation des Stossdämpfers als sehr einfach. Normalerweise sollte die Anpassung nicht mehr als 2 bis 4 Klicks von der Standardeinstellung, mit der der Stossdämpfer ausgeliefert wird, abweichen.

#### MONTAGEANLEITUNG

Bevor Sie beginnen, stellen Sie bitte sicher dass der von Ihnen erworbene Stossdämpfer auch das richtige Modell für Ihr Fahrzeug ist und dass er komplett und unversehrt geliefert worden ist. Es ist ratsam das Fahrzeug vorher zu waschen, speziell den Arbeitsbereich.

Wenn der alte Stossdämpfer entfernt wurde, montieren Sie den neuen Stossdämpfer vorschriftsmäßig und stellen sie sicher dass alle Schrauben die angemessene Länge und das passende Gewinde besitzen. Während der Montage sollten die Schrauben geölt und die Muttern fest angezogen werden. Stellen Sie sicher dass keine unsachgemäßen Verbindungen zwischen dem Stossdämpfer und anderen Teilen der

ESPAÑOL

Después de haber seguido estos procedimientos, posible regulación para presión del muelle si lo creo conveniente.

En caso de dudas sobre como hacerlo, no dude en contactar con nuestros técnicos autorizados.

Seguindo nuestras instrucciones, la regulación del amortiguador podrá ser ejecutada con mayor facilidad. Normalmente no debería alejarse mas de 2-4 posición de la postura estándar que es la que se vende habitualmente.

#### INSTRUCCIONES DE MONTAJE

Primero antes de empezar el trabajo, controlar que el amortiguador comprado se el modelo justo para su vehículo, que este completo de todos los accesorios y que o este manoseado.

Se aconseja el lavar el vehículo en especial la parte donde vamos a trabajar. Desmontar el amortiguador usado e iniciar el montaje del nuevo prestando atención que las fijaciones coincidan perfectamente, que los bulones tengan la longitud necesaria y las roscas adecuadas y perfectas. En el monta bueno lubricar las tuercas. Controlar que no surjan interferencias entre el amortiguador y las varia partes de la carrocería o del chasis. Analizar las gomas y los silentblock que estén perfectos de lo contrario hay que sustituirlos por otros nuevos. Es importante prestar atención que no roce el muelle del amortiguador con el neumático.

Occorre fare attenzione che non vi sia contatto tra la molla dell'ammortizzatore ed il pneumatico. La gamma degli ammortizzatori per gli scooter automatici é stata studiata caso per caso ed é stata messa a punto per pneumatici di serie e non per pneumatici maggiorati.

Per evitare che le molle degli ammortizzatori entrino in contatto con i pneumatici, la Malossi consiglia di consultare il catalogo di vendita e le sue istruzioni di montaggio dove sono raffigurati i disassamenti studiati appunto per il corretto montaggio ed il funzionamento della sospensione.

**Solo per ammortizzatori RS 3 Art. 46 7908 - Piaggio Quartz, Sfera e Free (Fig. 5)**

Su questi modelli, nella parte superiore dove l'ammortizzatore si applica alla scocca, utilizzare gli anelli di gomma originali e smontare la rondella e il distanziale esattamente come sono rappresentati negli schemi qui a destra, a seconda del tipo di veicolo.

The range of shock absorbers for automatic scooters has been studied case by case, and the available models are only for standard tyres, not for oversized ones.

In order to avoid contact between suspension springs and tyres, Malossi recommends reference to the sales catalogue and its fitting instructions, which show the misalignments studied just for proper suspension fitting and operation.

**Only for RS 3 shock absorbers Art. 46 7908 - Piaggio Quartz, Sfera e Free (Fig. 5)**

On these models, on the top part where the shock-absorber is fixed to the body, use the original rubber rings and remove both the washer and the spacer exactly how it is showed in the drawings here at right side, according to the kind of vehicle.

Contrôlez également qu'il n'y ait pas d'interférences entre le ressort de l'amortisseur et le pneumatique.

La gamme des amortisseurs pour les scooters automatiques a été étudiée au cas par cas et a été mise au point pour des pneumatiques de série et non pas pour des pneumatiques majorés.

Afin d'éviter que les ressorts des amortisseurs n'entrent en contact avec les pneumatiques, la société Malossi vous conseille de consulter le catalogue des ventes et ses instructions de montage où sont représentés les désaxements justement étudiés pour un montage correct et un bon fonctionnement de la suspension.

**Uniquement pour amortisseurs RS 3 Art. 46 7908 - Piaggio Quartz, Sfera e Free (Fig. 5)**

Dans la partie supérieure de ce modèle, là où l'amortisseur est appliqué à la coque, utilisez les bagues en caoutchouc originales, et montez la rondelle et l'entretoise exactement comme elles sont représentées sur le schéma ci-contre, suivant le type de véhicule.

Karosserie oder des Rahmen bestehen.

Stellen Sie sicher, dass die kleinen Gummi-Stoßdämpfer und die Geräuschdämpfer Ringe in perfektem Zustand sind; andernfalls ersetzen Sie sie durch neue.

Es ist notwendig sicherzustellen, dass die Aufhängungsfeder nicht in Kontakt mit den Reifen ist.

Die Palette von Stoßdämpfern für Automatik-Roller wurde für unterschiedlichste Fälle geprüft und die verfügbaren Modelle sind nur für Standardreifen, also nicht für Übergrößen, um Kontakt zwischen den Aufhängungsfedern und des Reifen zu unterbinden. Malossi empfiehlt den Verweis auf die Verkaufskataloge und deren Montageanleitungen, welche die überlegt nur für passende Aufhängungsmontage und Operation.

**Nur für RS 3 Stossdämpfer Art. 46 7908 - Piaggio Quartz, Sfera und Free (Fig. 5)**

Für diese Modelle benutzen Sie bitte die original Gummiringe und entfernen Sie Unterlagscheibe und Distanzscheibe wie in der rechts aufgeführten Zeichnung angegeben, je nach Fahrzeugtyp.

La gamma de amortiguadores para 1a scooter se ha estudiado una por una y se ha tenido en cuenta par a la puesta apunto sea con neumáticos de serie o especiales.

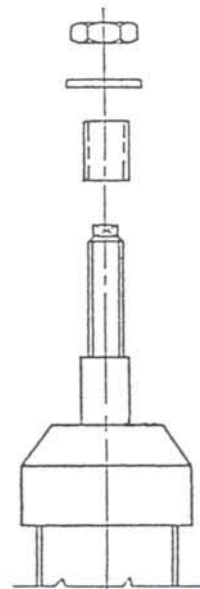
Para evitar que el muelle de los amortiguadores rocen con el neumático, Malossi aconseja consultar el catálogo de venta y las instrucciones de montaje donde se señala lo idóneo para cada caso para el perfecto funcionamiento de la suspensión.

**Solo para amortiguadores RS 3 Art. 46 7908 - Piaggio Quartz, Sfera y Free (Fig. 5)**

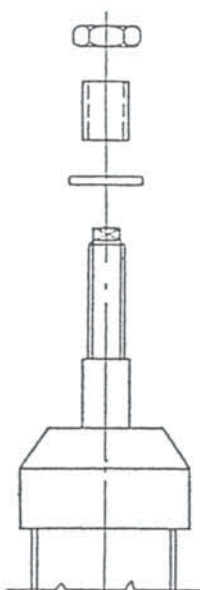
Sobre estos modelos, en la parte superior donde el amortiguador se acopla a la carrocería, utilizar los anillos de goma originales y desmontar la arandela y el distanciador exactamente como están representados en el esquema que a la derecha, según el tipo de vehículo.

**RS 3**

**Art. 46 7908**



**Quartz, Sfera, Free**



**Zip**

**Fig. 5**

**I  
T  
A  
L  
I  
A  
N  
O**

**Art. 46 7904 - 46 7905 - 46 7906 - 46 7907 (Fig. 6)**

Su questi modelli, durante il montaggio, fare attenzione ad orientare l'attacco inferiore a forchetta con il disassamento nel senso giusto, vale a dire spostata verso la ruota, come rappresentata nella figura qui sotto.)

**Solo per ammortizzatori RS 24 Art. 46 7900 - Piaggio Zip SP (Fig. 7-8)**

- Lavare accuratamente tutta la parte anteriore dello scooter con particolare attenzione alla zona in cui si andrà ad operare per la sostituzione dell'ammortizzatore originale;
- smontare la ruota anteriore dello scooter e la copertura laterale in plastica che copre l'ammortizzatore originale;
- sfilare il cavo di rinvio del contachilometri che é fissato alla base del mozzo di fissaggio della pinza freno e la pinza freno;
- smontare i coperchi del manubrio e sfilare il manubrio dal tubo di sterzo, allentando la vite centrale e spingendola in basso, facendo attenzione a non danneggiare i vari cavi di

**E  
N  
G  
L  
I  
S  
H**

**Art. 46 7904- 46 7905- 46 7906- 46 7907 (Fig. 6)**

When fitting these models, be careful to position the lower fork with the offset to the right direction, which is to say moved towards the wheel as shown in the figure below.

**ATTENTION: only for RS 24 – art. 46 7900 Piaggio Zip Sp (Fig. 7-8)**

- Wash carefully all the front part of the scooter and particularly the area in which you will operate to substitute the original shock absorber;
- remove the front wheel of the scooter and the lateral plastic covering which protect the original shock absorber;
- unthread the gear cable of the mileage recorder which is fixed on the base of the fixing hub of the brake pincer and the brake pincer;
- remove the crank covers and unthread the crank from the steering tube, while turning out the central screw, putting it in a low position, and taking care not to damage the different cables of connection with the tools;

**F  
R  
A  
N  
Ç  
A  
I  
S**

**Art. 46 7904- 46 7905- 46 7906- 46 7907 (Fig. 6)**

Sur ces modèles, faites attention pendant le montage, à orienter la fourchette de l'attache inférieure avec le désaxement dans le bon sens, c'est à dire déplacée vers la roue, comme le montre la figure ci-contre.

**ATTENTION : uniquement pour RS 24 – art. 46 7900 Piaggio Zip Sp (Fig. 7-8)**

- Lavez soigneusement toute la partie avant du scooter, en particulier la zone sur laquelle vous allez opérer pour la substitution de l'amortisseur d'origine ;
- démontez la roue avant du scooter et le cache latéral en plastique qui couvre l'amortisseur d'origine.
- retirez le câble de renvoi du compteur kilométrique qui est fixé à la base de la fixation de la pince freins et la pince freins ;
- démontez les couvercles du guidons et retirez le guidon de la colonne de direction, en desserrant la vis centrale et en la poussant vers le bas, en prenant garde de ne pas

**D  
E  
U  
T  
S  
C  
H**

**Art. 46 7904- 46 7905- 46 7906- 46 7907 (Fig. 6)**

Wenn Sie diese Modelle montieren, seien Sie vorsichtig und orientieren Sie die untere Federgabel in der richtigen Ausrichtung also zum Rad her, wie in der unteren Abbildung gezeigt.

**Nur für RS 24 – Art. 46 7900 Piaggio Zip Sp (Fig. 7-8)**

- Reinigen Sie gründlich die Vorderpartie des Rollers und die Teile, die in der Umgebung des zu ersetzenden Stossdämpfers liegen.
- Entfernen Sie das Vorderrad des Rollers und die Plastikabdeckung des Originalstossdämpfers
- Schrauben Sie die Tachowelle ab, die neben dem Bremsattel befestigt ist.
- Entfernen Sie die Abdeckung von der Schwinge und schrauben Sie die Schwinge vom Steuerrohr ab und achten Sie darauf, dass die Kabel und Schläuche nicht beschädigt werden.

**E  
S  
P  
A  
Ñ  
O  
L**

**Art. 46 7904 - 46 7905 - 46 7906 - 46 7907 (Fig. 6)**

Sobre estos modelos, durante el montaje, fijar la atención al orientar el ataque inferior a la horquilla con la separación en el sentido justo, señalar la separación hacia la rueda, como representa la figura de abajo.

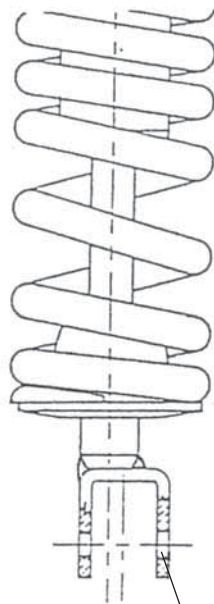
**ATENCION: solo para RS 24 – art. 46 7900 Piaggio Zip Sp (Fig. 7-8)**

- Lavar a fondo toda la parte anterior del Scooter con especial atención a la zona en donde se colocara para la sustitución del amortiguador original;
- desmontar la rueda delantera del scooter y la tapa lateral en plástico que cubre el amortiguador original;
- soltar el cable del reenvío del cuentakilómetros que esta fijado a la base del tambor de fijación de la pinza de freno y la pinza de freno;
- desmontar el cubre manillar y soltar el manillar del tubo de dirección aflojando el tornillo central empujándola hacia abajo, teniendo en cuenta a no perjudicar a los varios cables

**RS 3**

**Art. 46 7904 - 46 7905  
46 7906 - 46 7907**

- Lato ruota
- Wheel side
- Côte roue
- reifenseitig
- Lado rueda



- Foro filettato
- Threaded hole
- Trou fileté
- Gewindeloch
- Rosca del agujero

**Fig. 6**



collegamento con gli strumenti:

- svitare le due ghiera di registro dello sterzo con una chiave a gancio avendo cura di non danneggiarle, e sfilare il più possibile il tubo di sterzo verso il basso;
- svitare le tre viti che fissano il parafanghi anteriore ed alzarlo il più possibile per permettere un accesso agevole alla zona superiore dell'ammortizzatore.

- unscrew the two register bushes of the steering tube with a hooked key, while taking care not to damage them, and unthread the steering tube toward the lower position possible;
- turn out the three screws which fix the front mudguard and raise it the most possible in order to allow an easier access to the superior area of the shock absorber.

endommager les différents cables de connexion avec les instruments:

- dévissez les deux écrous de la direction avec une clé en crochet en prenant soin de ne pas les endommager, et dirigez le plus possible la colonne de direction vers le bas;
- dévissez les trois vis qui fixent le garde-boue avant et soulevez-le le plus possible afin de permettre un accès plus facile à la zone supérieure de l'amortisseur.

Schrauben Sie die zwei Einstellbuchsen mit einem Hakenschlüssel von der Dämpferstange ab.

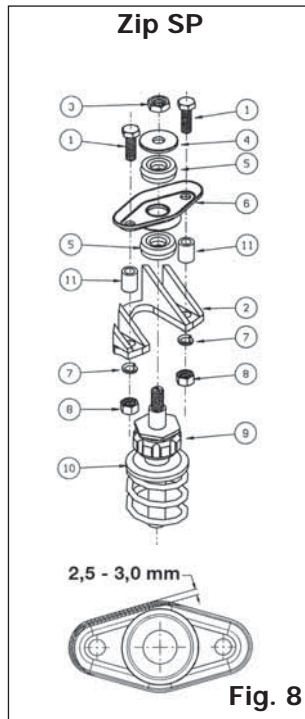
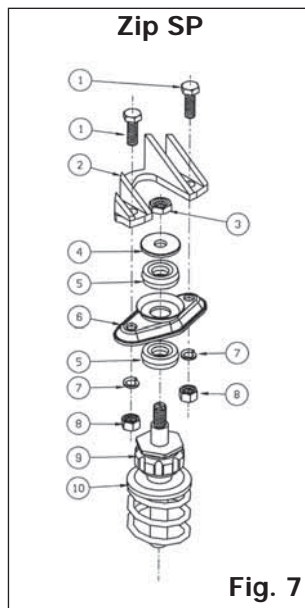
- Drehen Sie die drei Schrauben, die den Frontkotflügel halten, heraus und heben Sie es soweit wie möglich an, um einen bestmöglichen Zugang zum Stossdämpfer zu ermöglichen.

de conexión con los instrumentos;

- aflojar las dos g de registro de la dirección con una llave a gancho teniendo en cuenta de no estropear, y soltar el máximo posible el tubo de dirección hacia abajo
- alojar los tres tornillos que fijan el guardabarros anterior y levantarlo al máximo posible para permitir un acceso ágil a la zona superior del amortiguador.

## RS 24

Art. 46 7900



<b>I T A L I A N O</b>	<b>Smontaggio ammortizzatore originale (Fig. 7)</b>
	<ul style="list-style-type: none"> <li>- Svitare i due dadi alla base dell'ammortizzatore e sfilare i due bulloni che fissano l'ammortizzatore al supporto pinza freno;</li> <li>- Svitare i due dadi che fissano il supporto superiore 6 e sfilare i due bulloni 1;</li> <li>- A questo punto è possibile separare l'ammortizzatore dal mezzo e procedere con lo smontaggio, allentando il dado 3 e separando il supporto 6 dall'ammortizzatore originale;</li> <li>- Asportare dal supporto 6 il materiale indicato nel disegno con una mola da banco e con una lima.</li> </ul>
	<b>Montaggio ammortizzatore Malossi (Fig. 8)</b>
	<ul style="list-style-type: none"> <li>- Togliere la copertura in gomma 9 del pannello di registro, tagliandola con un attrezzo affilato;</li> <li>- Fissare l'ammortizzatore Malossi 10, come da schema 7, alla staffa 6 posizionando la staffa come in figura;</li> <li>- Fissare con i due bulloni in dotazione la staffa 6 al supporto 2 presente sul tubo di sterzo;</li> <li>- Fissare al supporto pinza freno l'ammortizzatore con i due bulloni originali e rimontare il tutto come in origine;</li> <li>- prestare molta cura al serraggio delle ghiera del tubo di sterzo, serrando bene la controgghiera di sterzo.</li> </ul>

<b>E N G L I S H</b>	<b>Disassembling of the original shock absorber (Fig. 7)</b>
	<ul style="list-style-type: none"> <li>- Unscrew the two screw nuts on the base of the shock absorber and unthread the two bolts which fix the shock absorber to the support of the brake pincer;</li> <li>- unscrew the two screw nuts which fix the superior support 6 and unthread the two bolts 1;</li> <li>- at this moment, it is possible to separate the shock absorber from the middle and to proceed to the disassembling by turning out the screw 3 and separating the support 6 from the original shock absorber;</li> <li>- remove the parts indicated on the scheme from the support 6 using a grinding wheel and a file.</li> </ul>
	<b>Assembling of the Malossi shock absorber (Fig. 8)</b>
	<ul style="list-style-type: none"> <li>- Remove the plastic cover 9 from the register panel using a sharp tool;</li> <li>- fix the shock absorber Malossi 10, as indicated on the scheme 7, to the clamp 6 put it in the position indicated on the scheme;</li> <li>- fix with the two bolts we supply, the clamp 6 to the support 2 visible on the steering tube;</li> <li>- fix the shock absorber to the brake pincer with the two original bolts and reassemble all the parts as in origin;</li> <li>- take care to the screwing up of the bushes of the steering tube: by taking care to the screwing up of the counter-bushes of steer.</li> </ul>

<b>F R A N Ç A I S</b>	<b>Démontage de l'amortisseur d'origine (Fig. 7)</b>
	<ul style="list-style-type: none"> <li>- Dévissez les deux écrous à la base de l'amortisseur et retirez les deux boulons qui fixent l'amortisseur au support de la pince freins ;</li> <li>- dévissez les deux écrous qui fixent le support supérieur 6 et retirez les deux boulons 1 ;</li> <li>- a ce moment-là, vous pouvez séparer l'amortisseur du centre et poursuivre le démontage, en dévissant l'écrou 3 et en séparant le support 6 de l'amortisseur d'origine ;</li> <li>- retirez du support 6 les pièces indiquées sur le schéma avec une meule fixe et une lime.</li> </ul>
	<b>Montage de l'amortisseur Malossi (Fig. 8)</b>
	<ul style="list-style-type: none"> <li>- Retirez le cache en caoutchouc 9 du panneau d'enregistrement en utilisant un instrument effilé ;</li> <li>- fixez l'amortisseur Malossi 10, comme indiqué sur le schéma 7, à la patte 6 en plaçant l'étrier comme indiqué sur l'illustration ;</li> <li>- avec les deux boulons fournis, fixez l'étrier 6 au support 2 présent sur la colonne de direction ;</li> <li>- fixez l'amortisseur au support de la pince freins avec les deux boulons d'origine et remontez le tout comme c'était auparavant ;</li> <li>- portez une attention particulière au serrage des écrous de la colonne de direction (en serrant bien le contre-écrous de la direction).</li> </ul>

<b>D E U T S C H</b>	<b>Demontage des original Stossdämpfers (Fig. 7)</b>
	<ul style="list-style-type: none"> <li>- Schrauben Sie die zwei Muttern ab die unten am Stossdämpfer sitzen und lösen Sie die zwei Schrauben, die den Stossdämpfer mit dem Bremssattel verbinden.</li> <li>- Lösen Sie die zwei Schrauben der oberen Halterung Nr. 6 und lösen Sie die zwei Schrauben Nr. 1.</li> <li>- Jetzt ist es möglich, den Stossdämpfer von der Mitte zu trennen und die Demontage fortzusetzen mit dem Lösen der Schraube Nr. 3 und Entfernen des Halters Nr. 6 vom original Stossdämpfer.</li> <li>- Entfernen Sie die Teile wie angezeigt von dem Halter Nr. 6 mit Schleifscheibe und Feile.</li> </ul>
	<b>Montage des Malossi Stossdämpfers (Fig. 8)</b>
	<ul style="list-style-type: none"> <li>- Entfernen Sie die Plastikabdeckung Nr. 9 mit einem scharfen Werkzeug.</li> <li>- Verbinden Sie den Stossdämpfer wie beschrieben mit der Klemme und bringen Sie diese in die beschriebene Position (Fig. 7).</li> <li>- Befestigen Sie mit den zwei mitgelieferten Schrauben die Klemme Nr. 6 an der Halterung Nr. 2 sichtbar am Steuerrohr.</li> <li>- Befestigen Sie den Stossdämpfer am Bremssattel mit den zwei original Schrauben und befestigen Sie alle Teile wie original.</li> <li>- Achten Sie auf das festschrauben der Buchsen des Steuerrohrs und der Konterbuchsen der Steuerung</li> </ul>

<b>E S P A Ñ O L</b>	<b>Desmontar amortiguador original (Fig. 7)</b>
	<ul style="list-style-type: none"> <li>- Aflojar las dos tuercas de la base del amortiguador y soltar los dos bulones que fijan el amortiguador al soporte de la pinza freno;</li> <li>- aflojar l dos tuercas que fijan el soporte superior 6 y sacar los dos bulones 1;</li> <li>- en este punto es posible separar el amortiguador del tambor y proceder con el desmontar, soltando la tuerca 3 y separando el soporte 6 del amortiguador original;</li> <li>- desplazar el soporte 6 el material indicado en el diseño con una muela de torno y con una lima.</li> </ul>
	<b>Montaje amortiguador Malossi (Fig. 8)</b>
	<ul style="list-style-type: none"> <li>- Extraer la tapa de goma 9 del panel de registro cortándola con un objetó cortante y afilado;</li> <li>- Fijar el amortiguador Malossi 10, como el grafico 7, a la platina 6 posicionando la platina como en la figura;</li> <li>- fijar con los dos bulones de la dotación z la platina 6 al soporte 2 colocado en el tubo de dirección;</li> <li>- fijar al soporte pinza de freno el amortiguador con los dos bulones originales y recolocar todo como al principio;</li> <li>- vigilar atentamente a los dientes de la guía del tubo de dirección, serrando bien la contraguía de dirección.</li> </ul>



- REGOLAZIONI IN COMPRESIONE
- COMPRESSION ADJUSTINGS
- REGLAGE EN COMPRESION
- DRUCKSTUFENEINSTELLUNG
- REGULACION EN COMPRESION

- REGOLAZIONE PRECARICO MOLLA
- SPRING PRELOAD ADJUSTING
- REGLAGE DE LA PRECHARGE DU RESSORT
- EINSTELLUNG DER FEDERVORSpanNUNG
- REGULACION DE LA PRECARGA DEL MUELLE

- REGOLAZIONE IN ESTENSIONE - 20 POSIZIONI
- EXTENSION ADJUSTING - 20 POSITIONS
- REGLAGE EN EXTENSION - 20 POSITIONS
- ZUGSTUFENEINSTELLUNG - 20 POSITIONEN
- REGULACION EN EXTENSION - 20 POSICIONES

- REGOLAZIONE INTERASSE ± 5 mm
- WHEELBASE ADJUSTING ± 5 mm
- REGLAGE INTER-AXES +/- 5 mm
- HÖHENVERSTELLUNG +/- 5 mm
- REGULACION DISTANCIA ENTRE TORNILLOS ± 5 mm

#### **REGOLAZIONI IN COMPRESIONE**

RUOTANDO LE VITI (TESTA A TAGLIO) IN SENSO ORARIO SI AUMENTA LA FRENATURA

#### **COMPRESSION ADJUSTINGS**

BRAKING INCREASES BY ROTATING THE SCREWS CLOCKWISE (CUT HEAD SCREW)

#### **REGLAGE EN COMPRESION**

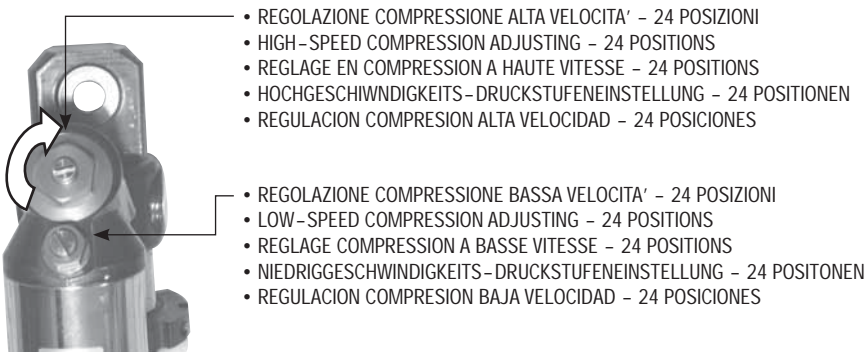
EN TOURANT LA VIS EN SENS HORAIRE ON AUGMENTE LE FREINAGE

#### **DRUCKSTUFENEINSTELLUNG**

DÄMPFUNG WIRD VERSTÄRKT DURCH DREHEN DER SCHRAUBE IM UHRZEIGERSINN

#### **REGULACION EN COMPRESION**

GIRANDO LOS TORNILLOS (CABEZA NORMAL) EN SENTIDO RETROGRADO SE AUMENTA EL FRENADO



- REGOLAZIONE COMPRESIONE ALTA VELOCITA' - 24 POSIZIONI
- HIGH-SPEED COMPRESSION ADJUSTING - 24 POSITIONS
- REGLAGE EN COMPRESION A HAUTE VITESSE - 24 POSITIONS
- HOCHGESCHWINDIGKEITS-DRUCKSTUFENEINSTELLUNG - 24 POSITIONEN
- REGULACION COMPRESION ALTA VELOCIDAD - 24 POSICIONES

- REGOLAZIONE COMPRESIONE BASSA VELOCITA' - 24 POSIZIONI
- LOW-SPEED COMPRESSION ADJUSTING - 24 POSITIONS
- REGLAGE COMPRESION A BASSE VITESSE - 24 POSITIONS
- NIEDRIGGESCHWINDIGKEITS-DRUCKSTUFENEINSTELLUNG - 24 POSITIONEN
- REGULACION COMPRESION BAJA VELOCIDAD - 24 POSICIONES

#### MANUTENZIONE ED ISPEZIONE

I  
T  
A  
L  
I  
A  
N  
O

- Pulire molto bene e spruzzare con un lubrificante dopo aver lavato la moto;
- Controllare i giunti elastici, i gommini ed il serraggio delle viti di fissaggio che non devono presentare eccessivo gioco;
- Controllare la precarica della molla (come descritto sopra);
- Controllare l'albero dell'ammortizzatore che non deve presentare danneggiamenti visibili.

#### ATTENZIONE: per tutti gli ammortizzatori

NON MANOMETTERE questo ammortizzatore in quanto contiene gas azoto a 10 bar che risponde a condizioni di carico prestabilite. La sua eventuale manomissione, nel caso venga effettuata da personale non specializzato, oltre che essere pericolosa, mette l'ammortizzatore pressoché fuori uso, rendendo necessario rimandarlo in fabbrica per la riparazione. Si sconsiglia pertanto a persone non esperte di aprire il tappo (superiore n.1) dove si trova l'azoto compresso o di aprire la parte idraulica, per evitare che dal serbatoio del gas fuoriesca l'azoto. Limitare le manutenzioni alla parte meccanica esterna, pulizia dello stelo, controllo dei gommini silentblock, registrazione della precarica della molla e del pomello del freno idraulico.

#### INSPECTION AND SERVICING

E  
N  
G  
L  
I  
S  
H

- After having washed the motorbike, clean the shock absorber thoroughly and lubricate it with oil;
- check flexible couplings, small rubber bumpers and the tightness of the fixing screws to avoid excessive slackness;
- check spring pre-loading (as described above);
- check shock absorber rod to avoid visible damages.

#### WARNING: for all the shock absorber

DO NOT TAMPER. This shock absorber is loaded with nitrogen at a pressure of 10 bar which fit to pre-established loaded conditions. The casual tampering, made by unqualified people, could be very dangerous and could also put the shock absorber out of order and it will have to be sent back to the factory for repairs. Unqualified personnel should avoid unscrewing the upper plug no. 1 where the compressed nitrogen is located, or opening the hydraulic part in order to avoid the gas to come out from the gas tank. Limit servicing to the external mechanic part, cleaning the rod, checking silentblock rubber bumpers, and registering spring pre-loading and the hydraulic braking adjustment knob.

#### ENTRETIEN ET INSPECTION

F  
R  
A  
N  
Ç  
A  
I  
S

- Après avoir lavé la moto, nettoyez soigneusement et aspergez avec du lubrifiant ;
- contrôlez les joints élastiques, les silentblocs et le serrage des vis de fixation qui ne doivent pas avoir beaucoup de jeu ;
- contrôlez la précharge du ressort (comme décrit précédemment) ;
- contrôlez l'arbre de l'amortisseur qui ne doit pas présenter de dommages visibles.

#### ATTENTION : pour tous les amortisseurs

Nous vous recommandons fortement de NE PAS OUVRIR NI ALTERER CET AMORTISSEUR du fait qu'il contienne une charge d'azote à 10 atmosphères qui correspond à des conditions de charge pré-établies. S'il venait à être manipulé par des personnes non spécialisées, non seulement cela serait dangereux, mais cela pourrait le rendre pratiquement inutilisable, et rendrait nécessaire son renvoi à l'usine pour le faire réparer. Nous déconseillons donc aux personnes inexpérimentées de dévisser le bouchon (supérieur n°1) où se trouve l'azote en pression, ou d'ouvrir la partie hydraulique afin d'éviter que de l'azote ne s'échappe du réservoir de gaz. Limitez donc les maintenances à la partie mécanique extérieure, au nettoyage de la tige (lo stelo), au contrôle des silentblocs et à l'enregistrement de la précharge du ressort et du pommeau de frein hydraulique.

#### PRÜFUNG UND SERVICE

D  
E  
U  
T  
S  
C  
H

- Nachdem Sie das Motorrad gereinigt haben, säubern Sie den Stossdämpfer gründlich und schmieren Sie ihn mit Öl ein.
- Kontrollieren Sie bewegliche Teile, die kleinen Gummi-Stoßstangen und die feste Halterung der Montageschrauben um zu extreme Lockerheit zu vermeiden.
- Kontrollieren Sie die Federvorspannung (wie oben beschrieben).
- Kontrollieren Sie den Stossdämpfer-Stab um sichtbare Schäden zu vermeiden.

#### WARNUNG: für alle Stossdämpfer

Vermeiden Sie unsachgemäße Verwendung. Dieser Stossdämpfer ist gefüllt mit Nitrogen unter einem Druck von 10 bar. Unqualifiziertes Personal sollten es vermeiden den oberen Stecker Nummer 1 abzuschrauben, indem das Nitrogen gelagert ist oder den hydraulischen Teil zu öffnen. Beschränken Sie die Inspektion der äußeren mechanischen Teile, die Säuberung des Stabes, die Kontrolle der geräuschblockenden Gummi-Stosstangen und registrieren sie die Federvorspannung und den hydraulischen Bremseneinstellungs-Knopf.

#### MANUTENCIÓN Y CONTROL

E  
S  
P  
A  
Ñ  
O  
L

- Pulir muy bien y pulverizar con un lubricante después de haber lavado la moto;
- control las juntas elásticas, y el dentado de los tornillos de fijación que no deben tener mucho juego;
- controlar presión del muelle (como se ha explicado encima);
- controlar el eje del amortiguador que no debe presentar ningún tipo de deformación visible.

#### ATENCIÓN: para todos los amortiguadores

NO TOCAR este amortiguador porque contiene gas azoto a 10 bar que responde a las prestaciones necesarias para sus prestaciones. En caso de ser necesario tocarlo debe hacerlo personal totalmente responsable, porque además de resultar peligroso, pone al amortiguador totalmente fuera de uso, siendo necesario reexpedirlo a la fabrica para su reparación. Se aconseja por lo tanto a personas no expertas de abrir el tapón (superior n1) donde se encuentra el azotocomprimido o abrir la parte hidráulica para evitar que el deposito del gas escape el azoto, Limitar la manutención de la parte mecánica externa, limpieza del stelo, control de las gomas silenblock, registro de presión del muelle y del mando del freno hidráulico.

---

Speriamo che lei abbia trovato sufficientemente esaurienti le indicazioni che precedono. Nel caso in cui qualche punto le risultasse poco chiaro, potrà interpellarci per iscritto compilando l'apposito modulo inserito nella sezione "contatti" del ns. sito Internet ([www.malossi.com](http://www.malossi.com)). Ringraziamo fin d'ora per le osservazioni e suggerimenti che vorrà eventualmente farci pervenire. La Malossi si commiata e coglie l'occasione per complimentarsi ulteriormente con Lei ed augurarle un Buon Divertimento. In BOCCA al LUPO e ... alla prossima.

*Le descrizioni riportate nella presente pubblicazione, si intendono non impegnative. Malossi si riserva il diritto di apportare modifiche, qualora lo ritenesse necessario, al fine di migliorare il prodotto, e non si assume nessuna responsabilità per eventuali errori tipografici e di stampa. La presente pubblicazione sostituisce ed annulla tutte le precedenti riferite agli aggiornamenti trattati.*

#### **GARANZIA**

Egregio Signora/re, La ringraziamo vivamente per la preferenza accordataci con la scelta dei nostri prodotti. Il consenso della clientela è lo stimolo più importante per la creatività e l'efficienza di un'azienda. Ogni prodotto commercializzato dalla Malossi è pensato, progettato e concepito negli stabilimenti della casa madre con il preciso intento di soddisfare le attese dei motociclisti più esigenti che intendono dare una personalizzazione

---

We hope you found the above instructions sufficiently clear. However, if any points are not particularly clear, please contact us completing the special form inserted in the "contact" section on our Internet site ([www.malossi.com](http://www.malossi.com)).

We thank you in advance for any comments and suggestions you may wish to send us.

So goodbye from us all at Malossi, and please accept our compliments. Have Fun. GOOD LUCK and ... see you next time.

*The descriptions in this publication are not binding. Malossi reserves the right to make modifications, if it considers them necessary, and does not accept any responsibility for any typographic or printing errors. This publication replaces all previous publications referring to the updating matters contained therein.*

#### **WARRANTY**

Dear Sir/Madam, Thank you for choosing our products. Customer approval is the greatest form of encouragement a company can have for creativity and efficiency. Each Malossi product sold is conceived, designed and developed at the factories of the parent company with the precise aim of satisfying the needs of the most demanding motorcyclists who wish to race tune their vehicle. High-tech production, stringent testing and quality control certified to ISO 9001 all ensure a very low defective product rate. Should our product present defects in spite of having: - been assembled

---

Nous espérons que vous avez trouvé suffisamment claire les indications qui ont précédé. Dans le cas où certains points ne vous seraient pas clairs, il vous est possible de nous interpellier en remplissant le module se trouvant dans la section "contact" de notre site internet ([www.malossi.com](http://www.malossi.com)). Nous vous remercions d'avance des éventuelles observations et suggestions que vous voudrez bien nous faire parvenir. Malossi prend maintenant congé et profite de l'occasion pour vous féliciter une fois encore et vous souhaiter un Bon Divertissement. BONNE CHANCE et... à la prochaine!

*Les descriptions reportées dans cette publication n'engagent à rien. Malossi se réserve le droit d'apporter toutes les modifications qu'elle jugera nécessaires et décline toute responsabilité pour d'éventuelles coquilles et erreurs d'impression. Cette publication remplace et annule toutes les publications précédentes relatives aux thèmes mis à jour.*

#### **GARANTIE**

Cher Monsieur/ Chère Madame, nous vous remercions vivement pour la préférence que vous nous avez accordée en choisissant un de nos produits. L'approbation de notre clientèle est le meilleur encouragement à la créativité et à l'efficacité d'une entreprise. Chaque produit commercialisé par Malossi est pensé et conçu dans les usines de la maison mère dans l'intention précise de satisfaire les attentes des motocyclistes les plus exigeants

---

Wir hoffen, Ihnen mit den hier beschriebenen Anleitungen ausreichend Auskunft gegeben zu haben. Sollten Sie noch Fragen haben, so ersuchen wir Sie das spezielle Formular auf der "Kontakt" Seite auf unserer Internetseite auszufüllen ([www.malossi.com](http://www.malossi.com)). Wir danken Ihnen bereits im voraus für die an uns gerichteten Tipps und Anmerkungen. Malossi verabschiedet sich nun, wünscht Ihnen viel Spaß und Hals- und Beinbruch ... bis zum nächsten Mal.

*Die Beschreibungen in dieser Anleitung sind nicht bindend. Malossi behält sich das Recht vor, notwendige Änderungen durchzuführen und kann nicht für etwaige inhaltliche oder Druckfehler verantwortlich gemacht werden. Diese Anleitung ersetzt alle vorhergegangenen bezogen auf die erfolgten Änderungen darin.*

#### **GARANTIE**

Sehr geehrter Kunde, vielen Dank für Ihre Wahl unseres Produkts. Die Zustimmung unserer Kunden ist die wichtigste Anregung für die Kreativität unserer Entwerfer, sowie des gesamten Unternehmens. Jedes von Malossi verkaufte Produkt wird in unserem Unternehmen mit der Absicht entworfen und konzipiert, den Erwartungen der anspruchsvollsten Motorradfahrer zu entsprechen, die eine technische Individualisierung ihres Fahrzeugs wünschen. Das hohe technologische Produktionsniveau, die strengen Abnahmen und die zertifizierte Qualitätskontrolle ISO 9001 garantieren einen

---

Esperamos que usted haya encontrado suficientemente claras las indicaciones precedentes; en el caso que cualquier punto no le resultase claro, podrá contactarnos por escrito redactando el formulario adaptado para ello incluido en la sección "contatti" de nuestra página web [www.malossi.com](http://www.malossi.com).

Le agradecemos desde ahora las observaciones y las sugerencias que eventualmente querrá hacernos llegar.

La Malossi se despide y aprovecha la ocasión para felicitarle y desearle una Mucha Diversión. BUENA SUERTE y... hasta la próxima.

*Las descripciones de la presente publicación no se consideran definitivas. Malossi se reserva el derecho de aportar modificaciones, cuando lo considere necesario y no se asume ninguna responsabilidad por eventuales errores tipográficos y de impresión. La presente publicación sustituye y anula todas las precedentes que se refieren a las actualizaciones tratadas.*

#### **GARANTIA**

Muy Señor Nuestro: Le agradecemos su preferencia a la hora de elegir nuestros productos. La aprobación de los clientes es el incentivo más importante para la creatividad y la eficiencia de una empresa. Todos y cada uno de los productos comercializados por Malossi, están pensados, diseñados y concebidos en los establecimientos de la casa madre con el objetivo concreto de satisfacer las expectativas de los motociclistas

**I  
T  
A  
L  
I  
A  
N  
O**

tecnica al proprio veicolo. L'alto livello tecnologico della produzione, la severità dei collaudi ed il controllo qualità certificati ISO 9001, garantiscono un grado di difettosità dei prodotti molto basso. Qualora il ns. prodotto dovesse presentare delle anomalie di funzionamento, pur essendo: - stato montato seguendo scrupolosamente le istruzioni di montaggio; - sottoposto ad un corretto rodaggio su di in veicolo in buone condizioni; - non associato a prodotti diversi da quelli originali o Malossi; Lei potrà consultare il ns. sito internet [www.malossi.com](http://www.malossi.com), dove troverà precise informazioni tecniche visualizzando le tavole relative al vs. veicolo. Se questo non fosse sufficiente, unitamente al suo meccanico, potrà esporre dettagliatamente il problema compilando l'apposito modulo inserito nella sezione "contatti" del ns. sito Internet. Se a seguito di uno o più colloqui si rivelasse necessario l'invio presso la nostra sede del prodotto oggetto del problema, perché sia sottoposto ad una verifica tecnica, la procedura da seguire sarà la seguente. Il punto vendita autorizzato Malossi presso il qual è stato effettuato l'acquisto curerà la spedizione, corredandola di tutti i dati necessari, scontrino fiscale compreso, mettendo in tal modo il nostro reparto di controllo qualità nelle condizioni di valutare l'eventuale difettosità e di risalire al lotto di produzione al quale appartiene il prodotto in oggetto. Qualora la garanzia fosse riconosciuta, sarà sostituita soltanto la parte difettosa che sarà trattenuta da noi. Qualora, invece, la garanzia non fosse riconosciuta, il prodotto in oggetto sarà in ogni modo rispedito al ns. punto vendita in porto assegnato, ovvero con la stessa modalità di spedizione che la Malossi segue anche in caso di riconoscimento della garanzia. - Non si accettano resi di merce non provenienti da nostri punti vendita. - La garanzia non è riconosciuta sui prodotti manomessi. - La garanzia si esaurisce nella sostituzione di quei particolari di nostra produzione da noi

**E  
N  
G  
L  
I  
S  
H**

exactly as per the assembly instructions given; - undergo a correct running in procedure with the vehicle in good condition; - been fitted with either original or Malossi parts; you can look up our Internet site at [www.malossi.com](http://www.malossi.com), where you will find all the correct technical information by examining the relative tables for your vehicle. If this is not enough you can, along with your mechanic, explain the problem in greater detail by completing the special form inserted in the "contact" section of our Internet site. If after one or two consultations it proves necessary to send the faulty product in question to our headquarters for technical assessment, the procedure is as follows. The authorized sales Malossi outlet where the product was purchased will have it shipped back to us, along with all the necessary details, including the receipt, so that Quality Control can assess the existence of any defect and trace the vehicle's production lot. If warranty approval is granted, only the faulty part (which will be retained by us) will be replaced. However, should the warranty not be approved, the product will be sent back to our sales outlet, carriage forward, the same shipment method used by Malossi when it approves a warranty. - Goods not purchased from our sales outlets cannot be returned to us. - Warranty approval will not be granted for any products which have been tampered with. - The warranty becomes void if parts manufactured by us which we deem defective due to production errors or other circumstances are replaced, and does cover any damage to the vehicle or to property or persons. - We decline all responsibility for improper use of our products. The end use of all our products is for sports purposes, having been designed for many International Trophies, for private use and for hire. Like all products for competition purposes Malossi products must be considered differently to those destined for road use and cannot comply with the laws and

**F  
R  
A  
N  
C  
A  
I  
S**

qui veut donner une personnalisation technique à leur véhicule. Le haut niveau technologique de la production, la sévérité des essais et le contrôle de la qualité certifié ISO 9001, garantissent un degré de déféctuosité des produits très réduit. Si notre produit devait présenter des anomalies de fonctionnement, bien qu'il : - ait été monté en suivant scrupuleusement les instructions de montage; - ait été soumis à un rodage correct sur un véhicule dans de bonnes conditions; - n'ait pas été associé à des produits différents des produits d'origine ou Malossi; vous pourrez consulter notre site internet [www.malossi.com](http://www.malossi.com), sur lequel vous trouverez des informations techniques précises en visualisant les tables concernant votre véhicule. Si cela s'avère insuffisant vous pourrez remplir, avec l'aide de votre mécanicien, le module se trouvant dans la section "contact" de notre site internet en y indiquant dans le détail le problème. Si après un ou plusieurs contacts, il est nécessaire d'envoyer à notre siège le produit faisant l'objet du problème, pour qu'il soit soumis à une vérification, la procédure devra être la suivante : Le point de vente autorisé Malossi auprès duquel vous avez effectué l'achat se chargera de l'envoi, en l'accompagnant de toutes les données nécessaires, ticket fiscal compris, ce qui permettra à notre département contrôle de la qualité, d'évaluer l'éventuelle déféctuosité et de retrouver le lot de production auquel le produit appartient. Si la garantie est reconnue, seule la partie défectueuse, que nous garderons chez nous, sera remplacée. Si au contraire la garantie n'est pas reconnue, le produit vous sera réexpédié à notre point de vente en port dû, avec la même modalité d'emploi de Malossi même en cas de reconnaissance de la garantie. - Nous n'acceptons pas de restitutions de marchandises ne provenant pas de nos points de vente. - La garantie n'est pas reconnue sur les produits manipulés. - La garantie concerne seulement

**D  
E  
U  
T  
S  
C  
H**

extrem niedrigen Fehlergrad.  
Falls unser Produkt Funktionsstörungen aufweisen sollte, trotz: - Einer Montage unter genauer Befolgung der Montageanleitung; - Korrekten Einfahrens mit einem Fahrzeug in gutem Zustand; - Vermeidung der Kombination mit Produkten, die weder vom Hersteller, noch von Malossi stammen; können Sie auf unserer Internetseite [www.malossi.com](http://www.malossi.com) genaue technische Informationen mit Hinweisen für Ihr Fahrzeug finden. Sollten diese Informationen nicht ausreichen, können Sie gemeinsam mit Ihrem Mechaniker das Problem detailliert beschreiben und das spezielle Formular auf der "Kontakt" Seite auf unserer Internetseite ausfüllen. Sollte sich nach einer oder mehrerer Kontaktaufnahmen herausstellen, dass das betroffene Produkt zwecks technischer Prüfung an unser Unternehmen geschickt werden muss, ist folgendes Prozedere durchzuführen. Der autorisierte Malossi-Händler, bei dem Sie das Produkt gekauft haben, kümmert sich um die Spedition, nachdem Sie ihm die erforderlichen Daten und den Kassenbonn übergeben haben. Auf diese Weise wird es unserer Qualitätskontrolle ermöglicht, den Fehler zu bewerten und die Produktionsserie des Produkts zu identifizieren. Wird die Garantie anerkannt, wird nur das von uns einbehaltene defekte Teil ersetzt. Bei Ablehnung der Garantie wird das Teil per Nachnahme an unseren Verkaufspunkt zurückgesendet, also mit dem gleichen Speditionsverfahren, nach dem Malossi auch bei anerkannter Garantie verfährt. - Waren die nicht von unseren Verkaufsstellen stammen, werden nicht angenommen. - Bei manipulierten Produkten verfällt die Garantie. - Die Garantie umfasst nur den Ersatz der Teile aus unserer Produktion, die durch uns aufgrund von Produktionsfehlern oder anderen Gründen als defekt anerkannt werden. Eventuelle Schäden

**E  
S  
P  
A  
Ñ  
O  
L**

más exigentes, que quieran dar una personalización técnica a su vehículo. El alto nivel tecnológico de la producción, la severidad de las pruebas y el control de calidad certificado ISO 9001, garantizan un grado muy bajo de defectuosidad de los productos. Si nuestro producto presentara alguna anomalía de funcionamiento, aunque: - se haya montado cumpliendo estrictamente con las instrucciones de montaje; - se haya sometido a un correcto rodaje en un vehículo en buenas condiciones; - no se haya asociado a productos distintos de los originales Malossi; usted podrá consultar nuestra página web [www.malossi.com](http://www.malossi.com), donde encontrará informaciones técnicas visualizando las tablas correspondientes a su vehículo. Si esto no resultara suficiente, junto a su mecánico, podrá exponer detalladamente el problema redactando el formulario adaptado para ello incluido en la sección "contatti" de nuestra página web. Si, después de realizar una o más entrevistas, resultara necesario el envío a nuestros establecimientos del producto objeto del problema, para someterlo a un control técnico, el procedimiento será el siguiente. El punto de venta autorizado Malossi en el que se ha realizado la compra, se encargará del envío, adjuntando todos los datos necesarios, recibo fiscal incluido, de manera que nuestro departamento de control de calidad pueda evaluar la posible defectuosidad e identificar el lote de producción al que pertenece el producto en cuestión. Si se reconoce la garantía, sólo se cambiará la parte defectuosa, que nos quedaremos nosotros. Si, en cambio, la garantía no se reconoce, el producto en cuestión se enviará en todo caso a nuestro punto de venta a portes debidos, es decir, con la misma forma de envío que Malossi también utiliza en caso de reconocimiento de la garantía. - No se aceptan devoluciones de mercancía que no procedan de nuestros puntos de venta. - La garantía no se reconoce en los productos alterados.

---

ritenuti difettosi per errori di lavorazione o altro e non copre eventuali danni al mezzo, a cose o a persone. - Decliniamo ogni responsabilità derivante dall'uso improprio dei nostri prodotti. Tutti i nostri prodotti sono destinati ad impieghi sportivi, essendo stati creati per i molteplici Trofei Internazionali, per uso privato e di noleggio. Come tutti i prodotti destinati alle competizioni, i prodotti Malossi devono essere considerati diversamente dai prodotti destinati all'impiego stradale e non possono sottostare alle leggi ed ai codici stradali delle diverse nazioni nei quali sono venduti. I prodotti Malossi appartenenti alla linea competizione MHR, sono prodotti selezionatissimi, costruiti con i materiali più prestigiosi, e sono destinati alle competizioni più esasperate. Sono pertanto esclusi da ogni forma di garanzia, a meno che non si tratti di un caso rarissimo di un componente sfuggito al collaudo che rechi una reale difettosità produttiva all'origine e non una rottura per fatica o per grippaggio.

**Prodotti riservati esclusivamente alle competizioni nei luoghi ad esse destinate secondo le disposizioni delle competenti autorità sportive. Decliniamo ogni responsabilità per l'uso improprio.**

---

highway codes of the different nations in which they are sold. Malossi products belonging to the MHR competition line, are highly select products, constructed using prestigious materials, and are destined for the toughest competitions. As such they are exempt from any form of warranty, except in the rare instance of a component which has escaped testing and has a real manufacturing defect from source; the warranty does not cover their failure through fatigue or seizure.

**These products are reserved solely for races in locations reserved for those purposes and in accordance with the regulations issued by the competent authorities for sports events. We decline any and all responsibility for improper use.**

---

les pièces que nous produisons et que nous reconnaissons comme étant défectueuses à cause d'erreurs d'usage ou autre et ne couvre pas les éventuels dommages aux véhicules, aux choses et aux personnes. - Nous déclinons toute responsabilité dérivant de l'emploi impropre de nos produits. Tous nos produits sont destinés aux utilisations sportives, puisqu'ils ont été conçus pour les divers Trophées internationaux, pour un emploi privé et la location. Comme tous les produits destinés aux compétitions, les produits Malossi doivent être considérés différemment des produits destinés à l'emploi sur route et ne peuvent être soumis aux lois et aux codes routiers des différents pays dans lesquels ils sont vendus. Les produits Malossi appartenant à la ligne de compétition MHR, sont des produits hautement sélectionnés, construits avec les matériaux les plus prestigieux et sont destinés aux compétitions les plus extrêmes. Ils ne sont donc couverts par aucune forme de garantie à moins qu'il ne s'agisse du cas très rare d'un composant qui n'ait pas été relevé en phase d'essai et qui ait un vrai défaut de production à l'origine et non pas une rupture par fatigue ou grippage.

**Ces articles sont uniquement destinés aux compétitions dans les lieux qui leur sont réservés, conformément aux dispositions des autorités sportives compétentes. Nous déclinons toute responsabilité en cas d'utilisation abusive.**

---

an Fahrzeug, Gegenständen oder Personen sind von der Garantie ausgeschlossen. - Wir übernehmen keine Verantwortung bei unsachgemäßem Gebrauch unserer Produkte. Unsere Produkte sind für den Sportgebrauch vorgesehen und wurden für die zahlreichen internationalen Wettbewerbe, den Privatgebrauch und den Verleih geschaffen. Wie alle für Wettrennen bestimmte Artikel sind Malossi-Produkte nicht gleichzusetzen mit Ersatzteilen, die für den Gebrauch auf öffentlichen Straßen vorgesehen sind. Sie unterliegen nicht den Gesetzen und Straßenverkehrsverordnungen der Länder, in denen sie verkauft werden. Malossi-Produkte der Rennserie MHR sind hochwertige Produkte aus wertvollen Materialien, die für Rennen mit extremen Belastungen geschaffen wurden. Sie sind daher von jeglicher Garantie ausgeschlossen, es sei denn, es handelt sich um den sehr seltenen Fall einer Komponente, die durch die Abnahme übersehen wurde und die einen realen Produktionsfehler aufweist, also keine Beschädigung durch Materialermüdung oder Verschleiß. Wir danken Ihnen für ihre freundliche Zusammenarbeit und verbleiben mit freundlichen Grüßen.

**Diese Produkte sind ausschließlich für Wettkämpfe an den hierfür nach den Vorschriften der zuständigen Sportaufsichtsbehörden vorgesehenen Austragungsstätten bestimmt. Bei zweckwidriger Verwendung besteht keine Haftung.**

---

- La garantía se agota en la sustitución de los detalles de nuestra producción que nosotros consideremos defectuosos por errores de procesamiento u otros y no cubre posibles daños sufridos por el medio, las cosas o las personas. - Rehusamos toda responsabilidad debida al uso impropio de nuestros productos. Todos nuestros productos, están destinados a utilizaciones deportivas, puesto que se han creado para los múltiples Trofeos Internacionales, para uso particular y alquiler. Igual que todos los productos destinados a las competiciones, los productos Malossi se tienen que considerar de forma distinta de los productos destinados al uso de calle y no pueden someterse a las leyes y códigos de circulación de los distintos países en los que se venden. Los productos Malossi pertenecientes a la línea de competición MHR, son productos muy seleccionados, fabricados con los materiales más prestigiosos y están destinados a las competiciones más exasperadas. Por lo tanto, están excluidos de cualquier forma de garantía, siempre que no se trate de un caso rarísimo de un componente que por error no se haya sometido a la prueba, que tenga una real defectuosidad productiva en el origen y no una rotura por fatiga o agarrotamiento.

**Productos reservados exclusivamente a las competiciones en los lugares destinados a ellas según las disposiciones de las autoridades deportivas competentes. Declinamos cualquier responsabilidad por el uso impropio.**

# RICAMBI / SPARE PARTS / PIECES DETACHEES / ERSATZTEILE / RECAMBIOS

Ammortizzatore ANTERIORE	Ammortizzatore POSTERIORE	modello	Molla	Incremento di rigidità rispetto l'originale	Paraolio	COPIA ammortizzatori (ANTERIORE e POSTERIORE)	CHIAVE
FRONT shock absorber	REAR shock absorber	model	Spring	Increase in rigidity compared to the original	Oil-seal	Shock absorber PAIR (FRONT and REAR)	KEY
Amortisseur AVANT	Amortisseur ARRIERE	modele	Ressort	augmentation de rigidité par rapport à l'original	Parc-huile	COUPLE Amortisseurs (AVANT et ARRIERE)	CLE
Stossdämpfer VORDERER	Stossdämpfer HINTEREN	modell	Feder	Steigerung der Härte im Vergleich zum Original	Wellendichtring	StossdämpferPAAREN (VORDERER und HINTEREN)	PASSFEDER
Amortiguador ANTERIOR	Amortiguador POSTERIOR	modelo	Muelle	Encremento de rigidez respecto al original	retén del aceite	PAR amortiguadores (ANTERIOR y POSTERIOR)	LLAVE
-	46 7588	RS24	-	-	6611590B	-	60 7627B
-	46 7589	RS24	29 9213B	+ 30%	6611590B	-	60 7627B
-	46 7591	RS24	-	-	6611590B	-	60 7627B
46 7900	-	RS24	2911228B	+ 20%	6611590B	46 9031	60 7627B
46 8298	-	RS24/10	2911228B	+ 20%	6611590B	46 9030	60 7627B
-	46 8307	RS24/10	29 9213B	+ 30%	6611590B	46 9030	60 7627B
-	46 8308	RS24	29 9213B	+ 30%	6611590B	46 9031	60 7627B
46 8606	-	RS24	-	-	6611590B	46 9032	60 7627B
-	46 8607	RS24	-	-	6611590B	46 9032	60 7627B
-	46 8611	RS24	-	-	6611590B	-	60 7627B
-	46 8868	RS24/10	29 9213B	+ 30%	6611590B	-	60 7627B
-	4611641	RS24	29 9213B	+ 30%	6611590B	-	60 7627B
-	4612949	RS24/10	-	-	6611590B	-	60 7627B
-	4612962	RS24	-	-	6611590B	-	60 7627B
-	4613055	RS24	-	-	6611590B	-	60 7627B
-	4613081	RS24/10	-	-	6611590B	-	60 7627B